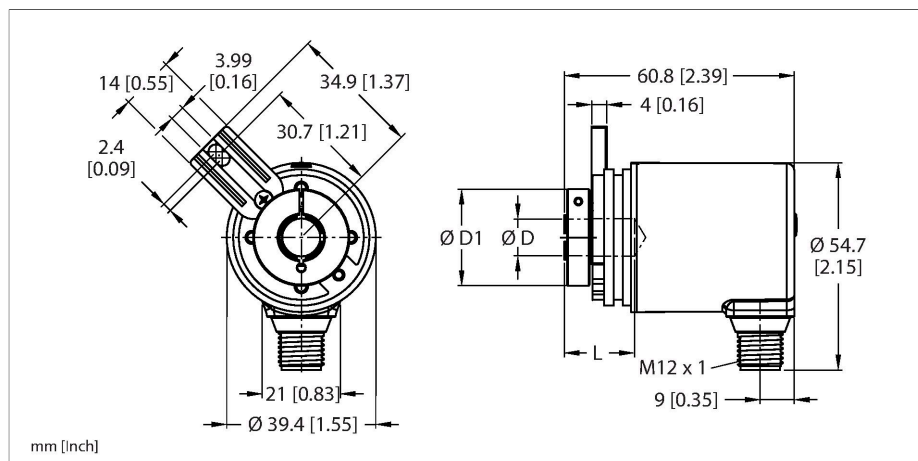


# REM-98BA0T-7AAL-H1151

## Absoluter Drehgeber - Multiturn

### Industrial-Line



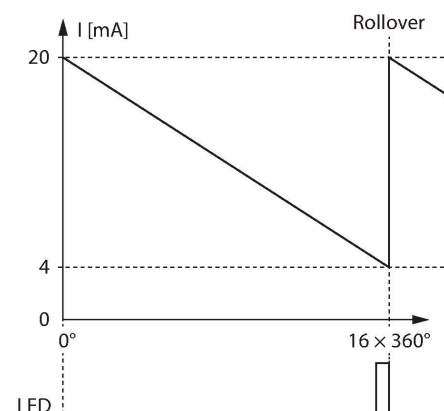
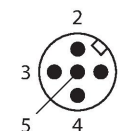
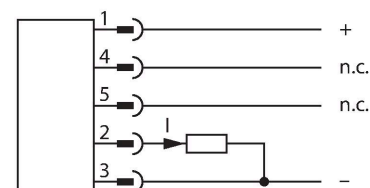
### Merkmale

- Flansch mit Befestigungselement
- Sackloch-Hohlwelle, Ø 6,35 mm (Einstecktiefe max. 18,5 mm)
- Magnetisches Messprinzip
- Wellenmaterial: rostfreier Stahl
- Schutzart IP67 gehäuse- und wellenseitig
- -40...+85 °C
- max. 4000 U/min (Dauerbetrieb: 2000 U/min)
- Energy Harvesting Technologie
- 10...30 VDC
- Analogausgang, 4...20 mA auf 16 Umdrehungen CCW
- 12 bit Auflösung
- Steckverbinder, M12 x 1, 5-polig

### Technische Daten

Typ	REM-98BA0T-7AAL-H1151
Ident-No	100011342
Messprinzip	Magnetisch
max. Drehzahl	4000 U/min
Anlaufdrehmoment	< 0.01 Nm
Absolute Genauigkeit (bei 25 °C)	± 1 °
Umgebungstemperatur	-40...+85 °C
Betriebsspannung	10...30 VDC
Leerlaufstrom	≤ 38 mA
Kurzschlusschutz	ja
Drahtbruchsicherheit / Verpolungsschutz	ja
Ausgangsart	Absolut-Multiturn
Ausgangsfunktion	Analogausgang
Stromausgang	4...20 mA
Bauform	Hohlwelle
Flanschart	Flansch mit Befestigungselement
Flanschdurchmesser	Ø 39.4 mm
Wellenart	Sacklochwelle
Wellendurchmesser D [mm]	6.35
Wellenlänge L [mm]	18.5
Wellenmaterial	nicht rostender Stahl
Gehäusewerkstoff	Zink-Druckguss
Elektrischer Anschluss	Steckverbinder, M12 x 1
	5-polig
Axiale Wellenbelastbarkeit	20 N
Radiale Wellenbelastbarkeit	40 N

### Anschlussbild



## Technische Daten

Schwingungsfestigkeit (EN 60068-2-6) 300 m/s<sup>2</sup>, 10...2000 Hz

Schockfestigkeit (EN 60068-2-27) 2500 m/s<sup>2</sup>, 6 ms

Schutzart IP67

Schutzart Welle IP67

Signal	Gnd	+U <sub>s</sub>	Analog output	n.c.	n.c.
Pinbelegung	3	1	2	4	5