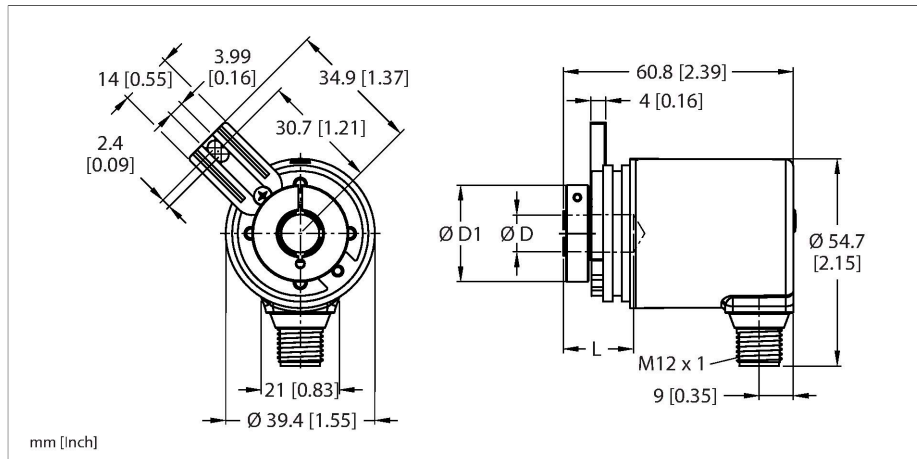


REM-98B10T-8BAR-H1151

Enkoder absolutny obrotowy – wieloobrotowy

Seria Industrial



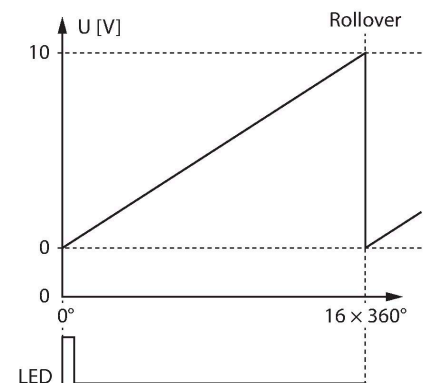
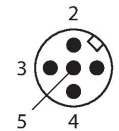
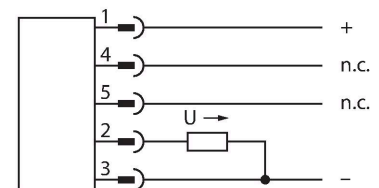
Cechy charakterystyczne

- Kolnierz bez elementu montażowego
- Zaślepiony wał drążony, Ø 10 mm (max. głębokość montażu 18,5 mm)
- Magnetyczna zasada działania
- Materiał wału: stal nierdzewna
- Klasa ochrony IP67 na obudowie i po stronie wału
- -40...+85 °C
- Maks. 4000 obr./min (praca ciągła 2000 obr./min)
- Technologia pozyskiwania energii
- 15...30 VDC
- Wyjście analogowe, 0...10 V przy 16 obrotach CW
- Rozdzielczość 12 bitów
- Męskie złącze M12 × 1, 5-stykowe

Dane techniczne

Typ	REM-98B10T-8BAR-H1151
Nr katalogowy	100011349
Measuring principle	Magnetic
Max. Rotational Speed	4000 rpm
Starting torque	< 0.01 Nm
Bezwzględna dokładność (przy 25°C)	± 1 °
Temperatura pracy	-40...+85 °C
Napięcie zasilania	15...30 V DC
Prąd bez obciążenia	≤ 35 mA
Zabezpieczenie przed zwarciami	tak
Ochrona przed przerwą w obwodzie/odwrotną polaryzacją	tak
Typ wyjścia	Absolutny, wieloobrotowy
Funkcja wyjścia	Wyjście analogowe
Napięcie wyjściowe	0...10 V
Wykonanie	Otwór
Flange type	Flange with mounting element
Flange diameter	Ø 39.4 mm
Shaft Type	Blind hole shaft
Średnica osi D [mm]	10
Długość fali L [mm]	18.5
Shaft material	Stal nierdzewna
Materiał obudowy	Odlew ciśnieniowy cynku
Połączenie elektryczne	Złącza, M12 × 1
	M12, 8-stykowe
Axial shaft load	20 N

Schemat podłączenia




Dane techniczne

Radial shaft load	40 N
Odporność na wibracje (EN 60068-2-6)	300 m/s ² , 10...2000 Hz
Odporność na uderzenia (EN 60068-2-27)	2500 m/s ² , 6 ms
Klasa ochrony	IP67
Protection class shaft	IP67

Sygnał	Masa	+U _B	Wyjście analogowe	n.z.	n.z.
Przyporządkowanie styków		1	2	4	5

Akcesoria

Rysunek wymiarowy	Typ	Nr katalogowy	
	RKC4.5T-2/TEL	6625016	Przewód podłączeniowy, złącze żeńskie M12, proste, 5-pinowe, długość: 2 m; materiał otuliny: PVC, czarny; certyfikat cULus; dostępne również inne długości kabli i typy otuliny, patrz www.turck.com