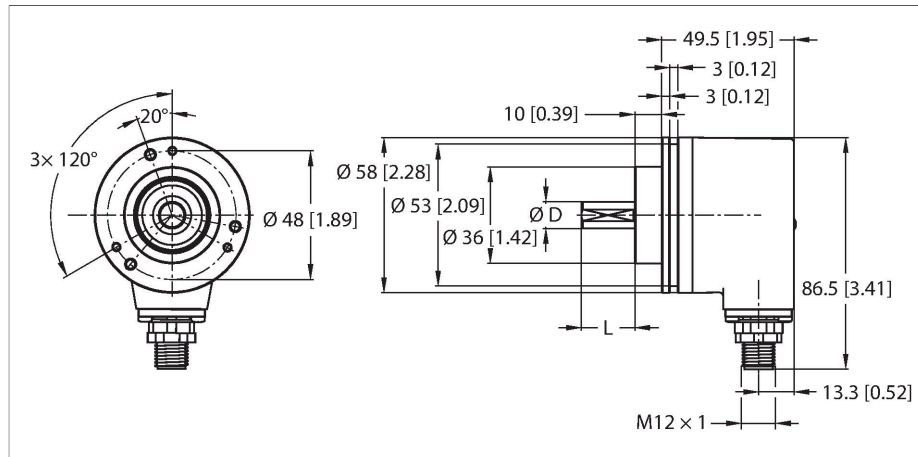


# REM-103SA0C-3C13S12M-H1181

## Absoluter Drehgeber - Multiturn

### Industrial-Line



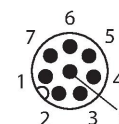
### Merkmale

- Klemmflansch, Ø 58 mm
- Vollwelle, Ø 6,35 mm x 22,225 mm
- Optisches Messprinzip
- Wellenmaterial: rostfreier Stahl
- Schutzart IP67 gehäuse- und wellenseitig
- -40...+85 °C
- max. 8000 U/min (Dauerbetrieb: 5000 U/min)
- 10...30 VDC
- SSI, gray
- Steckverbinder, M12 x 1, 8-polig
- Singleturn Auflösung 13 Bit
- Multiturn Auflösung 12 Bit

### Technische Daten

Typ	REM-103SA0C-3C13S12M-H1181
Ident-No	100011377
Messprinzip	Optisch
max. Drehzahl	8000 U/min
Trägheitsmoment des Rotors	$3 \times 10^{-6} \text{ kgm}^2$
Anlaufdrehmoment	< 0.05 Nm
Absolute Genauigkeit (bei 25 °C)	$\pm 0.015^\circ$
Umgebungstemperatur	-40...+85 °C
Betriebsspannung	10...30 VDC
Leerlaufstrom	$\leq 30 \text{ mA}$
Kurzschlusschutz	ja
Drahtbruchsicherheit / Verpolungsschutz	ja
Ausgangsart	Absolut-Multiturn
Auflösung Singleturn	13 Bit
Auflösung Multiturn	12 Bit
Kommunikationsprotokoll	SSi
Ausgangsfunktion	Gray kodiert
Bauform	Vollwelle
Flanschart	Klemmflansch
Flanschdurchmesser	Ø 58 mm
Wellenart	Vollwelle
Wellendurchmesser D [mm]	6.35
Wellenlänge L [mm]	22.225
Wellenmaterial	nicht rostender Stahl
Gehäusewerkstoff	Zink-Druckguss
Elektrischer Anschluss	Steckverbinder, M12 x 1

### Anschlussbild



## Technische Daten

	8-polig
Axiale Wellenbelastbarkeit	40 N
Radiale Wellenbelastbarkeit	80 N
Schwingungsfestigkeit (EN 60068-2-6)	100 m/s <sup>2</sup> , 10 ... 2000 Hz
Schockfestigkeit (EN 60068-2-27)	2500 m/s <sup>2</sup> , 6 ms
Schutzart	IP67
Schutzart Welle	IP67

Anschlussbelegung

## Anschlusszubehör

Maßbild	Typ	Ident-No	
	E-RKC 8T-264-2	U-04781	Anschlussleitung, M12-Kupplung, gerade, 8-polig (paarweise verseilt), geschirmt, Leitungslänge: 2m, Mantelmaterial: PVC, schwarz; UL-Zulassung; andere Leitungslängen und Ausführungen lieferbar, siehe <a href="http://www.turck.com">www.turck.com</a>