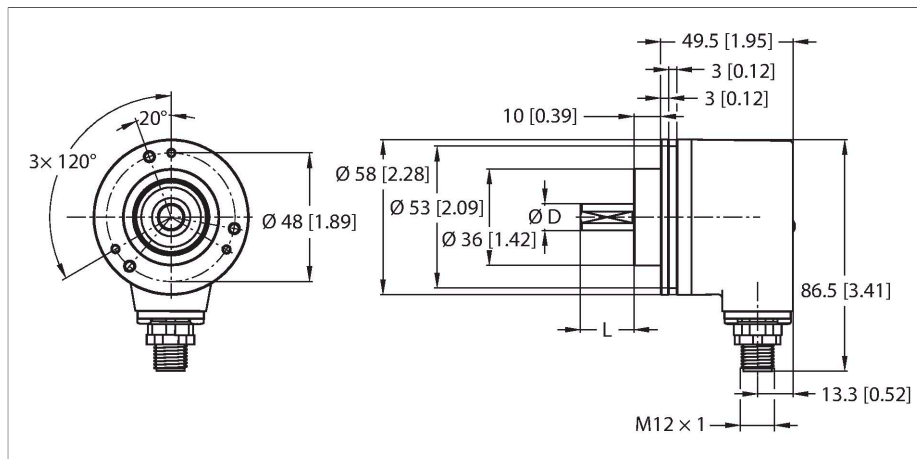


REM-103SA0C-3C13S12M-H1181

Enkoder absolutny obrotowy – wieloobrotowy

Seria Industrial



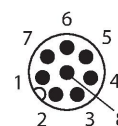
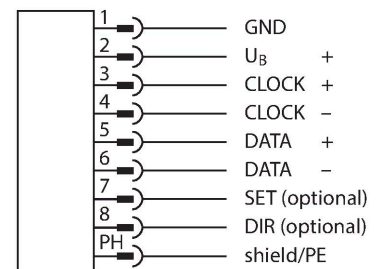
Cechy charakterystyczne

- Kołnierz zaciskowy, Ø 58 mm
- Wał lity, Ø 6,35 mm × 22,225 mm
- Pomiar optyczny
- Materiał wału: stal nierdzewna
- Klasa ochrony IP67 na obudowie i po stronie wału
- -40...+85 °C
- Maks. 8000 obr./min (praca ciągła 5000 obr./min)
- 10...30 VDC
- SSI, szary
- Męskie złącze M12 × 1, 8-stykowe
- Jednoobrotowy, rozdzielczość 13 bitów
- Wieloobrotowy, rozdzielczość 12 bitów

Dane techniczne

Typ	REM-103SA0C-3C13S12M-H1181
Nr katalogowy	100011377
Measuring principle	Optical
Max. Rotational Speed	8000 rpm
Moment of inertia of the rotor	3 x 10 ⁻⁶ kgm ²
Starting torque	< 0.05 Nm
Bezwzględna dokładność (przy 25°C)	± 0.015 °
Temperatura pracy	-40...+85 °C
Napięcie zasilania	10...30 V DC
Prąd bez obciążenia	≤ 30 mA
Zabezpieczenie przed zwarcieniem	tak
Ochrona przed przerwą w obwodzie/odwrotną polaryzacją	tak
Typ wyjścia	Absolutny, wieloobrotowy
Rozdzielczość jednoobrotowa	13 Bit
Resolution multiturn	12 Bit
Protokół komunikacyjny	SSi
Funkcja wyjścia	Gray coded
Wykonanie	Wałek
Flange type	Clamping flange
Flange diameter	Ø 58 mm
Shaft Type	Wał lity
Średnica ośki D [mm]	6.35
Długość fali L [mm]	22.225
Shaft material	Stal nierdzewna
Materiał obudowy	Odlew ciśnieniowy cynku

Schemat podłączenia



Dane techniczne

Połączenie elektryczne	Złącza, M12 × 1
	8-polig
Axial shaft load	40 N
Radial shaft load	80 N
Odporność na wibracje (EN 60068-2-6)	100 m/s ² , 10...2000 Hz
Odporność na uderzenia (EN 60068-2-27)	2500 m/s ² , 6 ms
Klasa ochrony	IP67
Protection class shaft	IP67

Konfiguracja pinów

Akcesoria

Rysunek wymiarowy	Typ	Nr katalogowy
	E-RKC 8T-264-2	U-04781



Przewód podłączeniowy, złącze żeńskie M12, proste, 8-pinowe (skrętka), ekranowanie, długość: 2 m; materiał otuliny: PVC, czarny; certyfikat cULus; dostępne również inne długości kabli i typy otuliny, patrz www.turck.com