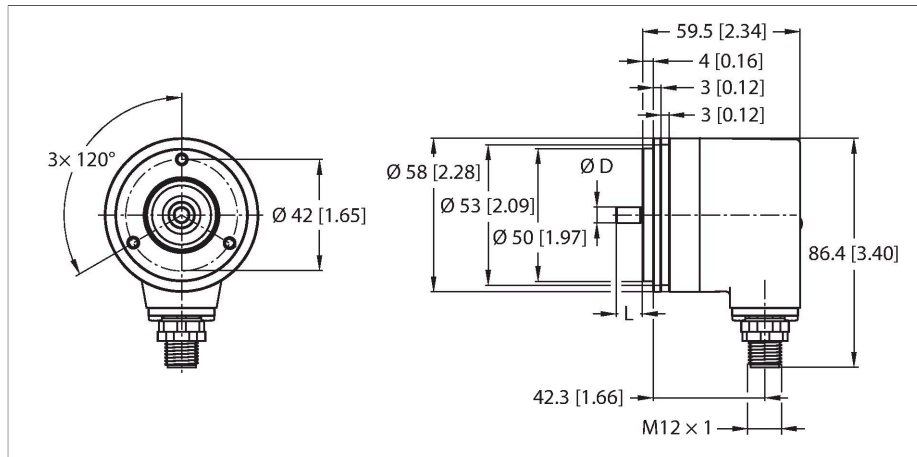


# REM-103S6S-3C13S12M-H1181

## Enkoder absolutny obrotowy – wieloobrotowy

### Seria Industrial



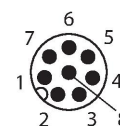
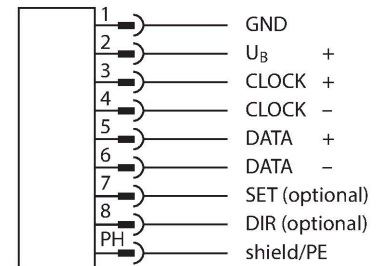
### Cechy charakterystyczne

- Kołnierz synchroniczny,  $\varnothing 58$  mm
- Wał lity,  $\varnothing 6$  mm  $\times$  10 mm
- Pomiar optyczny
- Materiał wału: stal nierdzewna
- Klasa ochrony IP67 na obudowie i po stronie wału
- -40...+85 °C
- Maks. 8000 obr./min (praca ciągła 5000 obr./min)
- 10...30 VDC
- SSI, szary
- Męskie złącze  $M12 \times 1$ , 8-stykowe
- Jednoobrotowy, rozdzielczość 13 bitów
- Wieloobrotowy, rozdzielczość 12 bitów

### Dane techniczne

Typ	REM-103S6S-3C13S12M-H1181
Nr katalogowy	100011379
Measuring principle	Optical
Max. Rotational Speed	8000 rpm
Moment of inertia of the rotor	$3 \times 10^{-6}$ kgm <sup>2</sup>
Starting torque	< 0.05 Nm
Bezwzględna dokładność (przy 25°C)	$\pm 0.015^\circ$
Temperatura pracy	-40...+85 °C
Napięcie zasilania	10...30 V DC
Prąd bez obciążenia	$\leq 30$ mA
Zabezpieczenie przed zwarcieniem	tak
Ochrona przed przerwą w obwodzie/odwrotną polaryzacją	tak
Typ wyjścia	Absolutny, wieloobrotowy
Rozdzielczość jednoobrotowa	13 Bit
Resolution multiturn	12 Bit
Protokół komunikacyjny	SSi
Funkcja wyjścia	Gray coded
Wykonanie	Wałek
Flange type	Synchro flange
Flange diameter	$\varnothing 58$ mm
Shaft Type	Wał lity
Średnica ośki D [mm]	6
Długość fali L [mm]	10
Shaft material	Stal nierdzewna
Materiał obudowy	Odlew ciśnieniowy cynku

### Schemat podłączenia



## Dane techniczne

Połączenie elektryczne	Złącza, M12 × 1
	8-stykowe
Axial shaft load	40 N
Radial shaft load	80 N
Odporność na wibracje (EN 60068-2-6)	100 m/s <sup>2</sup> , 10...2000 Hz
Odporność na uderzenia (EN 60068-2-27)	2500 m/s <sup>2</sup> , 6 ms
Klasa ochrony	IP67
Protection class shaft	IP67

## Konfiguracja pinów

## Akcesoria

**RCS-15-06-06** 1545362

Sprzęgło mieszkowe, średnica zewnętrzna: 15 mm, średnica otworu: 6 mm/6 mm

**RCS-19-06-06** 1545360

Sprzęgło mieszkowe, średnica zewnętrzna: 19 mm, średnica otworu: 6 mm/6 mm

**RCS-15-08-06** 1545361

Sprzęgło mieszkowe, średnica zewnętrzna: 15 mm, średnica otworu: 8 mm/6 mm

## Akcesoria

Rysunek wymiarowy	Typ	Nr katalogowy	
	E-RKC 8T-264-2	U-04781	



Przewód podłączeniowy, złącze żeńskie M12, proste, 8-pinowe (skrętka), ekranowanie, długość: 2 m; materiał otuliny: PVC, czarny; certyfikat cULus; dostępne również inne długości kabli i typy otuliny, patrz [www.turck.com](http://www.turck.com)