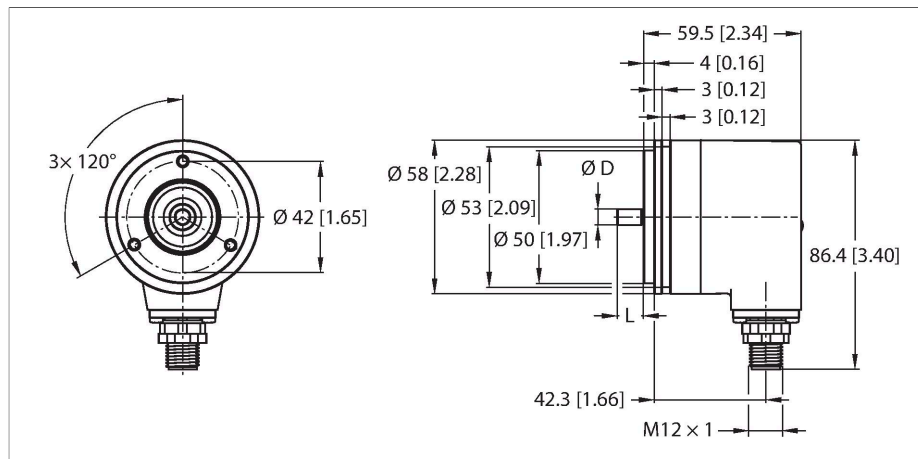


REM-103S10S-3C13S12M-H1181

Absoluter Drehgeber - Multiturn

Industrial-Line



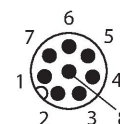
Merkmale

- Synchroflansch, Ø 58 mm
- Vollwelle, Ø 10 mm x 20 mm
- Optisches Messprinzip
- Wellenmaterial: rostfreier Stahl
- Schutzart IP67 gehäuse- und wellenseitig
- -40...+85 °C
- max. 8000 U/min (Dauerbetrieb: 5000 U/min)
- 10...30 VDC
- SSI, gray
- Steckverbinder, M12 x 1, 8-polig
- Singleturn Auflösung 13 Bit
- Multiturn Auflösung 12 Bit

Technische Daten

| | |
|---|----------------------------------|
| Typ | REM-103S10S-3C13S12M-H1181 |
| Ident-No | 100011380 |
| Messprinzip | Optisch |
| max. Drehzahl | 8000 U/min |
| Trägheitsmoment des Rotors | $3 \times 10^{-6} \text{ kgm}^2$ |
| Anlaufdrehmoment | < 0.05 Nm |
| Absolute Genauigkeit (bei 25 °C) | $\pm 0.015^\circ$ |
| Umgebungstemperatur | -40...+85 °C |
| Betriebsspannung | 10...30 VDC |
| Leerlaufstrom | $\leq 30 \text{ mA}$ |
| Kurzschlusschutz | ja |
| Drahtbruchsicherheit / Verpolungsschutz | ja |
| Ausgangsart | Absolut-Multiturn |
| Auflösung Singleturn | 13 Bit |
| Auflösung Multiturn | 12 Bit |
| Kommunikationsprotokoll | SSi |
| Ausgangsfunktion | Gray kodiert |
| Bauform | Vollwelle |
| Flanschart | Synchroflansch |
| Flanschdurchmesser | Ø 58 mm |
| Wellenart | Vollwelle |
| Wellendurchmesser D [mm] | 10 |
| Wellenlänge L [mm] | 20 |
| Wellenmaterial | nicht rostender Stahl |
| Gehäusewerkstoff | Zink-Druckguss |
| Elektrischer Anschluss | Steckverbinder, M12 x 1 |

Anschlussbild



Technische Daten

| | |
|--------------------------------------|---------------------------------------|
| | 8-polig |
| Axiale Wellenbelastbarkeit | 40 N |
| Radiale Wellenbelastbarkeit | 80 N |
| Schwingungsfestigkeit (EN 60068-2-6) | 100 m/s ² , 10 ... 2000 Hz |
| Schockfestigkeit (EN 60068-2-27) | 2500 m/s ² , 6 ms |
| Schutzart | IP67 |
| Schutzart Welle | IP67 |

Anschlussbelegung

Anschlusszubehör

| Maßbild | Typ | Ident-No | |
|---------|----------------|----------|--|
| | E-RKC 8T-264-2 | U-04781 | Anschlussleitung, M12-Kupplung, gerade, 8-polig (paarweise verseilt), geschirmt, Leitungslänge: 2m, Mantelmaterial: PVC, schwarz; UL-Zulassung; andere Leitungslängen und Ausführungen lieferbar, siehe www.turck.com |