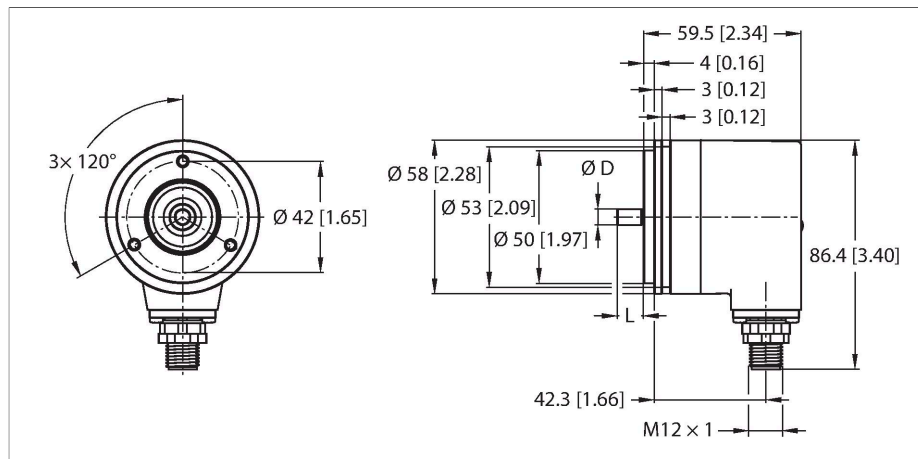


REM-103SA0S-3C13S12M-H1181

Absoluter Drehgeber - Multiturn

Industrial-Line



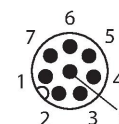
Merkmale

- Synchroflansch, Ø 58 mm
- Vollwelle, Ø 6,35 mm x 22,225 mm
- Optisches Messprinzip
- Wellenmaterial: rostfreier Stahl
- Schutzart IP67 gehäuse- und wellenseitig
- -40...+85 °C
- max. 8000 U/min (Dauerbetrieb: 5000 U/min)
- 10...30 VDC
- SSI, gray
- Steckverbinder, M12 x 1, 8-polig
- Singleturn Auflösung 13 Bit
- Multiturn Auflösung 12 Bit

Technische Daten

Typ	REM-103SA0S-3C13S12M-H1181
Ident-No	100011381
Messprinzip	Optisch
max. Drehzahl	8000 U/min
Trägheitsmoment des Rotors	3 x 10 ⁻⁶ kgm ²
Anlaufdrehmoment	< 0.05 Nm
Absolute Genauigkeit (bei 25 °C)	± 0.015 °
Umgebungstemperatur	-40...+85 °C
Betriebsspannung	10...30 VDC
Leerlaufstrom	≤ 30 mA
Kurzschlusschutz	ja
Drahtbruchsicherheit / Verpolungsschutz	ja
Ausgangsart	Absolut-Multiturn
Auflösung Singleturn	13 Bit
Auflösung Multiturn	12 Bit
Kommunikationsprotokoll	SSi
Ausgangsfunktion	Gray kodiert
Bauform	Vollwelle
Flanschart	Synchroflansch
Flanschdurchmesser	Ø 58 mm
Wellenart	Vollwelle
Wellendurchmesser D [mm]	6.35
Wellenlänge L [mm]	22.225
Wellenmaterial	nicht rostender Stahl
Gehäusewerkstoff	Zink-Druckguss
Elektrischer Anschluss	Steckverbinder, M12 x 1

Anschlussbild



Technische Daten

	8-polig
Axiale Wellenbelastbarkeit	40 N
Radiale Wellenbelastbarkeit	80 N
Schwingungsfestigkeit (EN 60068-2-6)	100 m/s ² , 10 ... 2000 Hz
Schockfestigkeit (EN 60068-2-27)	2500 m/s ² , 6 ms
Schutzart	IP67
Schutzart Welle	IP67

Anschlussbelegung

Anschlusszubehör

Maßbild	Typ	Ident-No	
	E-RKC 8T-264-2	U-04781	Anschlussleitung, M12-Kupplung, gerade, 8-polig (paarweise verseilt), geschirmt, Leitungslänge: 2m, Mantelmaterial: PVC, schwarz; UL-Zulassung; andere Leitungslängen und Ausführungen lieferbar, siehe www.turck.com