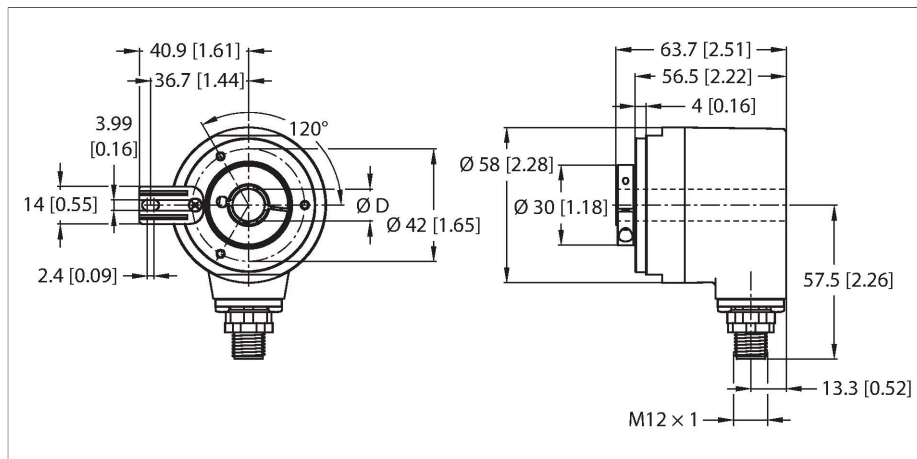


REM-104HA1T-3C13S12M-H1181

Enkoder absolutny obrotowy – wieloobrotowy

Seria Industrial



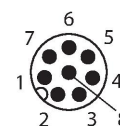
Cechy charakterystyczne

- Kolnierz bez elementu montażowego
- Wał drążony, Ø 9,525 mm
- Pomiar optyczny
- Materiał wału: stal nierdzewna
- Klasa ochrony IP67 na obudowie i po stronie wału
- -40...+85 °C
- Maks. 4000 obr./min (praca ciągła 2000 obr./min)
- 10...30 VDC
- SSI, szary
- Męskie złącze M12 x 1, 8-stykowe
- Jednoobrotowy, rozdzielczość 13 bitów
- Wieloobrotowy, rozdzielczość 12 bitów

Dane techniczne

Typ	REM-104HA1T-3C13S12M-H1181
Nr katalogowy	100011399
Measuring principle	Optical
Max. Rotational Speed	4000 rpm
Moment of inertia of the rotor	6 x 10 ⁻⁶ kgm ²
Starting torque	< 0.05 Nm
Bezwzględna dokładność (przy 25°C)	± 0.015 °
Temperatura pracy	-40...+85 °C
Napięcie zasilania	10...30 V DC
Prąd bez obciążenia	≤ 30 mA
Zabezpieczenie przed zwarcieniem	tak
Ochrona przed przerwą w obwodzie/odwrotną polaryzacją	tak
Typ wyjścia	Absolutny, wieloobrotowy
Rozdzielczość jednoobrotowa	13 Bit
Resolution multiturn	12 Bit
Protokół komunikacyjny	SSi
Funkcja wyjścia	Gray coded
Wykonanie	Otwór
Flange type	Flange with mounting element
Flange diameter	Ø 58 mm
Shaft Type	Hollow shaft
Średnica ośki D [mm]	9.525
Shaft material	stal nierdzewna
Materiał obudowy	Odlew ciśnieniowy cynku
Połączenie elektryczne	Złącza, M12 x 1

Schemat podłączenia




Dane techniczne

	8-polig
Axial shaft load	40 N
Radial shaft load	80 N
Odporność na wibracje (EN 60068-2-6)	100 m/s ² , 10...2000 Hz
Odporność na uderzenia (EN 60068-2-27)	2500 m/s ² , 6 ms
Klasa ochrony	IP67
Protection class shaft	IP67

Konfiguracja pinów

Akcesoria

Rysunek wymiarowy	Typ	Nr katalogowy	
	E-RKC 8T-264-2	U-04781	Przewód podłączeniowy, złącze żeńskie M12, proste, 8-pinowe (skrętka), ekranowanie, długość: 2 m; materiał otuliny: PVC, czarny; certyfikat cULus; dostępne również inne długości kabli i typy otuliny, patrz www.turck.com