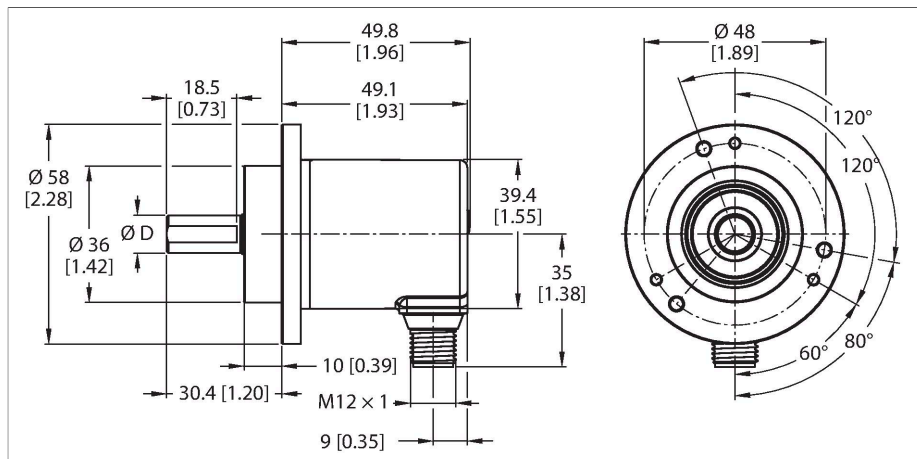


REM-116T10C-7AAL-H1151

Enkoder absolutny obrotowy – wieloobrotowy

Seria Industrial



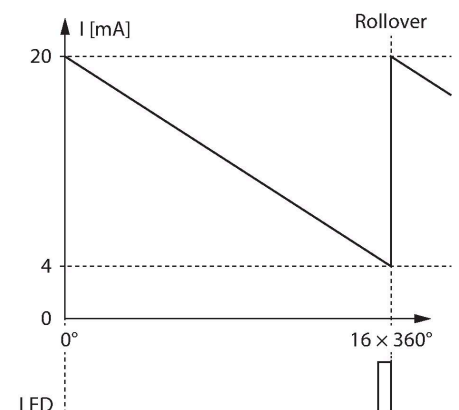
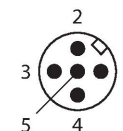
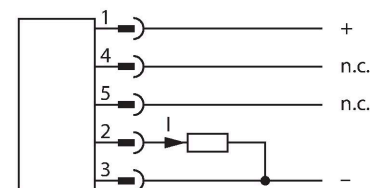
Cechy charakterystyczne

- Kołnierz zaciskowy, Ø 58 mm
- Wał lity, Ø 10 mm × 20 mm
- Magnetyczna zasada działania
- Materiał wału: stal nierdzewna
- Klasa ochrony IP65 na obudowie i po stronie wału
- -40...+85 °C
- Maks. 4000 obr./min (praca ciągła: 2000)
- Technologia pozyskiwania energii
- 10...30 VDC
- Wyjście analogowe, 4...20 mA przy 16 obrotach CCW
- Rozdzielczość 12 bitów
- Męskie złącze M12 × 1, 5-stykowe

Dane techniczne

Typ	REM-116T10C-7AAL-H1151
Nr katalogowy	100011416
Measuring principle	Magnetic
Max. Rotational Speed	4000 rpm
Bezwzględna dokładność (przy 25°C)	± 1 °
Temperatura pracy	-40...+85 °C
Napięcie zasilania	10...30 V DC
Prąd bez obciążenia	≤ 38 mA
Zabezpieczenie przed zwarcieniem	tak
Ochrona przed przerwą w obwodzie/odwrotną polaryzacją	tak
Typ wyjścia	Absolutny, wieloobrotowy
Funkcja wyjścia	Wyjście analogowe
wyjście prądowe	4...20 mA
Auflösung DA-Wandler	12 Bit
Wykonanie	Wałek
Flange type	Clamping flange
Flange diameter	Ø 58 mm
Shaft Type	Wał lity
Średnica ośki D [mm]	10
Długość fali L [mm]	20
Shaft material	Stal nierdzewna
Materiał obudowy	Odlew ciśnieniowy cynku
Połączenie elektryczne	Złącza, M12 × 1
	5-stykowe
Axial shaft load	40 N

Schemat podłączenia



Dane techniczne

Radial shaft load	80 N
Odporność na wibracje (EN 60068-2-6)	30 g (300 m/s ²), 10...2000 Hz
Odporność na uderzenia (EN 60068-2-27)	500 g (2500 m/s ²), 4 ms
Klasa ochrony	IP65
Protection class shaft	IP65

Sygnal	Masa	+U _B	Wyjście analogowe	n.z.	n.z.
Przyporządkowanie styków		1	2	4	5

Akcesoria

RCS-19-10-08 1545357

Sprzęgło mieszkowe, średnica zewnętrzna: 19 mm, średnica otworu: 10 mm/8 mm

RCS-19-10-10 1545356

Sprzęgło mieszkowe, średnica zewnętrzna: 19 mm, średnica otworu: 10 mm/10 mm

RCS-19-10-06 1545358

Sprzęgło mieszkowe, średnica zewnętrzna: 19 mm, średnica otworu: 10 mm/6 mm

Akcesoria

Rysunek wymiarowy	Typ	Nr katalogowy	
	RKC4.5T-2/TEL	6625016	Przewód podłączeniowy, złącze żeńskie M12, proste, 5-pinowe, długość: 2 m; materiał otuliny: PVC, czarny; certyfikat cULus; dostępne również inne długości kabli i typy otuliny, patrz www.turck.com