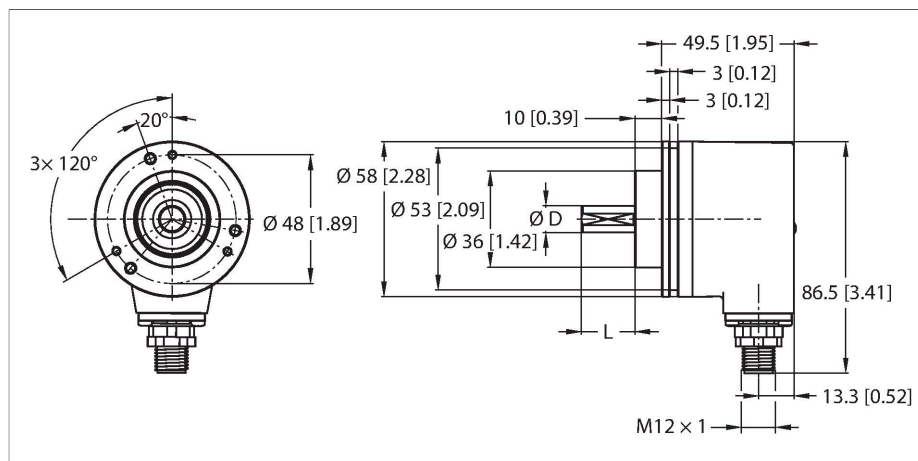


# REM-105SA0C-9D32B-B1M12/N46

## Absoluter Drehgeber - Multiturn

### Industrial-Line



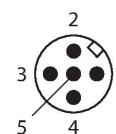
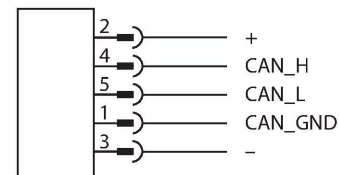
### Merkmale

- Klemmflansch, Ø 58 mm
- Vollwelle, Ø 6,35 mm x 22,225 mm
- Optisches Messprinzip
- Wellenmaterial: rostfreier Stahl
- Schutzart IP67 gehäuse- und wellenseitig
- -40...+80 °C
- max. 8000 U/min (Dauerbetrieb: 5000 U/min)
- 10...30 VDC
- CANopen
- Steckverbinder, M12 x 1, 5-polig
- Singleturn Auflösung 16 Bit skalierbar, Default 13 Bit
- Multiturn Auflösung max. 16 Bit über Gesamtauflösung skalierbar
- Gesamtauflösung 32 Bit skalierbar, Default: 25 Bit

### Technische Daten

Typ	REM-105SA0C-9D32B-B1M12/N46
Ident-No	100011421
Messprinzip	Optisch
max. Drehzahl	8000 U/min
Trägheitsmoment des Rotors	$3 \times 10^{-6} \text{ kgm}^2$
Absolute Genauigkeit (bei 25 °C)	$\pm 0.015^\circ$
Umgebungstemperatur	-40...+80 °C
Betriebsspannung	10...30 VDC
Leerlaufstrom	$\leq 80 \text{ mA}$
Kurzschlusschutz	ja
Drahtbruchsicherheit / Verpolungsschutz	ja
Ausgangsart	Absolut-Multiturn
Kommunikationsprotokoll	CANopen
Schnittstelle	CAN High-Speed gem. ISO 11898, Basis- und Full-CAN, CAN-Spezifikation 2.0 B
Node ID	1...127 mit Software konfigurierbar; Werkseinstellung: 63
Baudrate	10...1000 kbit/s mit Software konfigurierbar, Werkseinstellung 125 Kbit/s
Bauform	Vollwelle
Flanschart	Klemmflansch
Flanschdurchmesser	Ø 58 mm
Wellenart	Vollwelle
Wellendurchmesser D [mm]	6.35
Wellenlänge L [mm]	22.225
Wellenmaterial	nicht rostender Stahl

### Anschlussbild



## Technische Daten

Gehäusewerkstoff	Zink-Druckguss
Elektrischer Anschluss	Steckverbinder, M12 x 1
	5-polig
Axiale Wellenbelastbarkeit	40 N
Radiale Wellenbelastbarkeit	80 N
Schwingungsfestigkeit (EN 60068-2-6)	10 g (100 m/s <sup>2</sup> ), 55...2000 Hz
Schockfestigkeit (EN 60068-2-27)	250 g (2500 m/s <sup>2</sup> ), 6 ms
Schutzart	IP65
Schutzart Welle	IP67

## Anschlusszubehör

Maßbild	Typ	Ident-No	
	RKC5701-5M	6931034	Busleitung für CAN (DeviceNet, -CANopen), M12-Kupplung, gerade, Leitungslänge: 5m, Mantelmaterial: PUR, anthrazit; cULus-Zulassung; andere Leitungslängen und Ausführungen lieferbar, siehe <a href="http://www.turck.com">www.turck.com</a>
	FSM-2FKM57	6622101	CANopen/DeviceNet / Spannungsversorgung T-Stück, 1x M12-Stecker, 2 x M12-Kupplung, 5-polig