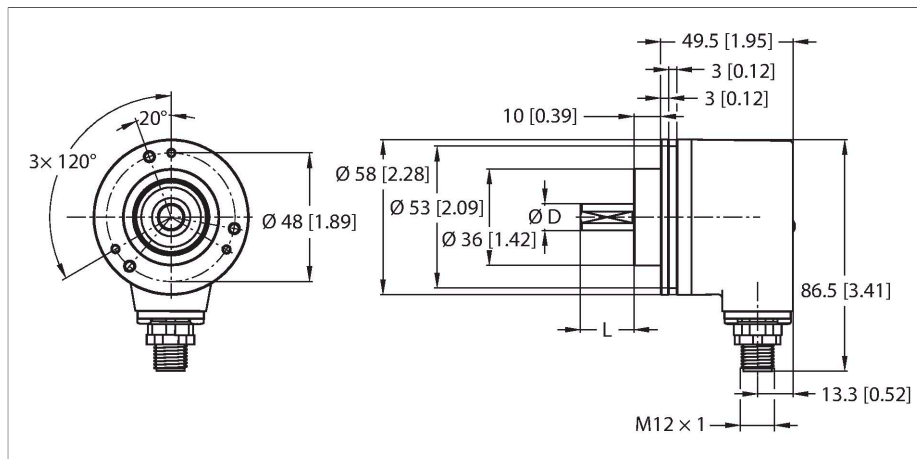


# REM-105SA1C-9D32B-B1M12/N46

## Enkoder absolutny obrotowy – wieloobrotowy

### Seria Industrial



### Cechy charakterystyczne

- Kołnierz zaciskowy,  $\varnothing$  58 mm
- Wał lity,  $\varnothing$  9,525 mm  $\times$  22,225 mm
- Pomiar optyczny
- Materiał wału: stal nierdzewna
- Klasa ochrony IP67 na obudowie i po stronie wału
- -40...+80 °C
- Maks. 8000 obr./min (praca ciągła 5000 obr./min)
- 10...30 VDC
- CANopen
- Męskie złącze M12  $\times$  1, 5-stykowe
- Jednoobrotowa rozdzielczość skalowalna do 16 bitów, domyślnie 13 bitów
- Wieloobrotowa rozdzielczość skalowalna maks. do 16 bitów poprzez rozdzielczość całkowitą
- Rozdzielczość całkowita skalowalna do 32 bitów, domyślnie 25 bitów

### Dane techniczne

Typ	REM-105SA1C-9D32B-B1M12/N46
Nr katalogowy	100011422
Measuring principle	Optical
Max. Rotational Speed	8000 rpm
Moment of inertia of the rotor	$3 \times 10^{-6}$ kgm <sup>2</sup>
Bezwzględna dokładność (przy 25°C)	$\pm 0.015$ °
Temperatura pracy	-40...+80 °C
Napięcie zasilania	10...30 V DC
Prąd bez obciążenia	$\leq 80$ mA
Zabezpieczenie przed zwarcieniem	tak
Ochrona przed przerwą w obwodzie/odwrotną polaryzacją	tak
Typ wyjścia	Absolutny, wieloobrotowy
Protokół komunikacyjny	CANopen
Interfejs	Magistrala CAN o dużej szybkości zgodna z normą ISO 11898, wersja podstawowa i pełna CAN, specyfikacje CAN 2.0 B
ID węzła sieci	1...127 mit Software konfigurierbar; Werkseinstellung: 63
Prędkość transmisji (bit/s)	Od 10 do 1000 kbps, konfiguracja przy użyciu oprogramowania
Wykonanie	Wałek
Flange type	Clamping flange
Flange diameter	$\varnothing$ 58 mm
Shaft Type	Wał lity
Średnica ośki D [mm]	9.525
Długość fali L [mm]	22.225
Shaft material	Stal nierdzewna

### Schemat podłączenia

