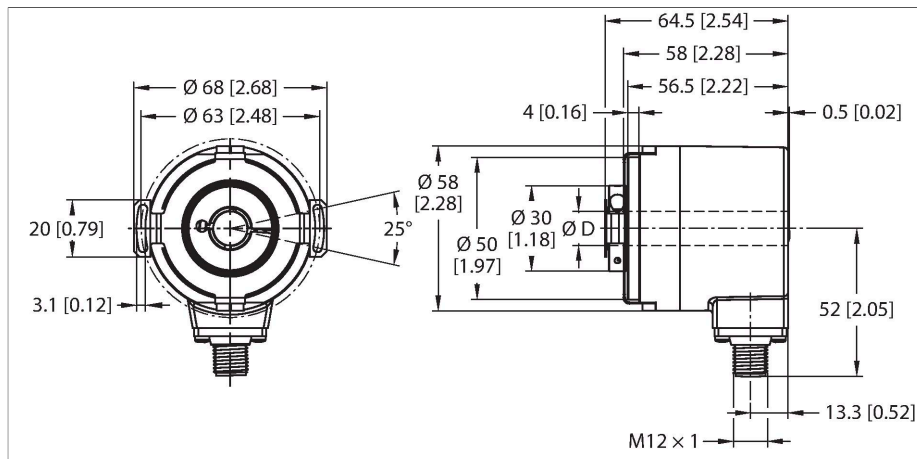


REM-106B12E-9D32B-B1M12/N46

Enkoder absolutny obrotowy – wieloobrotowy

Seria Industrial



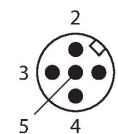
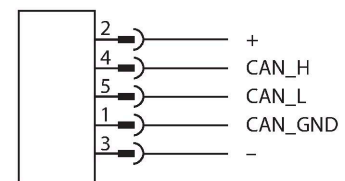
Cechy charakterystyczne

- Kołnierz z połączeniem stojana, $\varnothing 63$ mm
- Wał drążony, $\varnothing 12$ mm
- Pomiar optyczny
- Ośka, stal nierdzewna
- Klasa ochrony IP67 na obudowie i po stronie wału
- -40...+80 °C
- Maks. 4000 obr./min (praca ciągła 2000 obr./min)
- 10...30 VDC
- CANopen
- Męskie złącze M12 x 1, 5-stykowe
- Jednoobrotowa rozdzielczość skalowalna do 16 bitów, domyślnie 13 bitów
- Wieloobrotowa rozdzielczość skalowalna maks. do 16 bitów poprzez rozdzielczość całkowitą
- Rozdzielczość całkowita skalowalna do 32 bitów, domyślnie 25 bitów

Dane techniczne

Typ	REM-106B12E-9D32B-B1M12/N46
Nr katalogowy	100011430
Measuring principle	Optical
Max. Rotational Speed	4000 rpm
Moment of inertia of the rotor	6 x10 ⁻⁶ kgm ²
Bezwzględna dokładność (przy 25°C)	± 0.015 °
Temperatura pracy	-40...+80 °C
Napięcie zasilania	10...30 V DC
Prąd bez obciążenia	≤ 80 mA
Zabezpieczenie przed zwarcieniem	tak
Ochrona przed przerwą w obwodzie/odwrotną polaryzacją	tak
Typ wyjścia	Absolutny, wieloobrotowy
Protokół komunikacyjny	CANopen
Interfejs	Magistrala CAN o dużej szybkości zgodna z normą ISO 11898, wersja podstawowa i pełna CAN, specyfikacje CAN 2.0 B
ID węzła sieci	1...127 mit Software konfigurierbar;Werkseinstellung: 63
Prędkość transmisji (bit/s)	Od 10 do 1000 kbps, konfiguracja przy użyciu oprogramowania
Wykonanie	Otwór
Flange type	Flange with stator coupling
Flange diameter	Ø 63 mm
Shaft Type	Hollow shaft
Średnica ośki D [mm]	12
Shaft material	Stainless steel
Materiał obudowy	Odlew ciśnieniowy cynku

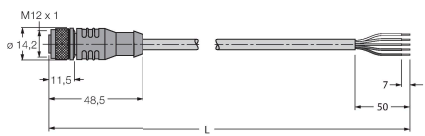
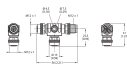
Schemat podłączenia



Dane techniczne

Połączenie elektryczne	Złącza, M12 × 1
	5-stykowe
Axial shaft load	40 N
Radial shaft load	80 N
Odporność na wibracje (EN 60068-2-6)	10 g (100 m/s ²), 55...2000 Hz
Odporność na uderzenia (EN 60068-2-27)	250 g (2500 m/s ²), 6 ms
Klasa ochrony	IP65
Protection class shaft	IP67

Akcesoria

Rysunek wymiarowy	Typ	Nr katalogowy	
	RKC5701-5M	6931034	Kabel magistrali CAN (DeviceNet, - CANopen), złączka M12, prosta, długość kabla: 5m, materiał otuliny: PUR, antracyt; certyfikat cULus; dostępne również inne długości kabli i typy otuliny, patrz www.turck.com
	FSM-2FKM57	6622101	Trójnik typu T dla CANopen/DeviceNet/ zasilania, złącze męskie 1 × M12, złącze żeńskie 2 × M12, 5-stykowe