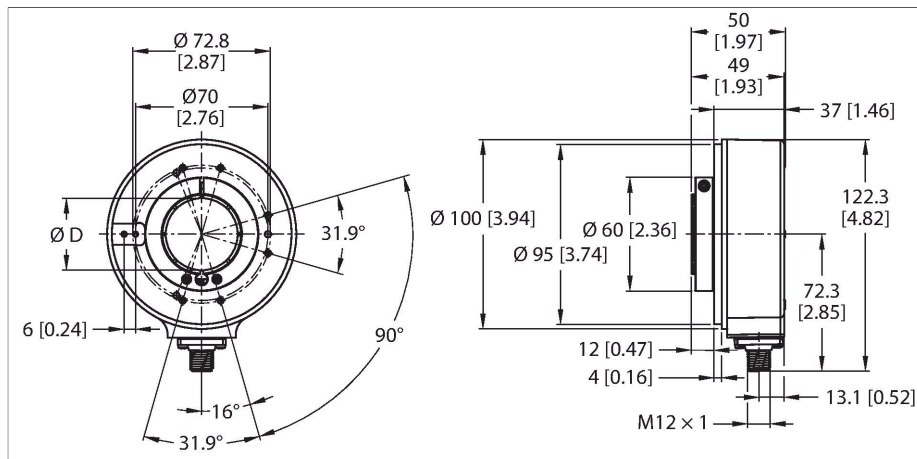


REI-43H38S-4C1500-H1181

Inkrementaler Drehgeber

Industrial-Line



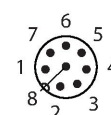
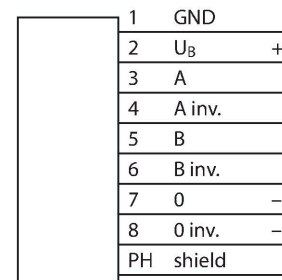
Merkmale

- Flansch ohne Befestigungselement, Ø 100mm
- Hohlwelle, Ø 38mm
- Optisches Messprinzip
- Wellenmaterial: rostfreier Stahl
- Schutzart IP 65 gehäuse- und wellenseitig
- -40 ... +80°C
- max. 6000 U / min (bei 60°C: 2500 U / min)
- 10...30 VDC
- RS422/TTL mit Invertierung
- Impulsfrequenz max. 300 kHz
- Steckverbinder, M12 x 1, 8-polig
- 1500 Impulse pro Umdrehung

Technische Daten

Typ	REI-43H38S-4C1500-H1181
Ident-No	100011449
Messprinzip	Optisch
max. Drehzahl	6000 U/min
Trägheitsmoment des Rotors	220 x10 ⁻⁶ kgm ²
Anlaufdrehmoment	< 0.2 Nm
Umgebungstemperatur	-40...+80 °C
Betriebsspannung	10...30 VDC
Leerlaufstrom	≤ 120 mA
Ausgangsstrom	≤ 20 mA
Kurzschlusschutz	ja
Ausgangsart	Inkremental
Auflösung Inkremental	1500 ppr
Maximale Impulsfrequenz	300 kHz
Signalpegel high	min. 2.5 V
Signalpegel low	max. 0.5 V
Ausgangsfunktion	RS422 / TTL, mit Invertierung
Bauform	Hohlwelle
Flanschart	Flansch ohne Befestigungselement
Flanschdurchmesser	Ø 100 mm
Wellenart	Hohlwelle
Wellendurchmesser D [mm]	38
Wellenmaterial	nicht rostender Stahl
Gehäusewerkstoff	Zink-Druckguss
Elektrischer Anschluss	Steckverbinder, M12 x 1
	8-polig

Anschlussbild



Technische Daten

Schwingungsfestigkeit (EN 60068-2-6)	10 g (100 m/s ²), 10...2000 Hz
Schockfestigkeit (EN 60068-2-27)	200 g (2000 m/s ²), 6 ms
Schutzart	IP65
Schutzart Welle	IP65

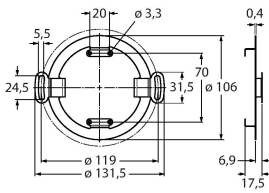
Signal	Gnd	+U _B	A	A inv.	B	B inv.	0	0 inv.	Schirm
Pinbelegung 1	2	3	4	5	6	7	8	PH	

Montagezubehör

<p>RSA-7</p>	<p>1544808</p> <p>Isoliereinsatz, Aussendurchmesser 38 mm, Innendurchmesser 12 mm</p>	<p>RSA-10</p>	<p>1545465</p> <p>Isoliereinsatz, Aussendurchmesser 38 mm, Innendurchmesser 25 mm</p>
<p>RSA-11</p>	<p>1545469</p> <p>Isoliereinsatz, Aussendurchmesser 38 mm, Innendurchmesser 16 mm</p>	<p>RME-5</p>	<p>1544616</p> <p>Befestigungsblech aus Edelstahl für Hohlwellendrehgeber, Teilkreisdurchmesser 149 mm, für Applikationen mit Axialspiel</p>
<p>RME-6</p>	<p>1544617</p> <p>Befestigungsblech aus Edelstahl für Hohlwellendrehgeber, variabler Teilkreisdurchmesser 104...206 mm, für Applikationen mit Befestigungspunkten auf variablem Teilkreisdurchmesser</p>	<p>RME-10</p>	<p>1544621</p> <p>Befestigungselement aus Edelstahl für Hohlwellendrehgeber, Teilkreisdurchmesser 110 mm, für Applikationen mit hohem Axialspiel</p>
<p>RME-11</p>	<p>1544622</p> <p>Befestigungselement aus Edelstahl für Hohlwellendrehgeber, Teilkreisdurchmesser 76 mm, für Applikationen mit begrenztem Einbauraum</p>	<p>RME-15</p>	<p>1544626</p> <p>Befestigungsarm aus Metall für Hohlwellendrehgeber, Länge 70 mm; für Applikationen mit niedrigem Axial- und Radialspiel, flexibel einstellbar</p>
<p>RME-16</p>	<p>1544627</p> <p>Befestigungsarm aus Metall für Hohlwellendrehgeber, Länge 100 mm; für Applikationen mit niedrigem Axial- und Radialspiel, flexibel einstellbar</p>	<p>RME-17</p>	<p>1544628</p> <p>Befestigungsarm aus Metall für Hohlwellendrehgeber, Länge 150 mm; für Applikationen mit niedrigem Axial- und Radialspiel, flexibel einstellbar</p>

RME-18

1544629



Statorkupplung aus Edelstahl für Hohlwellendrehgeber, Teilkreisdurchmesser 119 mm; für Applikationen mit Axial- und Radialspiel bei hoher Dynamik

Anschlusszubehör

Maßbild	Typ	Ident-No	
	RKC8T-2/TXL	6625142	Anschlussleitung, M12-Kupplung, gerade, 8-polig, Leitungslänge: 2m, Mantelmaterial: PUR, schwarz; cULus-Zulassung; andere Leitungslängen und Ausführungen lieferbar, siehe www.turck.com

