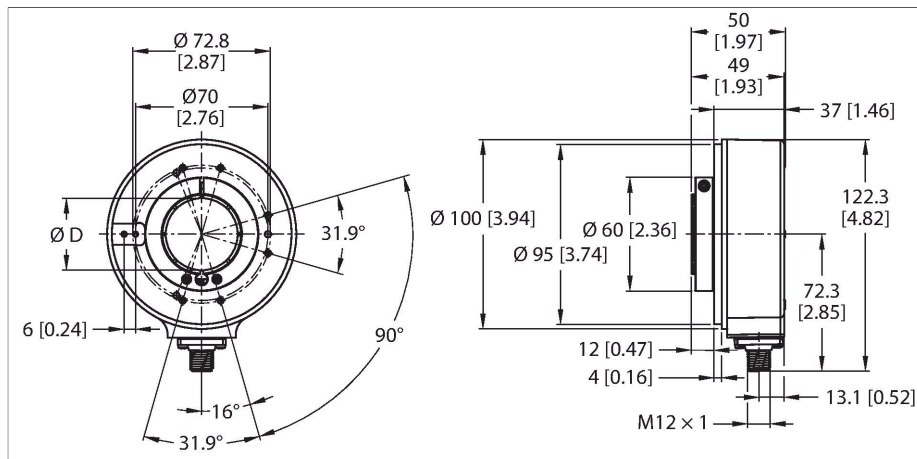


# REI-43H42S-4C512-H1181

## Inkrementaler Drehgeber

### Industrial-Line



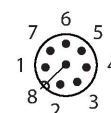
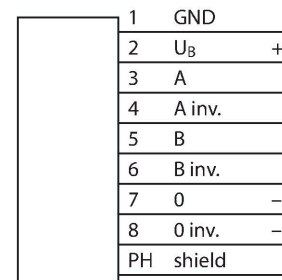
### Merkmale

- Flansch ohne Befestigungselement, Ø 100mm
- Hohlwelle, Ø 42mm
- Optisches Messprinzip
- Wellenmaterial: rostfreier Stahl
- Schutzart IP 65 gehäuse- und wellenseitig
- -40 ... +80°C
- max. 6000 U / min (bei 60°C: 2500 U / min)
- 10 ... 30 VDC
- RS422/TTL mit Invertierung
- Impulsfrequenz max. 300 kHz
- Steckverbinder, M12 x 1, 8-polig
- 512 Impulse pro Umdrehung

### Technische Daten

Typ	REI-43H42S-4C512-H1181
Ident-No	100011493
Messprinzip	Optisch
max. Drehzahl	6000 U/min
Trägheitsmoment des Rotors	220 x 10 <sup>-6</sup> kgm <sup>2</sup>
Anlaufdrehmoment	< 0.2 Nm
Umgebungstemperatur	-40...+80 °C
Betriebsspannung	10...30 VDC
Leerlaufstrom	≤ 120 mA
Ausgangsstrom	≤ 20 mA
Kurzschlusschutz	ja
Ausgangsart	Inkremental
Auflösung Inkremental	512 ppr
Maximale Impulsfrequenz	300 kHz
Signalpegel high	min. 2.5 V
Signalpegel low	max. 0.5 V
Ausgangsfunktion	RS422 / TTL, mit Invertierung
Bauform	Hohlwelle
Flanschart	Flansch ohne Befestigungselement
Flanschdurchmesser	Ø 100 mm
Wellenart	Hohlwelle
Wellendurchmesser D [mm]	42
Wellenmaterial	nicht rostender Stahl
Gehäusewerkstoff	Zink-Druckguss
Elektrischer Anschluss	Steckverbinder, M12 x 1
	8-polig

### Anschlussbild



## Technische Daten

Schwingungsfestigkeit (EN 60068-2-6)	10 g (100 m/s <sup>2</sup> ), 10...2000 Hz
Schockfestigkeit (EN 60068-2-27)	200 g (2000 m/s <sup>2</sup> ), 6 ms
Schutzart	IP65
Schutzart Welle	IP65

Signal	Gnd	+U <sub>B</sub>	A	A inv.	B	B inv.	0	0 inv.	Schirm
Pinbelegung 1	2	2	3	4	5	6	7	8	PH

## Montagezubehör

	<p><b>RME-5</b> 1544616</p> <p>Befestigungsblech aus Edelstahl für Hohlwellendrehgeber, Teilkreisdurchmesser 149 mm, für Applikationen mit Axialspiel</p>		<p><b>RME-6</b> 1544617</p> <p>Befestigungsblech aus Edelstahl für Hohlwellendrehgeber, variabler Teilkreisdurchmesser 104...206 mm, für Applikationen mit Befestigungspunkten auf variablem Teilkreisdurchmesser</p>
	<p><b>RME-10</b> 1544621</p> <p>Befestigungselement aus Edelstahl für Hohlwellendrehgeber, Teilkreisdurchmesser 110 mm, für Applikationen mit hohem Axialspiel</p>		<p><b>RME-11</b> 1544622</p> <p>Befestigungselement aus Edelstahl für Hohlwellendrehgeber, Teilkreisdurchmesser 76 mm, für Applikationen mit begrenztem Einbauraum</p>
	<p><b>RME-15</b> 1544626</p> <p>Befestigungsarm aus Metall für Hohlwellendrehgeber, Länge 70 mm; für Applikationen mit niedrigem Axial- und Radialspiel, flexibel einstellbar</p>		<p><b>RME-16</b> 1544627</p> <p>Befestigungsarm aus Metall für Hohlwellendrehgeber, Länge 100 mm; für Applikationen mit niedrigem Axial- und Radialspiel, flexibel einstellbar</p>
	<p><b>RME-17</b> 1544628</p> <p>Befestigungsarm aus Metall für Hohlwellendrehgeber, Länge 150 mm; für Applikationen mit niedrigem Axial- und Radialspiel, flexibel einstellbar</p>		<p><b>RME-18</b> 1544629</p> <p>Statorkupplung aus Edelstahl für Hohlwellendrehgeber, Teilkreisdurchmesser 119 mm; für Applikationen mit Axial- und Radialspiel bei hoher Dynamik</p>

## Anschlusszubehör

Maßbild	Typ	Ident-No	
	RKC8T-2/TXL	6625142	<p>Anschlussleitung, M12-Kupplung, gerade, 8-polig, Leitungslänge: 2m, Mantelmaterial: PUR, schwarz; cULus-Zulassung; andere Leitungslängen und Ausführungen lieferbar, siehe <a href="http://www.turck.com">www.turck.com</a></p>