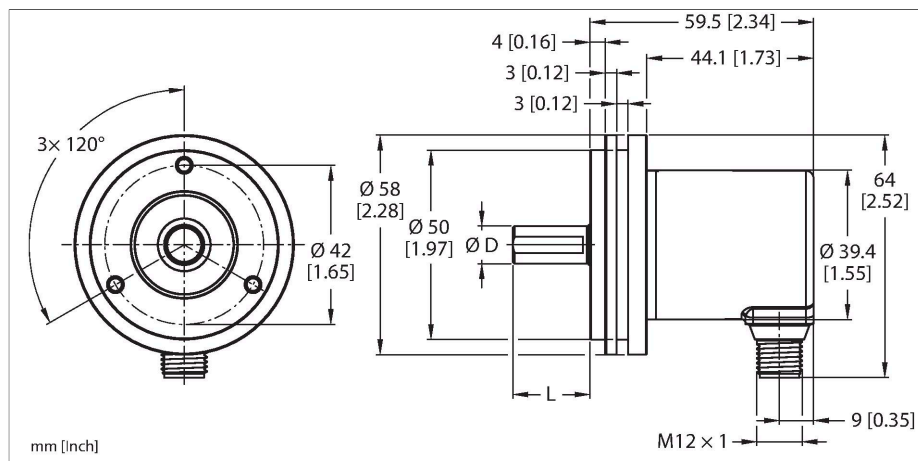


REM-E-121T10S-9D38B-H1151

Absoluter Drehgeber - Multiturn

Efficiency-Line



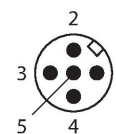
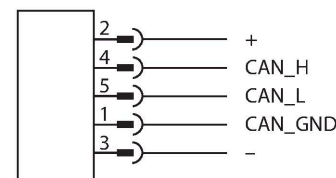
Merkmale

- Synchroflansch, Ø 58 mm
- Vollwelle, Ø 10 mm × 20 mm
- Magnetisches Messprinzip
- Wellenmaterial: Edelstahl
- Schutzart IP64 gehäuse- und wellenseitig
- -20...+70 °C
- max. 4000 U/min (Dauerbetrieb: 2000 U/min)
- Energy Harvesting Technologie
- 10...30 VDC
- CANopen
- Steckverbinder, M12 x 1, 5-polig
- Singleturn Auflösung 14 Bit skalierbar, Default 13 Bit
- Multiturn Auflösung max. 24 Bit über Gesamtauflösung skalierbar
- Gesamtauflösung 38 Bit skalierbar, Default: 25 Bit

Technische Daten

Typ	REM-E-121T10S-9D38B-H1151
Ident-No	100011518
Messprinzip	Optisch
max. Drehzahl	4000 U/min
Wiederholgenauigkeit (bei 25 °C)	± 0.2 °
Absolute Genauigkeit (bei 25 °C)	± 1 °
Umgebungstemperatur	-20...+70 °C
Betriebsspannung	10...30 VDC
Leerlaufstrom	≤ 90 mA
Kurzschlusschutz	ja
Drahtbruchsicherheit / Verpolungsschutz	ja
Ausgangsart	Absolut-Multiturn
Kommunikationsprotokoll	CANopen
Schnittstelle	CAN High-Speed gem. ISO 11898, Basis- und Full-CAN, CAN-Spezifikation 2.0 B
Node ID	1...127 mit Software konfigurierbar
Baudrate	10...1000 kbit/s mit Software konfigurierbar
Bauform	Vollwelle
Flanschart	Synchroflansch
Flanschdurchmesser	Ø 58 mm
Wellenart	Vollwelle
Wellendurchmesser D [mm]	10
Wellenlänge L [mm]	20
Wellenmaterial	Edelstahl
Gehäusewerkstoff	Zink-Druckguss

Anschlussbild



Technische Daten

Elektrischer Anschluss	Steckverbinder, M12 x 1
	5-polig
Axiale Wellenbelastbarkeit	40 N
Radiale Wellenbelastbarkeit	80 N
Schwingungsfestigkeit (EN 60068-2-6)	30 g (300 m/s ²), 10...2000 Hz
Schockfestigkeit (EN 60068-2-27)	500 g (2500 m/s ²), 4 ms
Schutzart	IP64
Schutzart Welle	IP64

Montageanleitung

Einbauhinweise / Beschreibung

CANbus Anschluss
 Die CANopen-Drehgeber sind mit einem M12-Stecker ausgestattet und können im Gerät terminiert werden. Die Geräte sind nicht mit einem integrierten T-Koppler und durchgeschleiftem Bus versehen und sollten daher nur als Endgeräte eingesetzt werden (siehe auch Zubehör).

Montagezubehör

RCS-19-10-06 	1545358 Balgkupplung, Außendurchmesser: 19 mm, Bohrungsdurchmesser: 10 mm/6 mm	RCS-19-10-08 	1545357 Balgkupplung, Außendurchmesser: 19 mm, Bohrungsdurchmesser: 10 mm/8 mm
RCS-19-10-10 	1545356 Balgkupplung, Außendurchmesser: 19 mm, Bohrungsdurchmesser: 10 mm/10 mm		

Anschlusszubehör

Maßbild	Typ	Ident-No	
	RKC5701-5M	6931034	Busleitung für CAN (DeviceNet, -CANopen), M12-Kupplung, gerade, Leitungslänge: 5m, Mantelmaterial: PUR, anthrazit; cULus-Zulassung; andere Leitungslängen und Ausführungen lieferbar, siehe www.turck.com
	FSM-2FKM57	6622101	CANopen/DeviceNet / Spannungsversorgung T-Stück, 1x M12-Stecker, 2 x M12-Kupplung, 5-polig