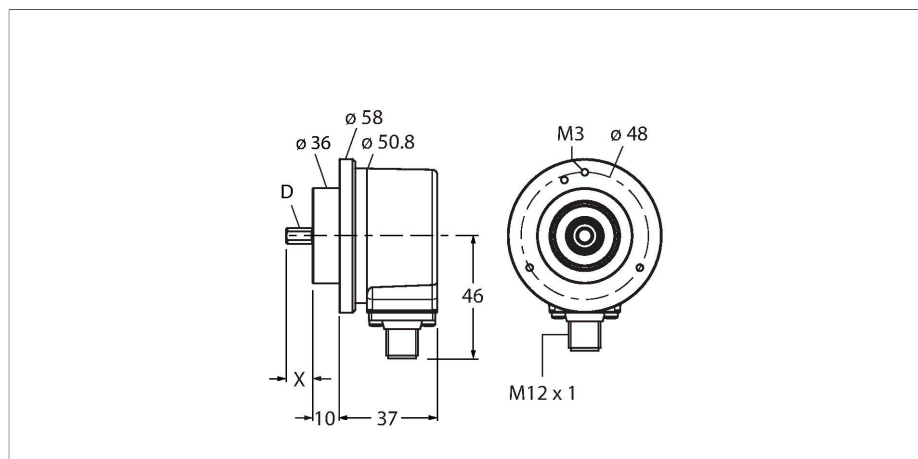


# REI-E-113T8C-2B1024-H1181

## Inkrementaler Drehgeber

### Efficiency-Line



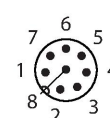
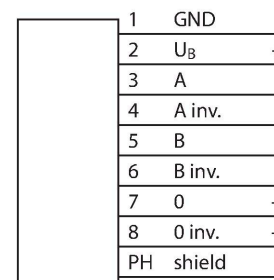
### Merkmale

- Klemmflansch, Ø 58mm
- Vollwelle, Ø 8mm x 15mm
- Optisches Messprinzip
- Wellenmaterial: rostfreier Stahl
- Schutzart IP64 gehäuse- und wellenseitig
- -20...+70 °C
- max. 4500 U/min (Dauerbetrieb: 3000 U/min)
- 10...30 VDC
- Push-Pull/HTL mit Invertierung
- Impulsfrequenz max. 300 kHz
- Steckverbinder, M12 x 1, 8-polig
- 1024 Impulse pro Umdrehung

### Technische Daten

Typ	REI-E-113T8C-2B1024-H1181
Ident-No	100011540
Messprinzip	Optisch
max. Drehzahl	4500 U/min
Trägheitsmoment des Rotors	$1.8 \times 10^{-6} \text{ kgm}^2$
Anlaufdrehmoment	< 0.05 Nm
Umgebungstemperatur	-20...+70 °C
Betriebsspannung	10...30 VDC
Leerlaufstrom	≤ 100 mA
Ausgangsstrom	≤ 30 mA
Kurzschlusschutz	ja
Drahtbruchsicherheit / Verpolungsschutz	ja
Ausgangsart	Inkremental
Auflösung Inkremental	1024 ppr
Maximale Impulsfrequenz	300 kHz
Signalpegel high	min. $U_B - 1 \text{ V}$
Signalpegel low	max. 0.5 V
Ausgangsfunktion	Push-Pull/HTL, mit Invertierung
Bauform	Vollwelle
Flanschart	Klemmflansch
Flanschdurchmesser	Ø 58 mm
Wellenart	Vollwelle
Wellendurchmesser D [mm]	8
Wellenlänge L [mm]	15
Wellenmaterial	nicht rostender Stahl
Gehäusewerkstoff	Zink-Druckguss

### Anschlussbild



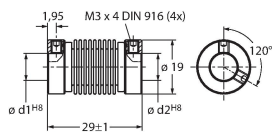
## Technische Daten

Elektrischer Anschluss	Steckverbinder, M12 x 1
	8-polig
Axiale Wellenbelastbarkeit	40 N
Radiale Wellenbelastbarkeit	80 N
Schwingungsfestigkeit (EN 60068-2-6)	100 m/s <sup>2</sup> , 10...2000 Hz
Schockfestigkeit (EN 60068-2-27)	1000 m/s <sup>2</sup> , 6 ms
Schutzart	IP64
Schutzart Welle	IP64

## Montagezubehör

RCS-19-10-08

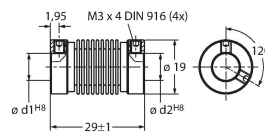
1545357



Balgkupplung, Außendurchmesser: 19 mm, Bohrungsdurchmesser: 10 mm/8 mm

RCS-19-08-08

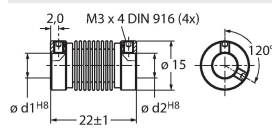
1545359



Balgkupplung, Außendurchmesser: 19 mm, Bohrungsdurchmesser: 8 mm/8 mm

RCS-15-08-06

1545361



Balgkupplung, Außendurchmesser: 15 mm, Bohrungsdurchmesser: 8 mm/6 mm

## Anschlusszubehör

Maßbild	Typ	Ident-No	
	RKC8T-2/TXL	6625142	Anschlussleitung, M12-Kupplung, gerade, 8-polig, Leitungslänge: 2m, Mantelmaterial: PUR, schwarz; cULus-Zulassung; andere Leitungslängen und Ausführungen lieferbar, siehe <a href="http://www.turck.com">www.turck.com</a>