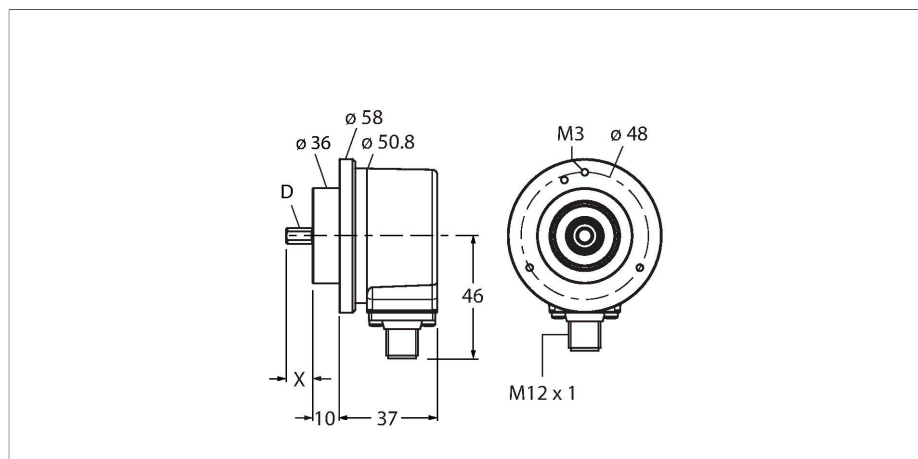


REI-E-113T10C-4B512-H1181

Inkrementaler Drehgeber

Efficiency-Line



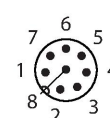
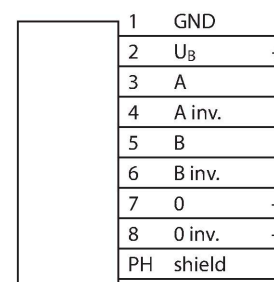
Merkmale

- Klemmflansch, Ø 58mm
- Vollwelle, Ø 10mm x 20mm
- Optisches Messprinzip
- Wellenmaterial: rostfreier Stahl
- Schutzart IP64 gehäuse- und wellenseitig
- -20...+70 °C
- max. 4500 U/min (Dauerbetrieb: 3000 U/min)
- 5...30 VDC
- RS422/TTL mit Invertierung
- Impulsfrequenz max. 300 kHz
- Steckverbinder, M12 x 1, 8-polig
- 512 Impulse pro Umdrehung

Technische Daten

Typ	REI-E-113T10C-4B512-H1181
Ident-No	100011628
Messprinzip	Optisch
max. Drehzahl	4500 U/min
Trägheitsmoment des Rotors	$1.8 \times 10^{-6} \text{ kgm}^2$
Anlaufdrehmoment	< 0.05 Nm
Umgebungstemperatur	-20...+70 °C
Betriebsspannung	5...30 VDC
Leerlaufstrom	≤ 90 mA
Ausgangsstrom	≤ 20 mA
Kurzschlusschutz	ja
Drahtbruchsicherheit / Verpolungsschutz	ja
Ausgangsart	Inkremental
Auflösung Inkremental	512 ppr
Maximale Impulsfrequenz	300 kHz
Signalpegel high	min. 2.5 V
Signalpegel low	max. 0.5 V
Ausgangsfunktion	RS422 / TTL, mit Invertierung
Bauform	Vollwelle
Flanschart	Klemmflansch
Flanschdurchmesser	Ø 58 mm
Wellenart	Vollwelle
Wellendurchmesser D [mm]	10
Wellenlänge L [mm]	20
Wellenmaterial	nicht rostender Stahl
Gehäusewerkstoff	Zink-Druckguss

Anschlussbild



Technische Daten

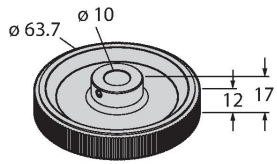
Elektrischer Anschluss	Steckverbinder, M12 x 1
	8-polig
Axiale Wellenbelastbarkeit	40 N
Radiale Wellenbelastbarkeit	80 N
Schwingungsfestigkeit (EN 60068-2-6)	100 m/s ² , 10...2000 Hz
Schockfestigkeit (EN 60068-2-27)	1000 m/s ² , 6 ms
Schutzart	IP64
Schutzart Welle	IP64

Montagezubehör

<p>RCS-19-10-10 1545356</p>	<p>Balgkupplung, Außendurchmesser: 19 mm, Bohrungsdurchmesser: 10 mm/10 mm</p>
<p>RCS-19-10-08 1545357</p>	<p>Balgkupplung, Außendurchmesser: 19 mm, Bohrungsdurchmesser: 10 mm/8 mm</p>
<p>RCS-19-10-06 1545358</p>	<p>Balgkupplung, Außendurchmesser: 19 mm, Bohrungsdurchmesser: 10 mm/6 mm</p>
<p>RCS-19-12-10 1545355</p>	<p>Balgkupplung, Außendurchmesser: 19 mm, Bohrungsdurchmesser: 12 mm/10 mm</p>
<p>RMW-5 1544647</p>	<p>Messrad aus Aluminium (Kreuzrändel) für Drehgeber; Umfang 0,5 m, Breite 25 mm, D = 10 mm</p>
<p>RMW-6 1544648</p>	<p>Messrad aus Aluminium Polyurethan (glatt) für Drehgeber; Umfang 0,5 m, Breite 25 mm; Temp.-Bereich -30...80 °C, D = 10 mm</p>
<p>RMW-7 1544649</p>	<p>Messrad aus Aluminium Vulkollan (glatt) für Drehgeber; Umfang 0,5 m, Breite 25 mm; Temp.-Bereich -30...80 °C, D = 10 mm</p>
<p>RMW-8 1544650</p>	<p>Messrad aus Aluminium mit Noppengummi (Polyurethan) für Drehgeber; Umfang 0,5 m, Breite 25 mm; Temp.-Bereich -30...80 °C, D = 10 mm</p>
<p>RMW-2 1544644</p>	<p>Messrad aus Aluminium (Kreuzrändel) für Drehgeber; Umfang 0,2 m, Breite 12 mm, D = 10 mm</p>
<p>RMW-3 1544645</p>	<p>Messrad aus Aluminium (Gummi glatt) für Drehgeber; Umfang 0,2 m, Breite 12 mm; Temp.-Bereich -30...80 °C, D = 10 mm</p>

RMW-4

1544646



Messrad aus Aluminium (Gummi geriffelt) für Drehgeber; Umfang 0,2 m, Breite 12 mm; Temp.-Bereich -30...80 °C, D = 10 mm

RMW-02-5-10

1546682

Anschlusszubehör

Maßbild

Typ

Ident-No

RKC8T-2/TXL

6625142

Anschlussleitung, M12-Kupplung, gerade, 8-polig, Leitungslänge: 2m, Mantelmaterial: PUR, schwarz; cULus-Zulassung; andere Leitungslängen und Ausführungen lieferbar, siehe www.turck.com

