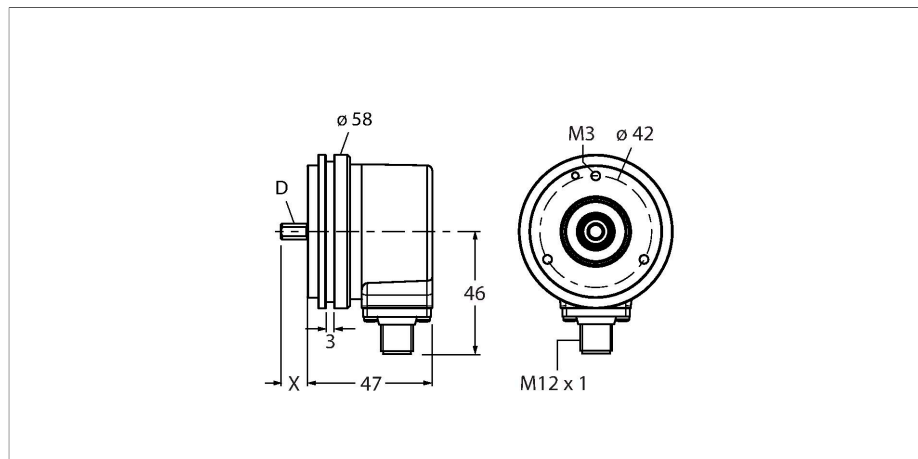


REI-E-113T10S-4B512-H1181

Инкрементальный энкодер

Линейка Efficiency



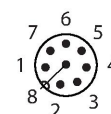
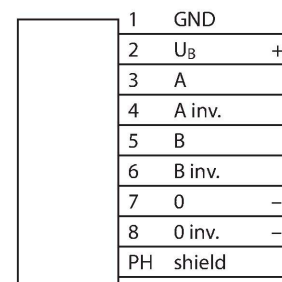
Свойства

- Фланец, Ø 58 мм
- Цельный вал, Ø 10 мм × 20 мм
- Оптический принцип измерения
- Материал вала: нержавеющая сталь
- Класс защиты IP64 со стороны корпуса и вала
- -20...+70 °C
- Макс. 4500 об/мин (непрерывная работа 3000 об/мин)
- 5...30 В пост. тока
- RS422/TTL, с инверсией
- Макс. частота импульсов: 300 кГц
- M12 × 1, штекерный, 8-конт.
- 512 импульсов на оборот

Технические характеристики

Тип	REI-E-113T10S-4B512-H1181
Идент. №	100011637
Принцип измерения	Фотоэлектрические
Max. Rotational Speed	4500 rpm
Момент инерции ротора	1.8×10^{-6} кгм ²
Пусковой момент	< 0.05 Нм
Температура окружающей среды	-20...+70 °C
Рабочее напряжение	5...30 В =
Ток холостого хода	≤ 90 мА
Выходной ток	≤ 20 мА
Защита от короткого замыкания	да
Защита от обрыва / обратной полярности	да
Тип выхода	Инкрементальные
Разрешение, инкременты	512 ppr (импульсов за оборот)
Макс. частота импульсов	300 кГц
Верхний уровень сигнала	мин. 2.5 В
Нижний уровень сигнала	макс. 0,5 В
Выходная функция	RS422/TTL, инвертируемый
Конструкция	Цельный вал
Тип фланца	Фланец
Диаметр фланца	Ø 58 мм
Тип вала	Цельный вал
Диаметр вала D [мм]	10
Длина волны L [мм]	20
Материал вала	Нержавеющая сталь

Схема подключения



Технические характеристики

Материал корпуса	Цинк, литье под давлением
Электрическое подключение	Разъем, M12 × 1
	8-контакт.
Осевая нагрузка на вал	40 Н
Радиальная нагрузка на вал	80 Н
Виброустойчивость (EN 60068-2-6)	100 м/с ² , 10...2000 Гц
Ударопрочность (EN 60068-2-27)	1000 м/с ² , 6 мс
Степень защиты	IP64
Protection class shaft	IP64

Аксессуары

<p>RCS-19-10-10</p>	<p>1545356</p> <p>Сильфонное соединение, наружный диаметр: 19 мм, диаметр канала: 10 мм/10 мм</p>	<p>RCS-19-10-08</p>	<p>1545357</p> <p>Сильфонное соединение, наружный диаметр: 19 мм, диаметр канала: 10 мм/8 мм</p>
<p>RCS-19-10-06</p>	<p>1545358</p> <p>Сильфонное соединение, наружный диаметр: 19 мм, диаметр канала: 10 мм/6 мм</p>	<p>RCS-19-12-10</p>	<p>1545355</p> <p>Сильфонное соединение, наружный диаметр: 19 мм, диаметр канала: 12 мм/10 мм</p>

Аксессуары

Чертеж с размерами	Тип	Идент. №	
	RKC8T-2/TXL	6625142	<p>Кабельный соединитель, розетка M12, прямая, 8-конт., длина кабеля: 2 м, материал оболочки: ПУР, черн.; сертификат cULus; возможны другие длины и материалы кабеля см. www.turck.com</p>