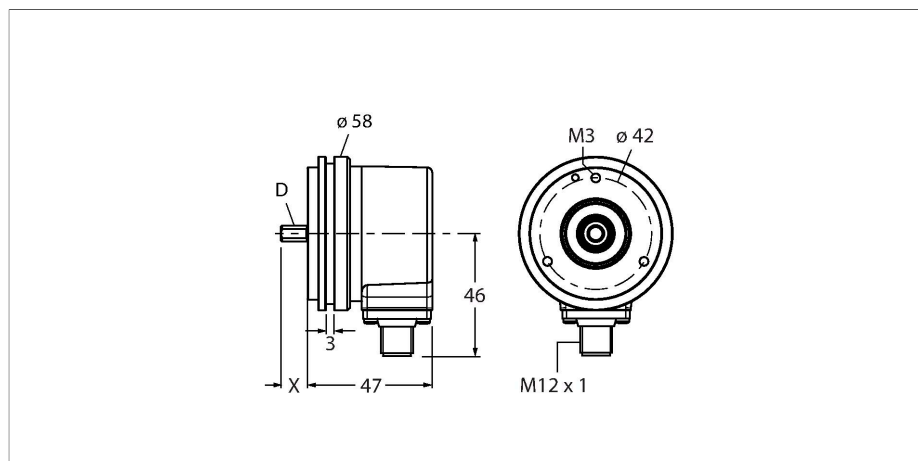


# REI-E-113T10S-4B512-H1181

## Enkoder inkrementalny

### Seria Efficiency



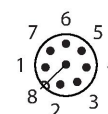
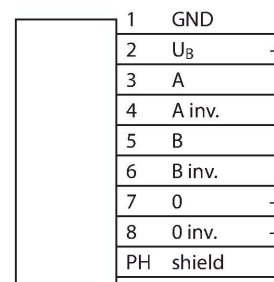
### Cechy charakterystyczne

- Kołnierz synchroniczny, Ø 58 mm
- Wał lity, Ø 10 mm × 20 mm
- Pomiar optyczny
- Materiał wału: stal nierdzewna
- Klasa ochrony IP64 na obudowie i po stronie wału
- -20...+70 °C
- Maks. 4500 obr./min (praca ciągła 3000 obr./min)
- 5...30 VDC
- RS422/TTL z inwersją
- Maks. częstotliwość impulsów 300 kHz
- Męskie złącze M12 × 1, 8-stykowe
- 512 impulsów na obrót

### Dane techniczne

Typ	REI-E-113T10S-4B512-H1181
Nr katalogowy	100011637
Measuring principle	Optical
Max. Rotational Speed	4500 rpm
Moment of inertia of the rotor	$1.8 \times 10^{-6} \text{ kgm}^2$
Starting torque	< 0.05 Nm
Temperatura pracy	-20...+70 °C
Napięcie zasilania	5...30 V DC
Prąd bez obciążenia	≤ 90 mA
Prąd wyjścia	≤ 20 mA
Zabezpieczenie przed zwarciami	tak
Ochrona przed przerwą w obwodzie/odwrotną polaryzacją	tak
Typ wyjścia	Przyrostowy
Rozdzielczość inkrementalna	512 ppr
Maks. częstotliwość impulsów	300 kHz
Wysoki poziom sygnału	min. 2,5 V
Niski poziom sygnału	maks. 0,5 V
Funkcja wyjścia	RS422/TTL, odwracalny
Wykonanie	Wałek
Flange type	Synchro flange
Flange diameter	Ø 58 mm
Shaft Type	Wał lity
Średnica osi D [mm]	10
Długość fali L [mm]	20
Shaft material	Stal nierdzewna

### Schemat podłączenia



## Dane techniczne

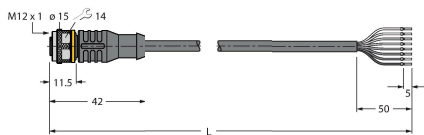
Materiał obudowy	Odlew ciśnieniowy cynku
Połączenie elektryczne	Złącza, M12 × 1
	8-stykowe
Axial shaft load	40 N
Radial shaft load	80 N
Odporność na wibracje (EN 60068-2-6)	100 m/s <sup>2</sup> , 10...2000 Hz
Odporność na uderzenia (EN 60068-2-27)	1000 m/s <sup>2</sup> , 6 ms
Klasa ochrony	IP64
Protection class shaft	IP64

## Akcesoria

<b>RCS-19-10-10</b> 	<b>1545356</b> Sprzęgło mieszkowe, średnica zewnętrzna: 19 mm, średnica otworu: 10 mm/10 mm	<b>RCS-19-10-08</b> 	<b>1545357</b> Sprzęgło mieszkowe, średnica zewnętrzna: 19 mm, średnica otworu: 10 mm/8 mm
<b>RCS-19-10-06</b> 	<b>1545358</b> Sprzęgło mieszkowe, średnica zewnętrzna: 19 mm, średnica otworu: 10 mm/6 mm	<b>RCS-19-12-10</b> 	<b>1545355</b> Sprzęgło mieszkowe, średnica zewnętrzna: 19 mm, średnica otworu: 12 mm/10 mm

## Akcesoria

Rysunek wymiarowy	Typ	Nr katalogowy
	RKC8T-2/TXL	6625142



Przewód podłączeniowy, złącze żeńskie M12, proste, 8-pinowe, długość: 2 m; materiał otuliny: PUR, czarny; certyfikat cULus; dostępne również inne długości kabli i typy otuliny, patrz [www.turck.com](http://www.turck.com)