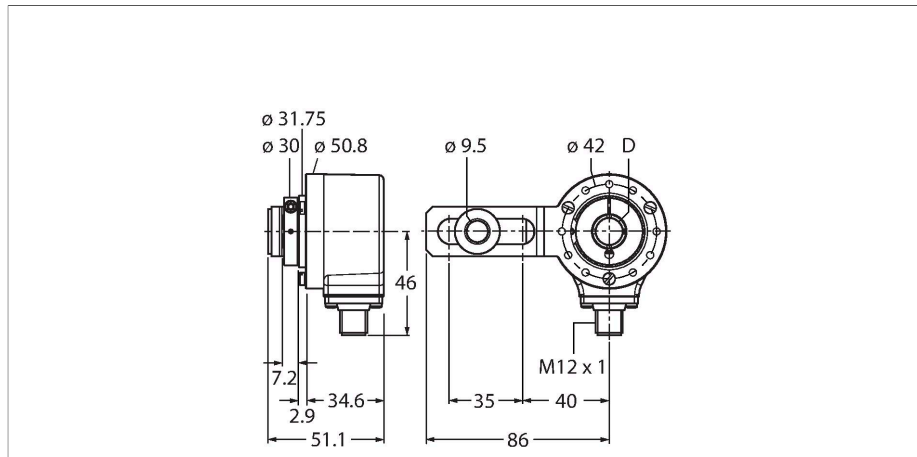


REI-E-114I12S1-2B360-H1181

Inkrementaler Drehgeber

Efficiency-Line



Merkmale

- Flansch mit Befestigungselement
- Hohlwelle, Ø 12mm
- Optisches Messprinzip
- Wellenmaterial: rostfreier Stahl
- Schutzart IP64 gehäuse- und wellenseitig
- -20...+70 °C
- max. 4500 U/min (Dauerbetrieb: 3000 U/min)
- 10...30 VDC
- Push-Pull/HTL mit Invertierung
- Impulsfrequenz max. 300 kHz
- Steckverbinder, M12 x 1, 8-polig
- 360 Impulse pro Umdrehung

Technische Daten

Typ	REI-E-114I12S1-2B360-H1181
Ident-No	100011681
Messprinzip	Optisch
max. Drehzahl	4500 U/min
Trägheitsmoment des Rotors	$6 \times 10^{-6} \text{ kgm}^2$
Anlaufdrehmoment	< 0.05 Nm
Umgebungstemperatur	-20...+70 °C
Betriebsspannung	10...30 VDC
Leerlaufstrom	≤ 100 mA
Ausgangsstrom	≤ 30 mA
Kurzschlusschutz	ja
Drahtbruchsicherheit / Verpolungsschutz	ja
Ausgangsart	Inkremental
Auflösung Inkremental	360 ppr
Maximale Impulsfrequenz	300 kHz
Signalpegel high	min. $U_B - 1 \text{ V}$
Signalpegel low	max. 0.5 V
Ausgangsfunktion	Push-Pull/HTL, mit Invertierung
Bauform	Hohlwelle
Flanschart	Flansch mit Befestigungselement
Flanschdurchmesser	Ø 50.8 mm
Wellenart	Hohlwelle
Wellendurchmesser D [mm]	12
Wellenmaterial	nicht rostender Stahl
Gehäusewerkstoff	Zink-Druckguss
Elektrischer Anschluss	Steckverbinder, M12 x 1

Anschlussbild



Technische Daten


	8-polig
Axiale Wellenbelastbarkeit	40 N
Radiale Wellenbelastbarkeit	80 N
Schwingungsfestigkeit (EN 60068-2-6)	100 m/s ² , 10...2000 Hz
Schockfestigkeit (EN 60068-2-27)	1000 m/s ² , 6 ms
Schutzart	IP64
Schutzart Welle	IP64

Montagezubehör

<p>RME-1</p>	<p>1544612</p> <p>Statorkupplung aus Edelstahl für Hohlwellendrehgeber, Teilkreisdurchmesser 65 mm, für Standardapplikationen mit Axial- und Radialspiel bei hoher Dynamik</p>	<p>RME-2</p>	<p>1544613</p> <p>Statorkupplung aus Edelstahl für Hohlwellendrehgeber, Teilkreisdurchmesser 63 mm, für Applikationen mit hohen Genauigkeitsanforderungen</p>
<p>RME-4</p>	<p>1544615</p> <p>Befestigungsblech aus Edelstahl für Hohlwellendrehgeber, Teilkreisdurchmesser 80...170 mm, für Applikationen mit Axial- und Radialspiel bei niedriger Dynamik</p>	<p>RME-7</p>	<p>1544618</p> <p>Statorkupplung aus Edelstahl für Hohlwellendrehgeber, Teilkreisdurchmesser 65 mm, für Applikationen mit Axial- und Radialspiel bei hoher Dynamik</p>
<p>RME-8</p>	<p>1544619</p> <p>Befestigungsblech aus Edelstahl für Hohlwellendrehgeber, variabler Teilkreisdurchmesser 65...91,5 mm, für Applikationen mit Axial- und Radialspiel bei gleichbleibenden Drehbewegungen</p>	<p>RME-9</p>	<p>1544620</p> <p>Befestigungsblech aus Edelstahl für Hohlwellendrehgeber, Teilkreisdurchmesser 64,5 mm, für Applikationen mit Axial- und Radialspiel bei niedriger Dynamik</p>
<p>RME-13</p>	<p>1544624</p> <p>Befestigungselement aus Kunststoff für Hohlwellendrehgeber, Teilkreisdurchmesser 42 mm, für Applikationen mit begrenztem Axialspiel bei niedriger Dynamik und begrenztem Einbauraum</p>	<p>RME-14</p>	<p>1544625</p> <p>Befestigungselement aus Kunststoff für Hohlwellendrehgeber, Teilkreisdurchmesser 44 mm, 60 mm, 63 mm, 65 mm, für Applikationen mit hohem Axialspiel bei niedriger Dynamik</p>

REI-E-114112S1-2B360-H1 18| 04-10-2020 15-10 | Technische Änderungen vorbehalten

Anschlusszubehör

Maßbild	Typ	Ident-No	
	RKC8T-2/TXL	6625142	Anschlussleitung, M12-Kupplung, gerade, 8-polig, Leitungslänge: 2m, Mantelmaterial: PUR, schwarz; cULus-Zulassung; andere Leitungslängen und Ausführungen lieferbar, siehe www.turck.com