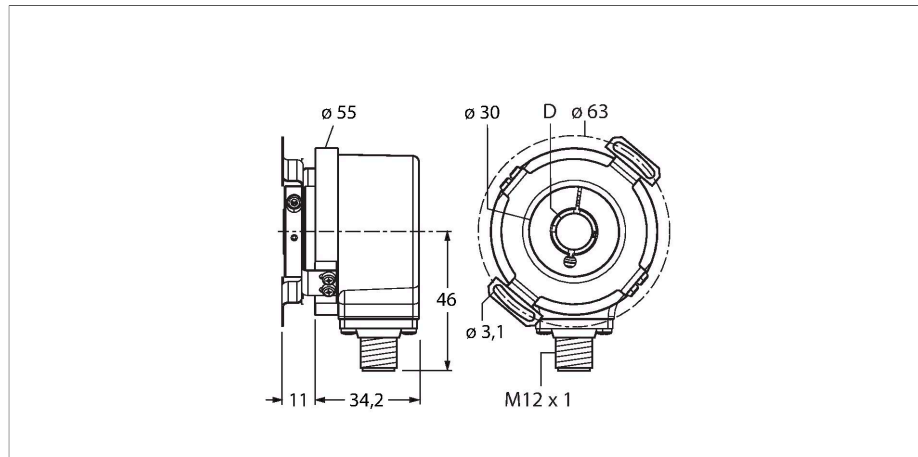


# REI-E-114I15E-2B5000-H1181

## Enkoder inkrementalny

### Seria Efficiency



### Cechy charakterystyczne

- Kolnierz z połączeniem stojana, Ø 63 mm
- Wał drążony, Ø 15 mm
- Pomiar optyczny
- Materiał wału: stal nierdzewna
- Klasa ochrony IP64 na obudowie i po stronie wału
- -20...+70 °C
- Maks. 4500 obr./min (praca ciągła 3000 obr./min)
- 10...30 VDC
- Push-pull/HTL z inwersją
- Maks. częstotliwość impulsów 300 kHz
- Męskie złącze M12 × 1, 8-stykowe
- 5000 impulsów na obrót

### Dane techniczne

Typ	REI-E-114I15E-2B5000-H1181
Nr katalogowy	100011797
Measuring principle	Optical
Max. Rotational Speed	4500 rpm
Moment of inertia of the rotor	$6 \times 10^{-6} \text{ kgm}^2$
Starting torque	< 0.05 Nm
Temperatura pracy	-20...+70 °C
Napięcie zasilania	10...30 V DC
Prąd bez obciążenia	≤ 100 mA
Prąd wyjścia	≤ 30 mA
Zabezpieczenie przed zwarciami	tak
Ochrona przed przerwą w obwodzie/odwrotną polaryzacją	tak
Typ wyjścia	Przyrostowy
Rozdzielczość inkrementalna	5000 ppr
Maks. częstotliwość impulsów	300 kHz
Wysoki poziom sygnału	min. $U_B - 1 \text{ V}$
Niski poziom sygnału	maks. 0,5 V
Funkcja wyjścia	Push-Pull/HTL, odwracalny
Wykonanie	Otwór
Flange type	Flange with stator coupling
Flange diameter	Ø 63 mm
Shaft Type	Hollow shaft
Średnica ośki D [mm]	15
Shaft material	Stal nierdzewna
Materiał obudowy	Odlew ciśnieniowy cynku

### Schemat podłączenia



## Dane techniczne

Połączenie elektryczne	Złącza, M12 × 1
	8-stykowe
Axial shaft load	40 N
Radial shaft load	80 N
Odporność na wibracje (EN 60068-2-6)	100 m/s <sup>2</sup> , 10...2000 Hz
Odporność na uderzenia (EN 60068-2-27)	1000 m/s <sup>2</sup> , 6 ms
Klasa ochrony	IP64
Protection class shaft	IP64

## Akcesoria

<p><b>RME-1</b></p>	<p><b>1544612</b></p> <p>Podłączenie statora ze stali nierdzewnej do enkoderów z otworem pod wałek, średnica odniesienia, 65 mm, do standardowych aplikacji dynamicznych o biciu radialnym i osiowym</p>	<p><b>RME-2</b></p>	<p><b>1544613</b></p> <p>Podłączenie statora ze stali nierdzewnej dla enkodera z otworem na wałek, średnica odniesienia 63 mm, dla aplikacji wymagających wysokiej dokładności</p>
<p><b>RME-4</b></p>	<p><b>1544615</b></p> <p>Panel montażowy dla enkoderów z otworem pod wałek; średnica odniesienia, 80...170 mm, do wolnych aplikacji dynamicznych o biciu radialnym i osiowym</p>	<p><b>RME-7</b></p>	<p><b>1544618</b></p> <p>Podłączenie statora ze stali nierdzewnej do enkoderów z otworem pod wałek, średnica odniesienia 65 mm, dla wysoce dynamicznych aplikacji o biciu radialnym i osiowym</p>
<p><b>RME-8</b></p>	<p><b>1544619</b></p> <p>Panel montażowy ze stali nierdzewnej dla enkoderów z otworem pod wałek; średnica odniesienia 65...91,5 mm, do wolnych aplikacji dynamicznych z biciem radialnym i osiowym oraz ze stałą prędkością obrotową</p>	<p><b>RME-9</b></p>	<p><b>1544620</b></p> <p>Panel montażowy ze stali nierdzewnej dla enkoderów z otworem pod wałek; średnica odniesienia 64,5 mm, dla aplikacji o niskim poziomie dynamiczności i biciu radialnym oraz osiowym</p>
<p><b>RME-13</b></p>	<p><b>1544624</b></p> <p>Plastikowy element montażowy do enkoderów z otworem na wałek, średnica szczytowa 42 mm, do zastosowań o ograniczonym biciu osiowym, małej dynamice i ograniczonej przestrzeni montażowej</p>	<p><b>RME-14</b></p>	<p><b>1544625</b></p> <p>Element montażowy z tworzywa sztucznego, średnice szczytowe 44 mm, 60 mm, 63 mm, 65 mm, do zastosowań o niskim poziomie dynamiczności, wysokim biciu osiowym.</p>

## Akcesoria

Rysunek wymiarowy	Typ	Nr katalogowy	
	RKC8T-2/TXL	6625142	Przewód podłączeniowy, złącze żeńskie M12, proste, 8-pinowe, długość: 2 m; materiał otuliny: PUR, czarny; certyfikat cULus; dostępne również inne długości kabli i typy otuliny, patrz <a href="http://www.turck.com">www.turck.com</a>