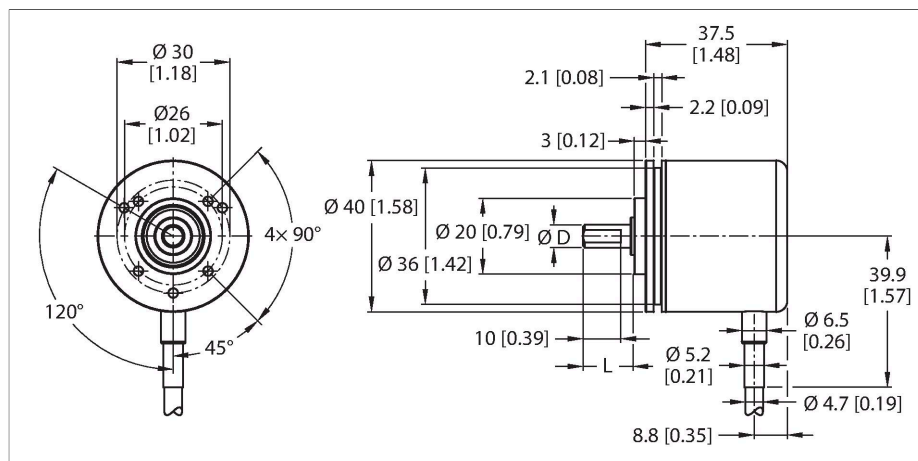


# REI-E-111TA0C-2B1024-C

## Enkoder inkrementalny

### Seria Efficiency



### Cechy charakterystyczne

- Kołnierz zaciskowy/synchronizujący, Ø 40 mm
- Wał lity, Ø 6,35 mm × 12,5 mm
- Pomiar optyczny
- Materiał wału: stal nierdzewna
- Klasa ochrony IP64 na obudowie i po stronie wału
- -20...+70 °C
- Maks. 4500 obr./min
- 10...30 VDC
- Push-pull/HTL z inwersją
- Maks. częstotliwość impulsów 300 kHz
- Kabel
- 1024 impulsów na obrót

### Dane techniczne

Typ	REI-E-111TA0C-2B1024-C
Nr katalogowy	100011969
Measuring principle	Optical
Max. Rotational Speed	4500 rpm
Moment of inertia of the rotor	0.2 x 10 <sup>-6</sup> kgm <sup>2</sup>
Starting torque	< 0.05 Nm
Temperatura pracy	-20...+70 °C
Napięcie zasilania	10...30 V DC
Prąd bez obciążenia	≤ 100 mA
Prąd wyjścia	≤ 30 mA
Zabezpieczenie przed zwarciami	tak
Ochrona przed przerwą w obwodzie/odwrotną polaryzacją	tak
Typ wyjścia	Przyrostowy
Rozdzielczość inkrementalna	1024 ppr
Maks. częstotliwość impulsów	300 kHz
Wysoki poziom sygnału	min. U <sub>B</sub> - 1 V
Niski poziom sygnału	maks. 0,5 V
Funkcja wyjścia	Push-Pull/HTL, odwracalny
Wykonanie	Wałek
Flange type	Kołnierz synchronizacyjny / zaciskowy
Flange diameter	Ø 40 mm
Shaft Type	Wał lity
Średnica osi D [mm]	6.35
Długość fali L [mm]	12.5
Shaft material	Stal nierdzewna

### Schemat podłączenia

WH	GND	
BN	U <sub>B</sub>	+
GN	A	
YE	A inv.	
GY	B	
PK	B inv.	
BU	0	-
RD	0 inv.	-

## Dane techniczne

Materiał obudowy	Aluminium
Połączenie elektryczne	Przewody promieniowy
długość przewodu	2 m
Axial shaft load	20 N
Radial shaft load	40 N
Odporność na wibracje (EN 60068-2-6)	100 m/s <sup>2</sup> , 55...2000 Hz
Odporność na uderzenia (EN 60068-2-27)	1000 m/s <sup>2</sup> , 6 ms
Klasa ochrony	IP64
Protection class shaft	IP64