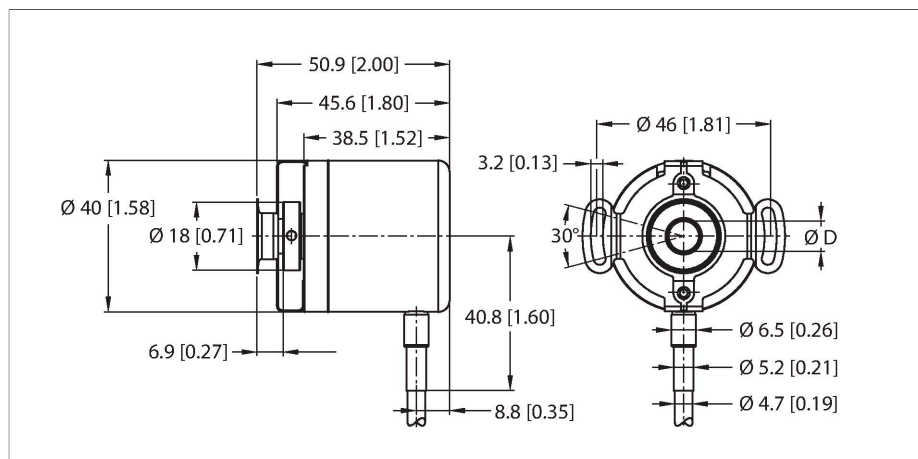


REI-E-112I8E-2B360-C

Inkrementaler Drehgeber

Efficiency-Line



Merkmale

- Flansch mit Statorkupplung, Ø 46mm
- Sackloch-Hohlwelle, Ø 8mm (Einstecktiefe max. 18mm)
- Optisches Messprinzip
- Wellenmaterial: rostfreier Stahl
- Schutzart IP64 gehäuse- und wellenseitig
- -20...+70 °C
- max. 4500 U/min
- 10...30 VDC
- Push-Pull/HTL mit Invertierung
- Impulsfrequenz max. 300 kHz
- Kabelanschluss
- 360 Impulse pro Umdrehung

Technische Daten

| | |
|---|---|
| Typ | REI-E-112I8E-2B360-C |
| Ident-No | 100012056 |
| Messprinzip | Optisch |
| max. Drehzahl | 4500 U/min |
| Trägheitsmoment des Rotors | 0.2 x 10 ⁻⁶ kgm ² |
| Anlaufdrehmoment | < 0.05 Nm |
| Umgebungstemperatur | -20...+70 °C |
| Betriebsspannung | 10...30 VDC |
| Leerlaufstrom | ≤ 100 mA |
| Ausgangsstrom | ≤ 30 mA |
| Kurzschlusschutz | ja |
| Drahtbruchsicherheit / Verpolungsschutz | ja |
| Ausgangsart | Inkremental |
| Auflösung Inkremental | 360 ppr |
| Maximale Impulsfrequenz | 300 kHz |
| Signalpegel high | min. U _B - 1 V |
| Signalpegel low | max. 0.5 V |
| Ausgangsfunktion | Push-Pull/HTL, mit Invertierung |
| Bauform | Hohlwelle |
| Flanschart | Flansch mit Statorkupplung |
| Flanschdurchmesser | Ø 46 mm |
| Wellenart | Hohlwelle |
| Wellendurchmesser D [mm] | 8 |
| Wellenlänge L [mm] | 18 |
| Wellenmaterial | nicht rostender Stahl |
| Gehäusewerkstoff | Aluminium |

Anschlussbild

| | | | |
|--|----|----------------|---|
| | WH | GND | |
| | BN | U _B | + |
| | GN | A | |
| | YE | A inv. | |
| | GY | B | |
| | PK | B inv. | |
| | BU | 0 | - |
| | RD | 0 inv. | - |

Technische Daten

| | |
|--------------------------------------|-------------------------------------|
| Elektrischer Anschluss | Kabel |
| | radial |
| Kabellänge | 2 m |
| Axiale Wellenbelastbarkeit | 20 N |
| Radiale Wellenbelastbarkeit | 40 N |
| Schwingungsfestigkeit (EN 60068-2-6) | 100 m/s ² , 55...2000 Hz |
| Schockfestigkeit (EN 60068-2-27) | 1000 m/s ² , 6 ms |
| Schutzart | IP64 |
| Schutzart Welle | IP64 |