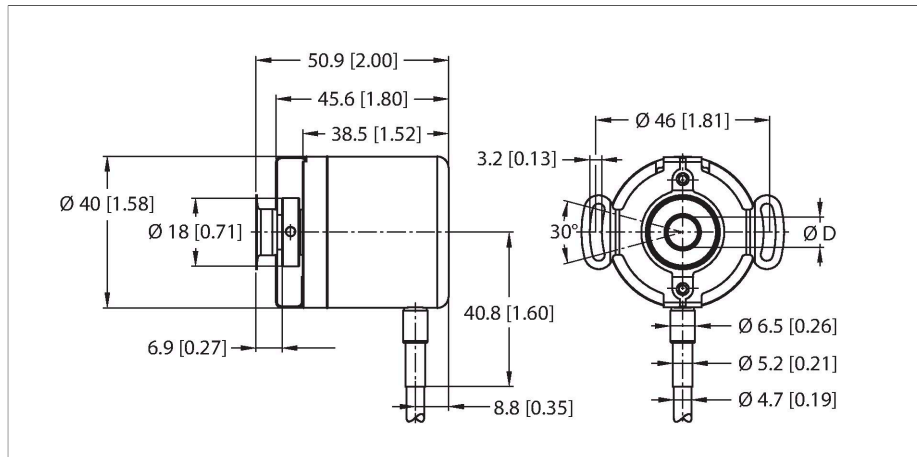


REI-E-112I8E-2B1024-C

Inkrementaler Drehgeber

Efficiency-Line



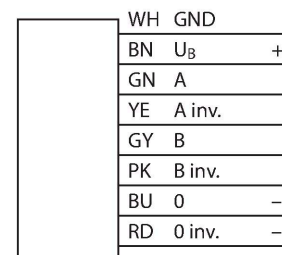
Merkmale

- Flansch mit Statorcupplung, Ø 46mm
- Sackloch-Hohlwelle, Ø 8mm (Einstecktiefe max. 18mm)
- Optisches Messprinzip
- Wellenmaterial: rostfreier Stahl
- Schutzart IP64 gehäuse- und wellenseitig
- -20...+70 °C
- max. 4500 U/min
- 10...30 VDC
- Push-Pull/HTL mit Invertierung
- Impulsfrequenz max. 300 kHz
- Kabelanschluss
- 1024 Impulse pro Umdrehung

Technische Daten

Typ	REI-E-112I8E-2B1024-C
Ident-No	100012061
Messprinzip	Optisch
max. Drehzahl	4500 U/min
Trägheitsmoment des Rotors	0.2 x 10 ⁻⁶ kgm ²
Anlaufdrehmoment	< 0.05 Nm
Umgebungstemperatur	-20...+70 °C
Betriebsspannung	10...30 VDC
Leerlaufstrom	≤ 100 mA
Ausgangsstrom	≤ 30 mA
Kurzschlusschutz	ja
Drahtbruchsicherheit / Verpolungsschutz	ja
Ausgangsart	Inkremental
Auflösung Inkremental	1024 ppr
Maximale Impulsfrequenz	300 kHz
Signalpegel high	min. U _B - 1 V
Signalpegel low	max. 0.5 V
Ausgangsfunktion	Push-Pull/HTL, mit Invertierung
Bauform	Hohlwelle
Flanschart	Flansch mit Statorcupplung
Flanschdurchmesser	Ø 46 mm
Wellenart	Hohlwelle
Wellendurchmesser D [mm]	8
Wellenlänge L [mm]	18
Wellenmaterial	nicht rostender Stahl
Gehäusewerkstoff	Aluminium

Anschlussbild



Technische Daten

Elektrischer Anschluss	Kabel
	radial
Kabellänge	2 m
Axiale Wellenbelastbarkeit	20 N
Radiale Wellenbelastbarkeit	40 N
Schwingungsfestigkeit (EN 60068-2-6)	100 m/s ² , 55...2000 Hz
Schockfestigkeit (EN 60068-2-27)	1000 m/s ² , 6 ms
Schutzart	IP64
Schutzart Welle	IP64