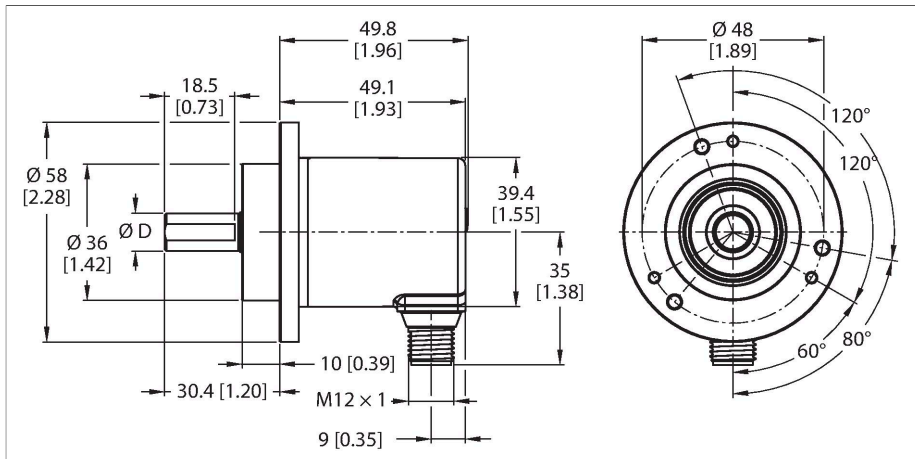


REM-116T6C-8BSARWL-H1151

Absoluter Drehgeber - Multiturn

Industrial-Line



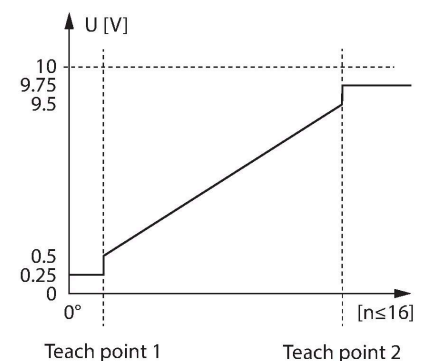
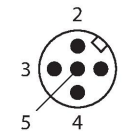
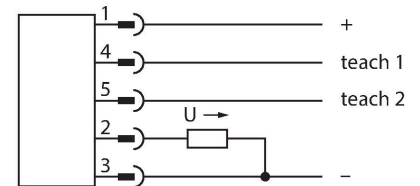
Merkmale

- Klemmflansch, Ø 58 mm
- Vollwelle, Ø 6 mm × 12,5 mm
- Magnetisches Messprinzip
- Wellenmaterial: Edelstahl
- Schutzart IP 65 gehäuse- und wellenseitig
- -40...+85°C
- max. 4000 U / min (Dauerbetrieb: 2000)
- Energy Harvesting Technologie
- 15...30 VDC
- Analogausgang, 0 ... 10 V skalierbar bis 65536 Umdrehungen mit Endschalter / CW
- 12 bit Auflösung
- Steckverbinder, M12 x 1, 5-polig

Technische Daten

Typ	REM-116T6C-8BSARWL-H1151
Ident-No	100012472
Messprinzip	Magnetisch
max. Drehzahl	4000 U/min
Absolute Genauigkeit (bei 25 °C)	± 1 °
Umgebungstemperatur	-40...+85 °C
Betriebsspannung	15...30 VDC
Leerlaufstrom	≤ 35 mA
Kurzschlusschutz	ja
Drahtbruchsicherheit / Verpolungsschutz	ja
Ausgangsart	Absolut-Multiturn
Ausgangsfunktion	Analogausgang
Spannungsausgang	0...10 V
Auflösung DA-Wandler	12 Bit
Bauform	Vollwelle
Flanschart	Klemmflansch
Flanschdurchmesser	Ø 58 mm
Wellenart	Vollwelle
Wellendurchmesser D [mm]	6
Wellenlänge L [mm]	12.5
Wellenmaterial	nicht rostender Stahl
Gehäusewerkstoff	Zink-Druckguss
Elektrischer Anschluss	Steckverbinder, M12 x 1
	5-polig
Axiale Wellenbelastbarkeit	40 N
Radiale Wellenbelastbarkeit	80 N

Anschlussbild



Technische Daten

Schwingungsfestigkeit (EN 60068-2-6)	30 g (300 m/s ²), 10...2000 Hz
Schockfestigkeit (EN 60068-2-27)	500 g (2500 m/s ²), 4 ms
Schutzart	IP65
Schutzart Welle	IP65

Signal	Gnd	+U _b	Analog output	Teach 1	Teach 2
Pinbelegung 3		1	2	4	5

Montagezubehör

RCS-15-08-06 	1545361 Balgkupplung, Außendurchmesser: 15 mm, Bohrungsdurchmesser: 8 mm/6 mm	RCS-19-10-06 	1545358 Balgkupplung, Außendurchmesser: 19 mm, Bohrungsdurchmesser: 10 mm/6 mm
RCS-15-06-06 	1545362 Balgkupplung, Außendurchmesser: 15 mm, Bohrungsdurchmesser: 6 mm/6 mm	RCS-19-06-06 	1545360 Balgkupplung, Außendurchmesser: 19 mm, Bohrungsdurchmesser: 6 mm/6 mm

Anschlusszubehör

Maßbild	Typ	Ident-No	
	RKC4.5T-2/TEL	6625016	Anschlussleitung, M12-Kupplung, gerade, 5-polig, Leitungslänge: 2m, Mantelmaterial: PVC, schwarz; cULus-Zulassung; andere Leitungslängen und Ausführungen lieferbar, siehe www.turck.com