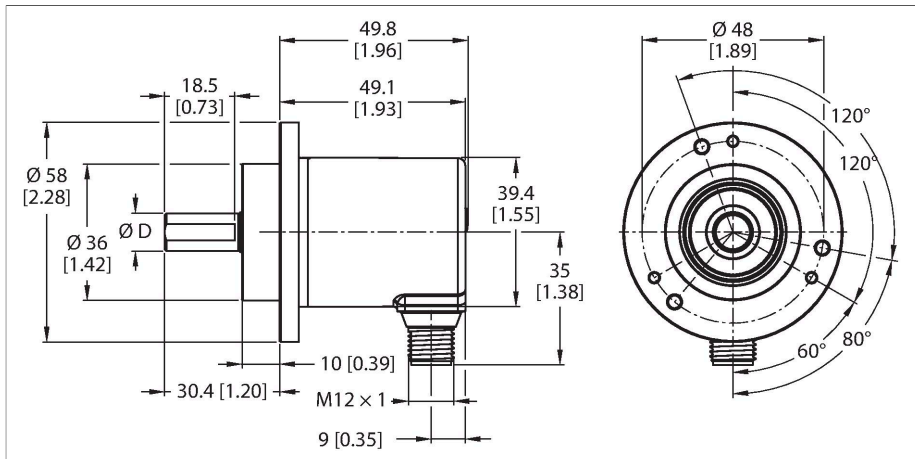


REM-116T10C-8BSARWL-H1151

Absoluter Drehgeber - Multiturn

Industrial-Line



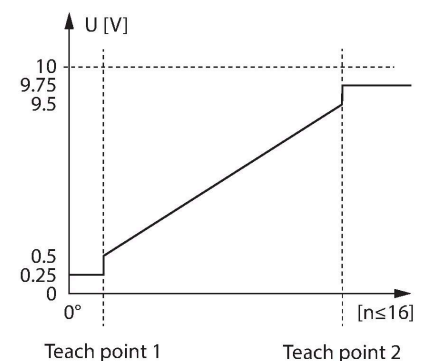
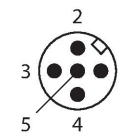
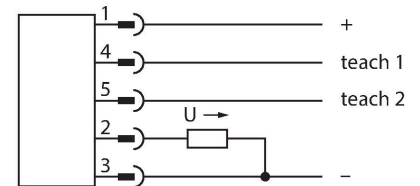
Merkmale

- Klemmflansch, $\varnothing 58$ mm
- Vollwelle, $\varnothing 10$ mm x 20 mm
- Magnetisches Messprinzip
- Wellenmaterial: Edelstahl
- Schutzart IP 65 gehäuse- und wellenseitig
- -40...+85°C
- max. 4000 U / min (Dauerbetrieb: 2000)
- Energy Harvesting Technologie
- 15...30 VDC
- Analogausgang, 0 ... 10 V skalierbar bis 65536 Umdrehungen mit Endschalter / CW
- 12 bit Auflösung
- Steckverbinder, M12 x 1, 5-polig

Technische Daten

Typ	REM-116T10C-8BSARWL-H1151
Ident-No	100012473
Messprinzip	Magnetisch
max. Drehzahl	4000 U/min
Absolute Genauigkeit (bei 25 °C)	$\pm 1^\circ$
Umgebungstemperatur	-40...+85 °C
Betriebsspannung	15...30 VDC
Leerlaufstrom	≤ 35 mA
Kurzschlusschutz	ja
Drahtbruchsicherheit / Verpolungsschutz	ja
Ausgangsart	Absolut-Multiturn
Ausgangsfunktion	Analogausgang
Spannungsausgang	0...10 V
Auflösung DA-Wandler	12 Bit
Bauform	Vollwelle
Flanschart	Klemmflansch
Flanschdurchmesser	$\varnothing 58$ mm
Wellenart	Vollwelle
Wellendurchmesser D [mm]	10
Wellenlänge L [mm]	20
Wellenmaterial	nicht rostender Stahl
Gehäusewerkstoff	Zink-Druckguss
Elektrischer Anschluss	Steckverbinder, M12 x 1
	5-polig
Axiale Wellenbelastbarkeit	40 N
Radiale Wellenbelastbarkeit	80 N

Anschlussbild



Technische Daten

Schwingungsfestigkeit (EN 60068-2-6)	30 g (300 m/s ²), 10...2000 Hz
Schockfestigkeit (EN 60068-2-27)	500 g (2500 m/s ²), 4 ms
Schutzart	IP65
Schutzart Welle	IP65

Signal	Gnd	+U _b	Analog output	Teach 1	Teach 2
Pinbelegung 3		1	2	4	5

Montagezubehör

RCS-19-10-08 1545357

Balgkupplung, Außendurchmesser: 19 mm, Bohrungsdurchmesser: 10 mm/8 mm

RCS-19-10-10 1545356

Balgkupplung, Außendurchmesser: 19 mm, Bohrungsdurchmesser: 10 mm/10 mm

RCS-19-10-06 1545358

Balgkupplung, Außendurchmesser: 19 mm, Bohrungsdurchmesser: 10 mm/6 mm

Anschlusszubehör

Maßbild	Typ	Ident-No	
	RKC4.5T-2/TEL	6625016	Anschlussleitung, M12-Kupplung, gerade, 5-polig, Leitungslänge: 2m, Mantelmaterial: PVC, schwarz; cULus-Zulassung; andere Leitungslängen und Ausführungen lieferbar, siehe www.turck.com