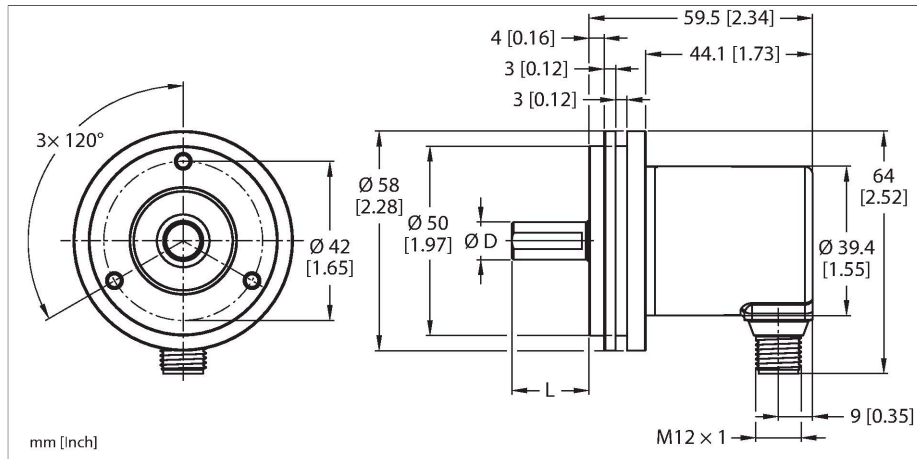


REM-116T10S-8BSARWL-H1151

Absoluter Drehgeber - Multiturn

Industrial-Line



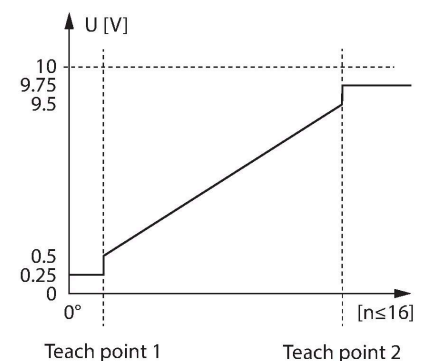
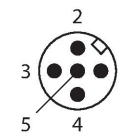
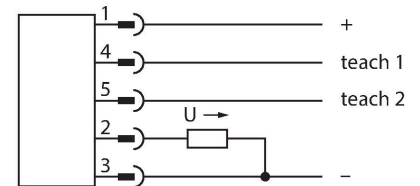
Merkmale

- Synchroflansch, Ø 58 mm
- Vollwelle, Ø 10 mm × 20 mm
- Magnetisches Messprinzip
- Wellenmaterial: Edelstahl
- Schutzart IP 65 gehäuse- und wellenseitig
- -40...+85°C
- max. 4000 U / min (Dauerbetrieb: 2000)
- Energy Harvesting Technologie
- 15...30 VDC
- Analogausgang, 0 ... 10 V skalierbar bis 65536 Umdrehungen mit Endschalter / CW
- 12 bit Auflösung
- Steckverbinder, M12 x 1, 5-polig

Technische Daten

| | |
|---|---------------------------|
| Typ | REM-116T10S-8BSARWL-H1151 |
| Ident-No | 100012475 |
| Messprinzip | Magnetisch |
| max. Drehzahl | 4000 U/min |
| Absolute Genauigkeit (bei 25 °C) | ± 1 ° |
| Umgebungstemperatur | -40...+85 °C |
| Betriebsspannung | 15...30 VDC |
| Leerlaufstrom | ≤ 35 mA |
| Kurzschlusschutz | ja |
| Drahtbruchsicherheit / Verpolungsschutz | ja |
| Ausgangsart | Absolut-Multiturn |
| Ausgangsfunktion | Analogausgang |
| Spannungsausgang | 0...10 V |
| Auflösung DA-Wandler | 12 Bit |
| Bauform | Vollwelle |
| Flanschart | Synchroflansch |
| Flanschdurchmesser | Ø 58 mm |
| Wellenart | Vollwelle |
| Wellendurchmesser D [mm] | 10 |
| Wellenlänge L [mm] | 20 |
| Wellenmaterial | nicht rostender Stahl |
| Gehäusewerkstoff | Zink-Druckguss |
| Elektrischer Anschluss | Steckverbinder, M12 x 1 |
| | 5-polig |
| Axiale Wellenbelastbarkeit | 40 N |
| Radiale Wellenbelastbarkeit | 80 N |

Anschlussbild




Technische Daten

| | |
|--------------------------------------|--|
| Schwingungsfestigkeit (EN 60068-2-6) | 30 g (300 m/s ²), 10...2000 Hz |
| Schockfestigkeit (EN 60068-2-27) | 500 g (2500 m/s ²), 4 ms |
| Schutzart | IP65 |
| Schutzart Welle | IP65 |

| Signal | Gnd | +U _b | Analog output | Teach 1 | Teach 2 |
|---------------|-----|-----------------|---------------|---------|---------|
| Pinbelegung 3 | | 1 | 2 | 4 | 5 |

Anschlusszubehör

| Maßbild | Typ | Ident-No | |
|---|---------------|----------|---|
|  | RKC4.5T-2/TEL | 6625016 | Anschlussleitung, M12-Kupplung, gerade, 5-polig, Leitungslänge: 2m, Mantelmaterial: PVC, schwarz; cULus-Zulassung; andere Leitungslängen und Ausführungen lieferbar, siehe www.turck.com |