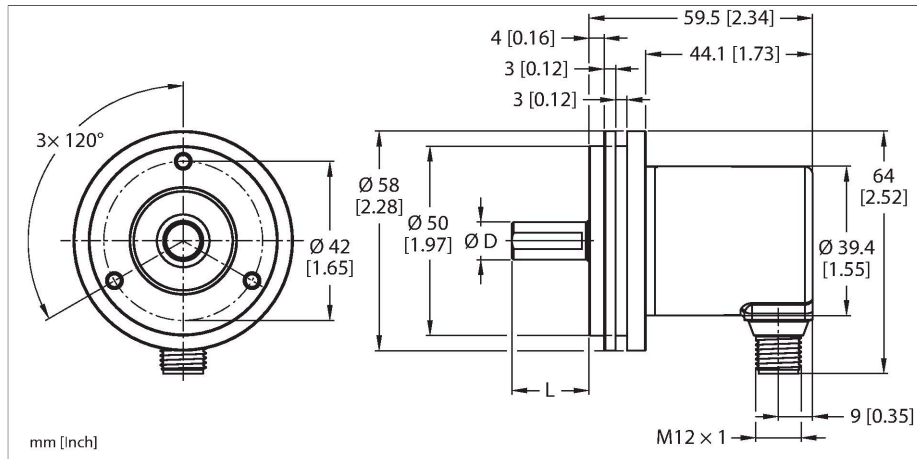


# REM-116T10S-8BSARNS-H1151

## Absoluter Drehgeber - Multiturn

### Industrial-Line



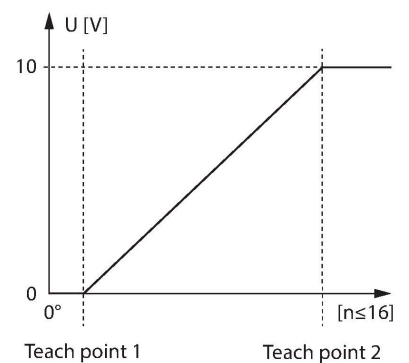
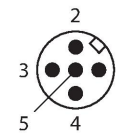
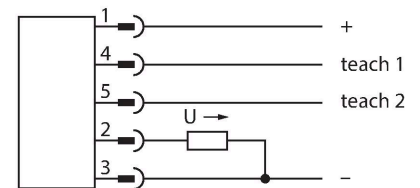
### Merkmale

- Synchroflansch, Ø 58 mm
- Vollwelle, Ø 10 mm × 20 mm
- Magnetisches Messprinzip
- Wellenmaterial: Edelstahl
- Schutzart IP 65 gehäuse- und wellenseitig
- -40...+85°C
- max. 4000 U / min (Dauerbetrieb: 2000)
- Energy Harvesting Technologie
- 15...30 VDC
- Analogausgang, 0 ...10 V skalierbar bis 65536 Umdrehungen ohne Endschalter / CW
- 12 bit Auflösung
- Steckverbinder, M12 x 1, 5-polig

### Technische Daten

Typ	REM-116T10S-8BSARNS-H1151
Ident-No	100012479
Messprinzip	Magnetisch
max. Drehzahl	4000 U/min
Absolute Genauigkeit (bei 25 °C)	± 1 °
Umgebungstemperatur	-40...+85 °C
Betriebsspannung	15...30 VDC
Leerlaufstrom	≤ 35 mA
Kurzschlusschutz	ja
Drahtbruchsicherheit / Verpolungsschutz	ja
Ausgangsart	Absolut-Multiturn
Ausgangsfunktion	Analogausgang
Spannungsausgang	0...10 V
Auflösung DA-Wandler	12 Bit
Bauform	Vollwelle
Flanschart	Synchroflansch
Flanschdurchmesser	Ø 58 mm
Wellenart	Vollwelle
Wellendurchmesser D [mm]	10
Wellenlänge L [mm]	20
Wellenmaterial	nicht rostender Stahl
Gehäusewerkstoff	Zink-Druckguss
Elektrischer Anschluss	Steckverbinder, M12 x 1
	5-polig
Axiale Wellenbelastbarkeit	40 N
Radiale Wellenbelastbarkeit	80 N

### Anschlussbild




## Technische Daten

Schwingungsfestigkeit (EN 60068-2-6)	30 g (300 m/s <sup>2</sup> ), 10...2000 Hz
Schockfestigkeit (EN 60068-2-27)	500 g (2500 m/s <sup>2</sup> ), 4 ms
Schutzart	IP65
Schutzart Welle	IP65

Signal	Gnd	+U <sub>b</sub>	Analog output	Teach 1	Teach 2
Pinbelegung	3	1	2	4	5

## Anschlusszubehör

Maßbild	Typ	Ident-No	
	RKC4.5T-2/TEL	6625016	Anschlussleitung, M12-Kupplung, gerade, 5-polig, Leitungslänge: 2m, Mantelmaterial: PVC, schwarz; cULus-Zulassung; andere Leitungslängen und Ausführungen lieferbar, siehe <a href="http://www.turck.com">www.turck.com</a>