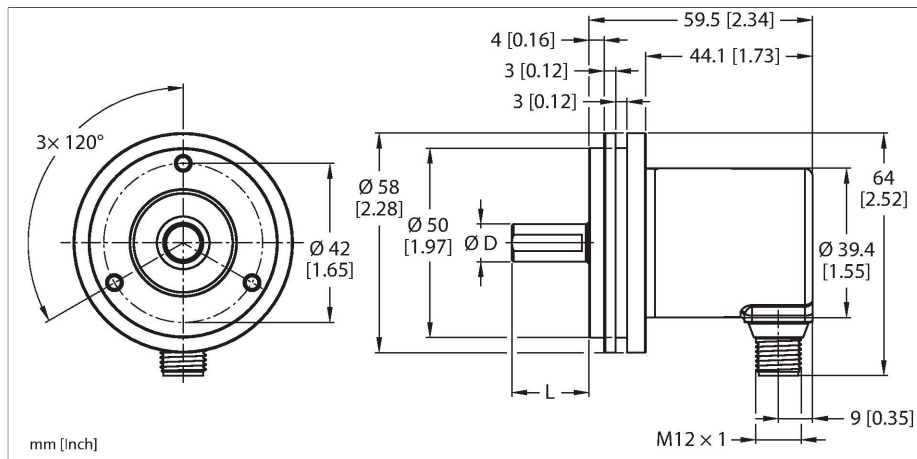


REM-116T10S-8BSARNS-H1151

Enkoder absolutny obrotowy – wieloobrotowy

Seria Industrial



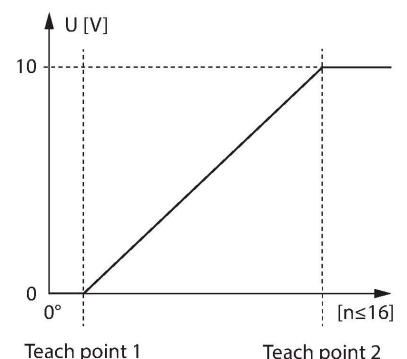
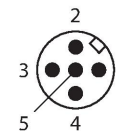
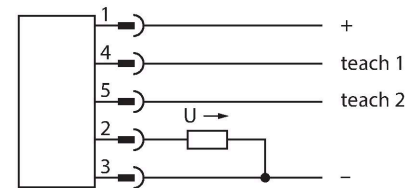
Cechy charakterystyczne

- Kołnierz synchroniczny, \varnothing 58 mm
- Wał lity, \varnothing 10 mm \times 20 mm
- Magnetyczna zasada działania
- Materiał wału: stal nierdzewna
- Klasa ochrony IP65 na obudowie i po stronie wału
- -40...+85 °C
- Maks. 4000 obr./min (praca ciągła: 2000)
- Technologia pozyskiwania energii
- 15...30 VDC
- Wyjście analogowe, 0...10 V, skalowalne do 65536 obrotów bez przełącznika krańcowego/w prawo
- Rozdzielczość 12 bitów
- Męskie złącze M12 \times 1, 5-stykowe

Dane techniczne

Typ	REM-116T10S-8BSARNS-H1151
Nr katalogowy	100012479
Measuring principle	Magnetic
Max. Rotational Speed	4000 rpm
Bezwzględna dokładność (przy 25°C)	$\pm 1^\circ$
Temperatura pracy	-40...+85 °C
Napięcie zasilania	15...30 V DC
Prąd bez obciążenia	≤ 35 mA
Zabezpieczenie przed zwarcieniem	tak
Ochrona przed przerwą w obwodzie/odwrotną polaryzacją	tak
Typ wyjścia	Absolutny, wieloobrotowy
Funkcja wyjścia	Wyjście analogowe
Napięcie wyjściowe	0...10 V
Auflösung DA-Wandler	12 Bit
Wykonanie	Wałek
Flange type	Synchro flange
Flange diameter	\varnothing 58 mm
Shaft Type	Wał lity
Średnica ośki D [mm]	10
Długość fali L [mm]	20
Shaft material	Stal nierdzewna
Materiał obudowy	Odlew ciśnieniowy cynku
Połączenie elektryczne	Złącza, M12 \times 1
	5-stykowe
Axial shaft load	40 N

Schemat podłączenia



Dane techniczne

Radial shaft load	80 N
Odporność na wibracje (EN 60068-2-6)	30 g (300 m/s ²), 10...2000 Hz
Odporność na uderzenia (EN 60068-2-27)	500 g (2500 m/s ²), 4 ms
Klasa ochrony	IP65
Protection class shaft	IP65

Sygnał	Masa	+U _B	Wyjście analogowe	Uczenie 1	Uczenie 2
Przyporządkowanie styków		1	2	4	5

Akcesoria

Rysunek wymiarowy	Typ	Nr katalogowy
	RKC4.5T-2/TEL	6625016

Przewód podłączeniowy, złącze żeńskie M12, proste, 5-pinowe, długość: 2 m; materiał otuliny: PVC, czarny; certyfikat cULus; dostępne również inne długości kabli i typy otuliny, patrz www.turck.com

