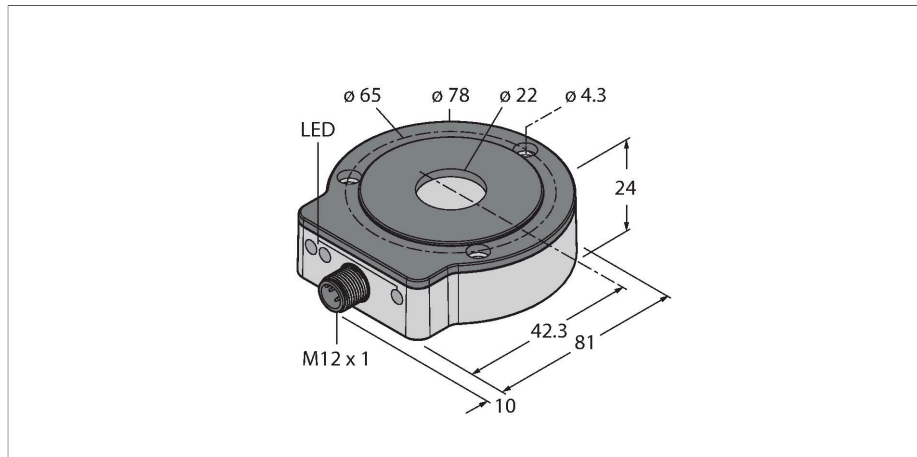


RI360P0-EQR24M0-HESG25X3-H1181

Berührungsloser Drehgeber mit Edelstahlgehäuse – SSI Premium-Line



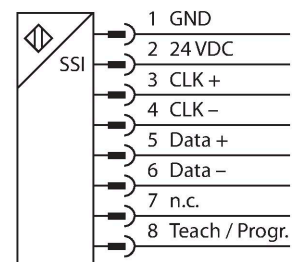
Merkmale

- Kompaktes und robustes Gehäuse
- Aktive Fläche, Kunststoff PA12-GF30
- Gehäuse aus Edelstahl V4A (1.4404)
- Status-Anzeige über LED
- SSI-Ausgang
- 25 Bit, gray kodiert
- SSI-Taktrate: 62,5 KHz ... 1 MHz
- Single- oder Multiturnbetrieb, Datenrahmenlänge sowie Bit-Kodierung parametrierbar via PACTware mit Programmierbox USB-2-IOL-0002 und Adapterkabel RKC8.302T-1,5-RSC4T/TX320
- Defaulteinstellung: Singleturn Bit 0 ... Bit 15, Multiturn Bit 16 ... Bit 21, Status Bit 22 ... Bit 24
- Nullpunkt, Synchron-/Asynchronbetrieb und Wirkrichtung einstellbar über Easy Teach
- Kompatibel zu allen gängigen SSI-Mastergeräten
- Im Synchronbetrieb Master-seitig Jitter < 5 µs erforderlich
- Unempfindlichkeit gegenüber elektromagnetischen Störfeldern
- 15...30 VDC
- Steckverbinder, M12 x 1, 8-polig

Technische Daten

Typ	RI360P0-EQR24M0-HESG25X3-H1181
Ident-No	1590911
Messprinzip	Induktiv
max. Drehzahl	6000 U/min
	Ermittelt mit standardisiertem Aufbau mit einer Stahlwelle Ø 20mm, L=50mm und verwendetem Reduzierring Ø 20mm.
Anlaufdrehmoment, Wellenbelastbarkeit (radial/axial)	entfällt, da berührungsloses Messprinzip
Messbereich	0...360 °
Nennabstand	1.5 mm
Wiederholgenauigkeit	≤ 0.01 % v. E.
Linearitätsabweichung	≤ 0.05 %v. E.
Temperaturdrift	≤ ± 0.003 % / K
Umgebungstemperatur	-25...+85 °C
Betriebsspannung	15...30 VDC
Restwelligkeit	≤ 10 % U _{ss}
Isolationsprüfspannung	≤ 0.5 kV
Drahtbruchsicherheit / Verpolungsschutz	ja (Spannungsversorgung)
Ausgangsart	Absolut-Semi-Multiturn
Auflösung Singleturn	16 Bit / 65536 Schritte pro Umdrehung
Auflösung Multiturn	6 Bit / 64 Umdrehungen
Anzahl Diagnosebits	3 Bit
Kommunikationsprotokoll	SSI
Ausgangsfunktion	8-polig, 25 Bit, Gray kodiert
Prozessdatenbereich	parametrierbar
Diagnosebits	Bit 22: Positions wurde während eines Spannungsausfalls verändert

Anschlussbild



Funktionsprinzip

Das Messprinzip der induktiven Drehgeber basiert auf einer Schwingkreis-Kopplung zwischen dem Positionsgeber und dem Sensor, wobei ein zur Winkelstellung des Positionsgebers proportionales Ausgangssignal zur Verfügung gestellt

Technische Daten

	<p>Bit 23: Positionsgeber befindet sich im Messbereich bei verminderter Signalqualität (z.B. zu großer Abstand)</p> <p>Bit 24: Positionsgeber befindet sich nicht im Erfassungsbereich</p>
	Datentelegramm als Multi -und Singleturn Prozessdaten oder Fehlerbits parametrierbar
Abtastrate	5000 Hz
	Die Abtastrate des Sensors hängt von der SSI-Zykluszeit des Masters ab. Sie beträgt 1 bis 5 KHz (Signallaufzeit 200µs) im synchronisierten Betrieb.
Stromaufnahme	< 100 mA
Bauform	EQR24
Abmessungen	81 x 78 x 24 mm
Flanschart	Flansch ohne Befestigungselement
Wellenart	Hohlwelle
Wellendurchmesser D [mm]	<p>6</p> <p>6.35</p> <p>9.525</p> <p>10</p> <p>12</p> <p>12.7</p> <p>14</p> <p>15.875</p> <p>19.05</p> <p>20</p>
Gehäusewerkstoff	Edelstahl/Kunststoff, 1.4404 (AISI 316L)/ PA12-GF30
Elektrischer Anschluss	Steckverbinder, M12 x 1
Vibrationsfestigkeit	55 Hz (1 mm)
Schwingungsfestigkeit (EN 60068-2-6)	20 g; 10...3000 Hz; 50 Zyklen; 3 Achsen
Schockfestigkeit (EN 60068-2-27)	100 g; 11 ms ½ Sinus; je 3x; 3 Achsen
Dauerschockfestigkeit (EN 60068-2-29)	40 g; 6 ms ½ Sinus; je 4000x; 3 Achsen
Schutzart	IP68 / IP69K
MTTF	138 Jahre nach SN 29500 (Ed. 99) 40 °C
Betriebsspannungsanzeige	LED, grün
Messbereichs-Anzeige	LED, gelb, gelb blinkend
Fehlermeldung	LED, rot
Im Lieferumfang enthalten	Montagehilfe MT-QR24

wird. Turck spricht von Semi-Multiturn, da die Multiturn-Prozessdaten aus der Anzahl der Singleturn-Nulldurchläufe intern berechnet werden. Da der Sensor während des versorgungslosen Zustands eventuelle Umdrehungen nicht wahrnimmt, wird über ein Diagnosebit die Plausibilität der Multiturnprozessdaten angegeben. Die robusten Sensoren sind Dank des berührungslosen Prinzips wartungs- sowie verschleißfrei und überzeugen durch eine optimale Reproduzierbarkeit, Auflösung und Linearität über einen großen Temperaturbereich. Die innovative Technik sorgt für eine Unempfindlichkeit gegenüber magnetischen Gleich- und Wechselfeldern.

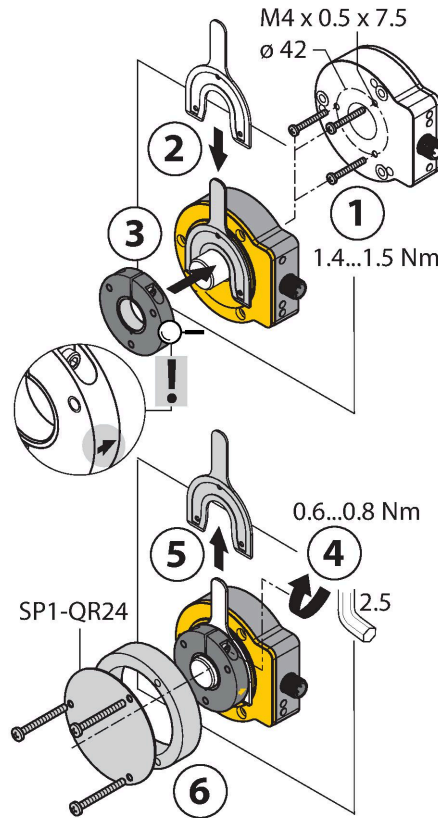
Montageanleitung

Einbauhinweise / Beschreibung

A



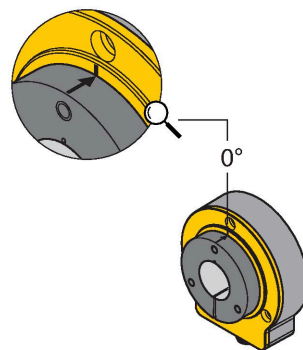
B



C



Default: 0°



Umfangreiches Montagezubehör ermöglicht die einfache Anpassung an viele unterschiedliche Wellendurchmesser. Bedingt durch das Messprinzip, das auf einer Schwingkreiskopplung basiert, wird der Drehgeber nicht durch aufmagnetisierte Eisenteile oder sonstige Störfelder beeinflusst, so dass die Montage wenig Fehlerquellen bietet.

Der einfache Aufbau der getrennten Sensor- und Positionseinheiten ist in den nebenstehenden Darstellungen zu sehen: Montageart A:

Zunächst wird der Positionsgeber per Klemmhalterung mit der drehbaren Welle verbunden, anschließend wird der Drehgeber mit dem Aluminiumschutzring über das sich drehende Teil gelegt und fixiert, so dass eine geschlossene und geschützte Einheit entsteht. Montageart B:

Der Drehgeber wird rückwärtig auf die Welle geschoben und an der Maschine befestigt. Anschließend wird der Positionsgeber per Klemmhalterung an der Welle befestigt. Montageart C:

Wird der Positionsgeber auf ein drehbares Maschinenteil geschraubt und nicht auf eine Welle gesteckt, muss zunächst der Blindstopfen RA8-QR24 eingesteckt werden. Anschließend wird die Klemmhalterung festgezogen. Abschließend wird der Drehgeber mit den drei Montagebohrungen montiert.

Bei allen Montagearten ist auf die richtige Ausrichtung des Positionsgebers zur aktiven Fläche des Sensors zu achten. Die Montagerichtung wird durch einen Pfeil auf dem Rand des Positionesgeber angegeben. (Pfeilspitze in Richtung Sensor)

Durch den getrennten Aufbau von Positionsgeber und Sensor können keine elektrischen Ausgleichsströme oder schädigende mechanische Kräfte über die Welle in den Sensor übertragen werden. Außerdem bietet der Drehgeber lebenslang eine hohe Schutzart und bleibt dauerhaft dicht. Bei der Inbetriebnahme dient das im Lieferumfang enthaltene Zubehör als Montagehilfe zur Justage des optimalen Abstands zwischen Dreh- und Positionsgeber. Darüber hinaus zeigen LEDs den Status an. Optional können die im Zubehörteil enthaltenen Abschirmplatten verwendet werden, um den erlaubten Abstand zwischen dem Positionsgeber und dem Sensor zu erhöhen.

Statusanzeige via LED

grün:

Der Sensor wird einwandfrei versorgt, Asynchronbetrieb

grün blinkend:

Der Sensor wird einwandfrei versorgt, Synchronbetrieb

grün schnell blinkend:

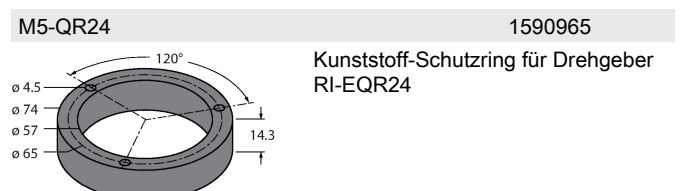
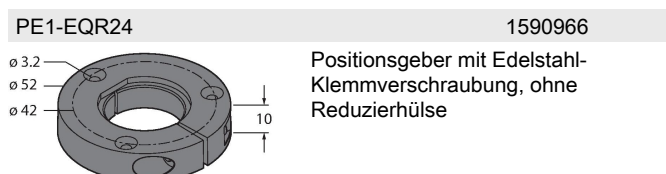
Der Sensor wird einwandfrei versorgt, empfängt aber keine CLK-Impulse des SSI-Masters

gelb:
 Positionsgeber befindet sich im Messbereich bei verminderter Signalqualität (z.B. zu großer Abstand), siehe Statusbit 23
 gelb blinkend:
 Positionsgeber befindet sich nicht im Erfassungsbereich, siehe Statusbit 24
 aus:
 Positionsgeber befindet sich im Messbereich
 Multiturn-Fehler
 rot:
 Position wurde während eines Spannungsausfalls verändert, siehe Statusbit 22

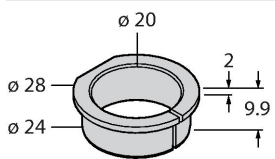
Parameter	Easy-Teach-Eingang	LED-Anzeige	Beschreibung
Nullpunkt	Pin 1 (GND) und Pin 8 für 2 Sekunden brücken	Status LED blinkt, nach 2 Sekunden dauernd leuchtend	Position des Gebers wird als Nullpunkt festgelegt. Das Multiturnflag, sowie die rote LED werden zurückgesetzt
Wechsel zwischen Synchron-/Asynchron – Modus	Pin 2 (U _B) und Pin 8 für 2 Sekunden brücken	Status LED blinkt, nach 2 Sekunden dauernd leuchtend Power-LED dauerhaft grün leuchtend: asynchron, Power-LED blinkt grün: synchron	Werkseitig arbeitet der Drehgeber im Asynchron-Modus. Mittels Teach-Impuls wechselt der Drehgeber zwischen Asynchron- / Synchron-Modus
Wirkrichtung	Pin 2 (U _B) und Pin 8 für 10 Sekunden brücken	Status LED blinkt, nach 10 Sekunden für 2 Sekunden	Wirkrichtung des Drehgebers im Uhrzeigersinn (Werkseinstellung). Multiturnwerte werden zurückgesetzt
	Pin 1 (GND) und Pin 8 für 10 Sekunden brücken	Status LED blinkt, nach 10 Sekunden für 2 Sekunden	Wirkrichtung des Drehgebers im Gegenuhrzeigersinn. Multiturnwerte werden zurückgesetzt
Multiturn Fehler- Flag	Pin 1 (GND) und Pin 8 für 15 Sekunden brücken	Nach 15 Sekunden blinken Power – und Status-LED abwechselnd	Multiturn Error und Multiturnzähler werden zurückgesetzt
Wechsel zwischen Single-/Multiturn-Modus	Pin 2 (U _B) und Pin 8 für 20 Sekunden brücken	Nach 20 Sekunden blinkt die rote LED	Gültigkeit abhängig vom Revisionsstand
Easy-Teach-Reset	Pin 2 (U _B) und Pin 8 für 15 Sekunden brücken	Nach 15 Sekunden blinken Power und Status LED abwechselnd; falls die rote LED aufleuchtet, muss der Easy-Teach-Reset neu ausgelöst werden	Werkseinstellung für folgende Parameter wird wiederhergestellt: Wirkrichtung (CW), Nullpunkt, Multiturn Error (löschen), Multiturnzähler (Null)

Um unbeabsichtigte Teachvorgänge zu vermeiden, sollte Pin 8 potenzialfrei gehalten werden.

Montagezubehör

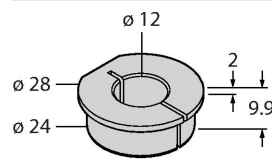


RA1-EQR24 1593019



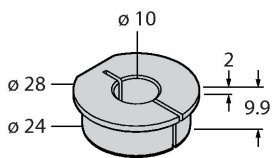
Edelstahl-Reduzierhülse zur Anbindung auf Ø 20 mm Wellen

RA3-EQR24 1593020



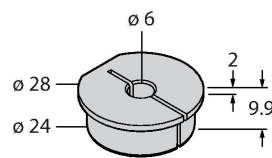
Edelstahl-Reduzierhülse zur Anbindung auf Ø 12 mm Wellen

RA4-EQR24 1593023



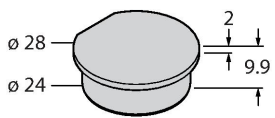
Edelstahl-Reduzierhülse zur Anbindung auf Ø 10 mm Wellen

RA5-EQR24 100000375



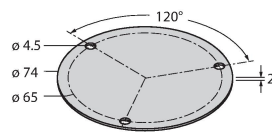
Edelstahl-Reduzierhülse zur Anbindung auf Ø 6 mm Wellen

RA8-EQR24 100000289



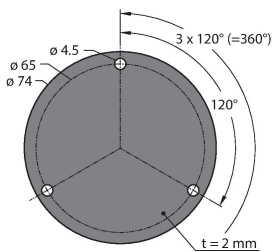
Edelstahlstopfen für Montageart C

SP1-EQR24 1590979



Abschirmplatte Ø 74 mm, Edelstahl

SP5-QR24 100003689



Schutzplatte Ø 74 mm, Kunststoff

Anschlusszubehör

Maßbild	Typ	Ident-No	
	RKC8T-2/TXL	6625142	Anschlussleitung, M12-Kupplung, gerade, 8-polig, Leitungslänge: 2m, Mantelmaterial: PUR, schwarz; cULus-Zulassung; andere Leitungslängen und Ausführungen lieferbar, siehe www.turck.com
	RKC8.302T-1.5-RSC4T/TXL320	6625003	Adapterleitung zum Anschluss des Sensors an die Parametriereinheit USB-2-IOL-0002; M12-Kupplung, gerade, 8-polig - M12-Stecker, gerade, 3-polig; Leitungslänge: 1,5m; Mantelmaterial: PUR; Mantelfarbe: schwarz; cULus zugelassen; RoHS-konform; Schutzart IP67
	E-RKC 8T-264-2	U-04781	Anschlussleitung, M12-Kupplung, gerade, 8-polig (paarweise verseilt), geschirmt, Leitungslänge: 2m, Mantelmaterial: PVC, schwarz; UL-Zulassung; andere Leitungslängen und Ausführungen lieferbar, siehe www.turck.com

Funktionszubehör

Maßbild	Typ	Ident-No	
	TX2-Q20L60	6967117	Teach-Adapter für induktive Drehgeber mit 8-poligem M12 x 1 Steckverbinder; zur einfachen Programmierung per Easy Teach

Maßbild	Typ	Ident-No	
	USB-2-IOL-0002	6825482	IO-Link-Master mit integrierter USB-Schnittstelle

