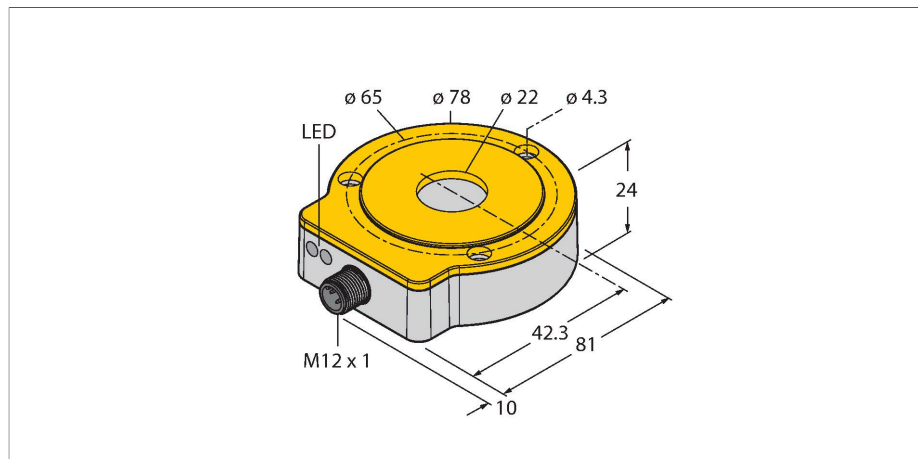


RI360P0-QR24M0- 0008X2-H1181

Бесконтактный энкодер – Инкрементальн.: 8 ppr Линейка Premium



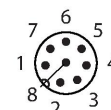
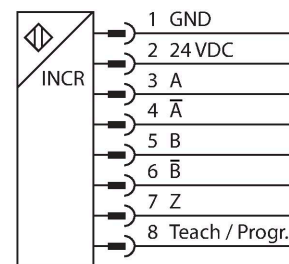
Свойства

- Компактный, прочный корпус
- Множество вариантов монтажа
- Индикация состояния с помощью светодиодов
- Нечувствительность к электромагнитным помехам
- Позиция Z-track устанавливается через Easy-Teach
- Функция Burst, абсолютная угловая позиция выдается в инкрементах через импульс Easy-Teach
- 10...30 В =
- Вилка, M12 x 1, 8-конт.
- Push-pull A, B, Z, A (с инверсией), B (с инверсией)

Технические характеристики

| | |
|--|--|
| Тип | RI360P0-QR24M0- 0008X2-H1181 |
| Идент. № | 1593103 |
| Принцип измерения | Индуктивный |
| Max. Rotational Speed | 10000 rpm |
| | Определяется стандартной конструкцией, стальным валом Ø 20 мм, L = 50 мм и редукционным переходником Ø 20 мм |
| Нагрузка на валу при начальном вращающем моменте (радиальная / осевая) | не применяется ввиду бесконтактного способа измерения |
| Номинальное расстояние | 1.5 мм |
| повторяемость (стабильность) позиционирования | ≤ 0.01 % полн. шкалы |
| Отклонение от линейности | ≤ 0.05 % всей шкалы |
| Температурный дрейф | ≤ ± 0.003 %/K |
| Температура окружающей среды | -25...+85 °C |
| Рабочее напряжение | 10...30 В = |
| Остаточная пульсация | ≤ 10 % U _{ss} |
| Испытательное напряжение изоляции | ≤ 0.5 кВ |
| Защита от короткого замыкания | да / Циклический |
| Защита от обрыва / обратной полярности | да / да (напряжение питания) |
| Тип выхода | Инкрементальные |
| Разрешение, инкременты | 8 ppr (импульсов за оборот) |
| Макс. частота импульсов | 200 кГц |
| Верхний уровень сигнала | мин. U _B - 2 В |
| Нижний уровень сигнала | макс. 2,0 В |

Схема подключения



Принцип действия

Принцип действия индуктивных датчиков угла поворота основан на связи колебательных контуров позиционирующего элемента и датчика, при этом выходной сигнал пропорционален углу поворота позиционирующего элемента. Эти прочные датчики не изнашиваются и не требуют обслуживания благодаря бесконтактному принципу действия. Их достоинствами являются превосходная повторяемость, разрешение и линейность в широком диапазоне температур. Инновационная технология защищает от воздействия электромагнитных полей постоянного и переменного тока.

Технические характеристики

| | |
|---|---|
| Выходная функция | 8-контакт., Push-Pull/HTL |
| скорость выборки | 1000 Гц |
| Потребление тока | < 100 mA |
| Конструкция | QR24 |
| Размеры | 81 x 78 x 24 мм |
| Тип фланца | Без элементов крепления |
| Тип вала | Полый вал |
| Диаметр вала D [мм] | 6 6.35 9.525 10 12 12.7 14 15.875 19.05 20 |
| Материал корпуса | металл/пластмасса, ZnAlCu1/PBT-GF30-V0 |
| Электрическое подключение | Разъем, M12 × 1 |
| Вибростойкость | 55 Гц (1 мм) |
| Виброустойчивость (EN 60068-2-6) | 20 g; 10..3000 Гц; 50 циклов; 3 оси |
| Ударопрочность (EN 60068-2-27) | 100 g; 11 мс ½ синус; каждый 3x; 3 оси |
| Прочность к продолжительному воздействию ударов (EN 60068-2-29) | 40 g; 6 мс ½ синус; каждый 4000 x; 3 оси |
| Степень защиты | IP68 / IP69K |
| Средняя наработка до отказа | 138 лет в соответствии с SN 29500-(Изд. 99) 40 °C |
| Индикатор рабочего напряжения | светодиод, зел. |
| Индикатор диапазона измерений | светодиод, желтый / желтый мигающий |

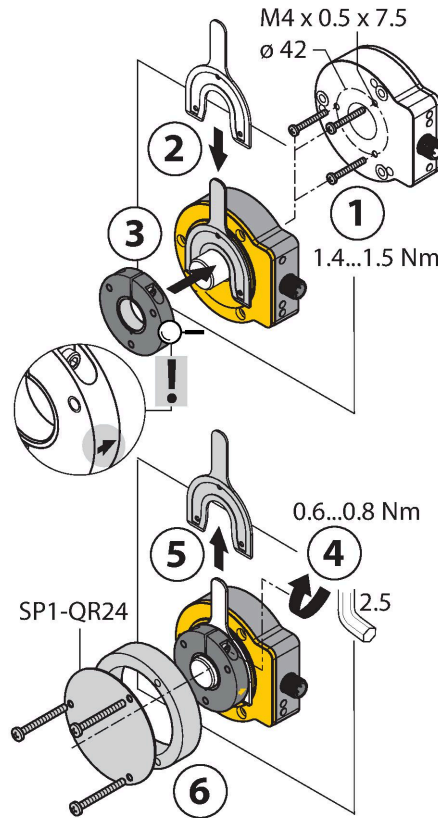
Указания по монтажу

Инструкция по монтажу/Описание

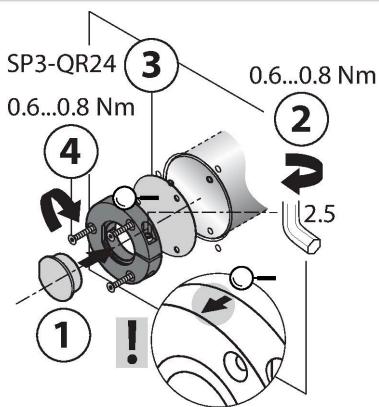
A



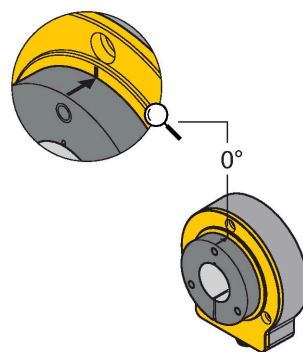
B



C



Default: 0°



Широкий диапазон монтажных аксессуаров для простоты адаптации под различные диаметры валов. Благодаря принципу измерения, который основан на коммутации колебательного контура, датчик линейного перемещения имеет иммунитет к намагниченным металлическим частям и другим полям помех. Неправильный вариант установки практически невозможен.

На рисунке справа показаны два отдельных блока: датчик и элемент позиционирования.

Монтажная опция A:

Сначала присоедините элемент позиционирования к вращающейся части машины. Затем поместите датчик над вращающейся частью таким образом, чтобы получить надежный защищенный модуль.

Монтажная опция B:

Закрепите энкодер на машине с задней стороны вала. Затем прикрепите позиционирующий элемент к валу с помощью зажима.

Монтажная опция C:

Если позиционирующий элемент должен быть прикреплен к вращающейся части машины, используйте разъем RA0-QR24, идущий в комплекте. Затем затяните зажим. Закрепите энкодер с помощью трех винтов.

Отсутствие механической связи датчика и позиционирующего элемента обеспечивает подавление компенсационных токов и разрушающих механических нагрузок передаваемых через вал на датчик. Кроме того датчик остается защищенным в течении всего срока службы.

Аксессуары, входящие в комплект служат для монтажа датчика и позиционирующего элемента на оптимальной дистанции относительно друг друга. Светодиоды отображают текущее состояние переключения.

Индикация состояния с помощью светодиодов
зеленый постоянно:

Оптимальное питание датчика
желтый постоянно:

Позиционирующий элемент достиг края диапазона измерения. Отображается как индикация сигнала низкой мощности
желтый мигающий:

Позиционирующий элемент вне диапазона измерения
выкл.:

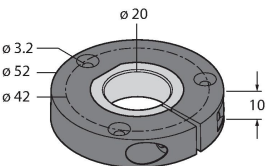
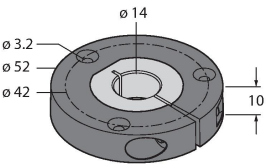
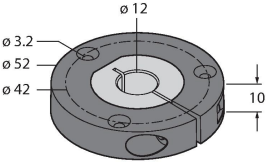
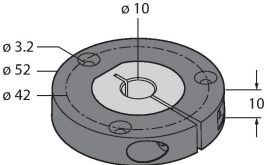
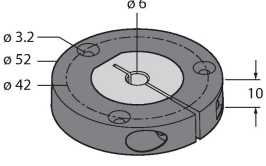
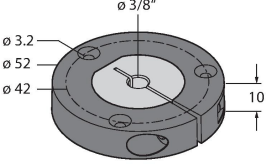
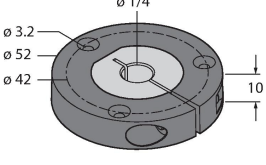
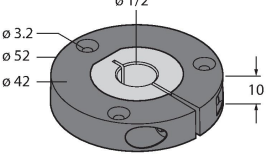
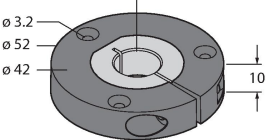
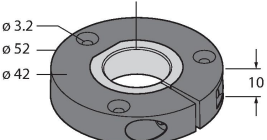
Позиционирующий элемент в диапазоне измерения

Индивидуальная параметризация (обучение с позиционирующим элементом)

| | | | |
|---------------------------------------|--|---|--|
| Перемишка между входом обучения пин 8 | Gnd Пин 1 | Ub Пин 2 | Светодиод |
| 2 с | Z-track нулевая точка обучение | Одиночный триггер функции burst | Светодиод состояния мигает и через 2 с начинает гореть постоянно |
| 10 с | направление вращения: против часовой стрелки | направление вращения: по часовой стрелке | После 10-ти секунд светодиод состояния мигает в течение 2 секунд. |
| 15 с | - | Заводские настройки (z-track, по часовой) | После 15-ти секунд светодиоды питания и статуса мигают попеременно |

8

Аксессуары

| | |
|---|--|
| <p>P1-RI-QR24 1590921</p>  <p>Элемент позиционирования, для валов Ø 20 мм</p> | <p>P2-RI-QR24 1590922</p>  <p>Элемент позиционирования, для валов Ø 14 мм</p> |
| <p>P3-RI-QR24 1590923</p>  <p>Элемент позиционирования, для валов Ø 12 мм</p> | <p>P4-RI-QR24 1590924</p>  <p>Элемент позиционирования, для валов Ø 10 мм</p> |
| <p>P5-RI-QR24 1590925</p>  <p>Элемент позиционирования, для валов Ø 6 мм</p> | <p>P6-RI-QR24 1590926</p>  <p>Позиционирующий элемент, для валов Ø 3/8"</p> |
| <p>P7-RI-QR24 1590927</p>  <p>Позиционирующий элемент, для валов Ø 1/4"</p> | <p>P9-RI-QR24 1593012</p>  <p>Позиционирующий элемент, для установки на вал Ø 1/2"</p> |
| <p>P10-RI-QR24 1593013</p>  <p>Позиционирующий элемент, для установки на вал Ø 5/8"</p> | <p>P11-RI-QR24 1593014</p>  <p>Позиционирующий элемент, для установки на вал Ø 3/4"</p> |

P8-RI-QR24 1590916
 Элемент позиционирования, для валов Ø 12 мм

M1-QR24 1590920
 Алюминиевое защитное кольцо для индуктивных энкодеров RI-QR24

PE1-QR24 1590937
 Элемент позиционирования без уменьшающей втулки

RA1-QR24 1590928
 Переходная втулка, для валов Ø 20 мм

RA2-QR24 1590929
 Переходная втулка, для валов Ø 14 мм

RA3-QR24 1590930
 Переходная втулка, для валов Ø 12 мм

RA4-QR24 1590931
 Переходная втулка, для валов Ø 10 мм

RA5-QR24 1590932
 Переходная втулка, для валов Ø 6 мм

RA6-QR24 1590933
 Переходная втулка, для валов Ø 3/8"

RA7-QR24 1590934
 Переходная втулка, для валов Ø 1/4"

RA9-QR24 1590960
 Закрепительная втулка, для валов Ø 1/2 дюйма

RA10-QR24 1590961
 Закрепительная втулка, для валов Ø 5/8 дюйма

RA11-QR24 1590962
 Закрепительная втулка, для валов Ø 3/4 дюйма

RA8-QR24 1590959
 Соединитель для монтажной опции С

SP1-QR24 1590938
 Экран Ø 74 мм, алюминий

SP2-QR24 1590939
 Экран Ø 74 мм, алюминий, с отверстием для сквозного соединения с валом

SP3-QR24 1590958
 Экран Ø 52 мм, алюминий

MT-QR24 1590935
 Помощник при монтаже для выравнивания элемента позиционирования

Аксессуары

| Чертеж с размерами | Тип | Идент. № | |
|--------------------|----------------|----------|---|
| | RKC8T-2/TXL | 6625142 | Кабельный соединитель, розетка M12, прямая, 8-конт., длина кабеля: 2 м, материал оболочки: ПУР, черн.; сертификат cULus; возможны другие длины и материалы кабеля см. www.turck.com |
| | E-RKC 8T-264-2 | U-04781 | Кабельный соединитель, розетка M12, прямая, 8-конт. (витая пара), длина кабеля: 2 м, материал оболочки: ПВХ, черн.; сертификат cULus; возможны другие длины и материалы кабеля см. www.turck.com |

Аксессуары

| Чертеж с размерами | Тип | Идент. № | |
|--------------------|------------|----------|--|
| | TX2-Q20L60 | 6967117 | Обучающий адаптер для индуктивных энкодеров 8-конт. вилка M12 x 1, для упрощенного программирования через Easy Teach |