

# RI360P0-QR24M0-1000X2-H1181

## Berührungsloser Drehgeber – Inkremental: 1000 ppr Premium-Line



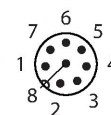
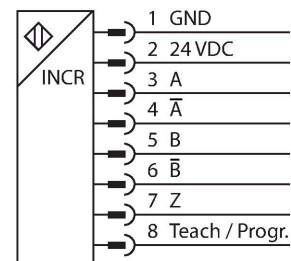
### Merkmale

- Kompaktes und robustes Gehäuse
- Vielseitige Montagemöglichkeiten
- Status-Anzeige über LED
- Unempfindlichkeit gegenüber elektromagnetischen Störfeldern
- Position der Z-Spur über Easy Teach einstellbar
- Burst-Funktion, inkrementale Ausgabe der absoluten Winkelposition per Easy-Teach-Impuls
- 10...30 VDC
- Steckverbinder, M12 x 1, 8-polig
- Gegentakt A, B, Z, A (invers), B(invers)

### Technische Daten

|  |  |
|--|--|
| Typ  | RI360P0-QR24M0-1000X2-H1181  |
| Ident-No   | 1593153  |
| Messprinzip  | Induktiv   |
| max. Drehzahl  | 9000 U/min   |
|  | Ermittelt mit standardisiertem Aufbau mit einer Stahlwelle Ø 20mm, L=50mm und verwendetem Reduzierring Ø 20mm. |
| Anlaufdrehmoment, Wellenbelastbarkeit (radial/axial) | entfällt, da berührungsloses Messprinzip   |
| Nennabstand  | 1.5 mm   |
| Wiederholgenauigkeit                                 | ≤ 0.01 % v. E.   |
| Linearitätsabweichung                                | ≤ 0.05 %v. E.  |
| Temperaturdrift                                      | ≤ ± 0.003 % / K  |
| Umgebungstemperatur                                  | -25...+85 °C   |
| Betriebsspannung                                     | 10...30 VDC  |
| Restwelligkeit                                       | ≤ 10 % U <sub>ss</sub>   |
| Isolationsprüfspannung                               | ≤ 0.5 kV   |
| Kurzschlusschutz                                     | ja / taktend   |
| Drahtbruchsicherheit / Verpolungsschutz              | ja / ja (Spannungsversorgung)  |
| Ausgangsart  | Inkremental  |
| Auflösung Inkremental                                | 1000 ppr   |
| Maximale Impulsfrequenz                              | 200 kHz  |
| Signalpegel high                                     | min. U <sub>B</sub> - 2 V  |
| Signalpegel low                                      | max. 2.0 V   |
| Ausgangsfunktion                                     | 8-polig, Push-Pull/HTL   |
| Abtastrate   | 1000 Hz  |
| Stromaufnahme  | < 100 mA   |

### Anschlussbild



### Funktionsprinzip

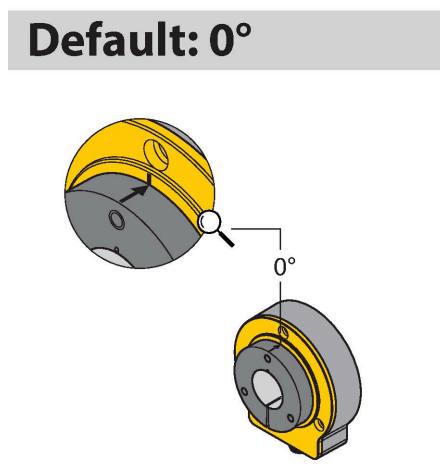
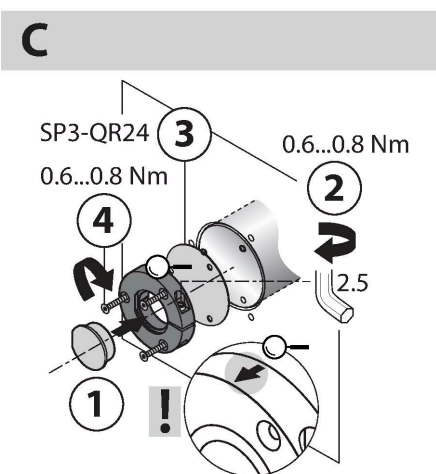
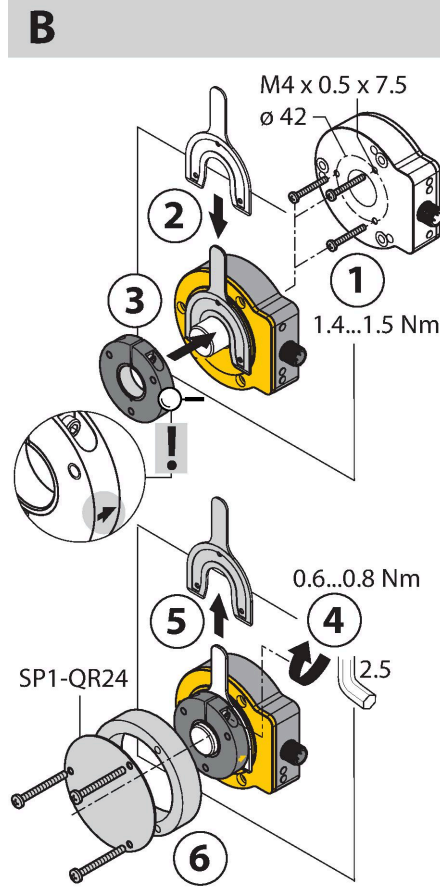
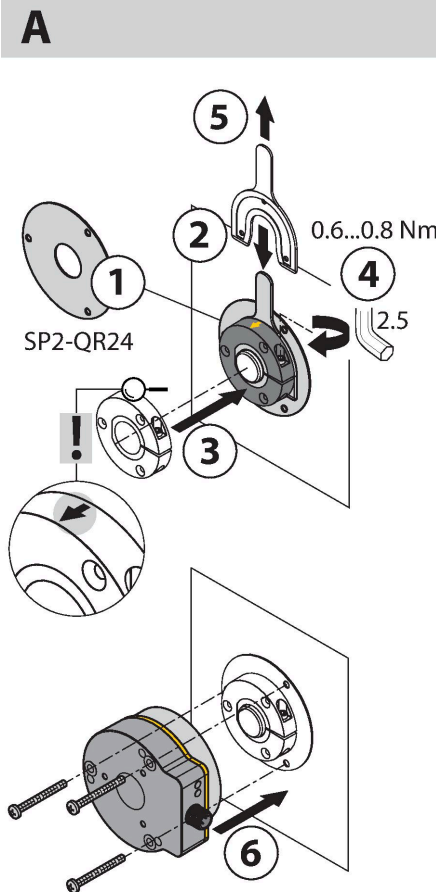
Das Messprinzip der induktiven Drehgeber basiert auf einer Schwingkreis-Kopplung zwischen dem Positionsgeber und dem Sensor, wobei ein zur Winkelstellung des Positionsgebers proportionales Ausgangssignal zur Verfügung gestellt wird. Die robusten Sensoren sind Dank des berührungslosen Prinzips wartungslos sowie verschleißfrei und überzeugen durch eine optimale Reproduzierbarkeit, Auflösung und Linearität über einen großen Temperaturbereich. Die innovative Technik sorgt für eine Unempfindlichkeit gegenüber magnetischen Gleich- und Wechselfeldern.

## Technische Daten

|                                       |   |
|---------------------------------------|---|
| Bauform                               | QR24  |
| Abmessungen                           | 81 x 78 x 24 mm   |
| Flanschart                            | Flansch ohne Befestigungselement                                      |
| Wellenart                             | Hohlwelle   |
| Wellendurchmesser D [mm]              | 6<br>6.35<br>9.525<br>10<br>12<br>12.7<br>14<br>15.875<br>19.05<br>20 |
| Gehäusewerkstoff                      | Metall/Kunststoff, ZnAlCu1/PBT-GF30-V0                                |
| Elektrischer Anschluss                | Steckverbinder, M12 x 1   |
| Vibrationsfestigkeit                  | 55 Hz (1 mm)  |
| Schwingungsfestigkeit (EN 60068-2-6)  | 20 g; 10...3000 Hz; 50 Zyklen; 3 Achsen                               |
| Schockfestigkeit (EN 60068-2-27)      | 100 g; 11 ms ½ Sinus; je 3x; 3 Achsen                                 |
| Dauerschockfestigkeit (EN 60068-2-29) | 40 g; 6 ms ½ Sinus; je 4000x; 3 Achsen                                |
| Schutzart                             | IP68 / IP69K  |
| MTTF                                  | 138 Jahre nach SN 29500 (Ed. 99) 40 °C                                |
| Betriebsspannungsanzeige              | LED, grün   |
| Messbereichs-Anzeige                  | LED, gelb, gelb blinkend  |

## Montageanleitung

Einbauhinweise / Beschreibung



Umfangreiches Montagezubehör ermöglicht die einfache Anpassung an viele unterschiedliche Wellendurchmesser. Bedingt durch das Messprinzip, das auf einer Schwingkreiskopplung basiert, wird der Drehgeber nicht durch aufmagnetisierte Eisenteile oder sonstige Störfelder beeinflusst, so dass die Montage wenig Fehlerquellen bietet.

Der einfache Aufbau der getrennten Sensor- und Positionseinheiten ist in den nebenstehenden Darstellungen zu sehen:

**Montageart A:**

Zunächst wird der Positionsgeber per Klemmhalterung mit der drehbaren Welle verbunden, anschließend wird der Drehgeber mit dem Aluminiumschutzring über das sich drehende Teil gelegt und fixiert, so dass eine geschlossene und geschützte Einheit entsteht.

**Montageart B:**

Der Drehgeber wird rückwärtig auf die Welle geschoben und an der Maschine befestigt. Anschließend wird der Positionsgeber per Klemmhalterung an der Welle befestigt.

**Montageart C:**

Wird der Positionsgeber auf ein drehbares Maschinenteil geschraubt und nicht auf eine Welle gesteckt, muss zunächst der Blindstopfen RA8-QR24 eingesteckt werden. Anschließend wird die Klemmhalterung festgezogen. Abschließend wird der Drehgeber mit den drei Montagebohrungen montiert.

Durch den getrennten Aufbau von Positionsegeber und Sensor können keine elektrischen Ausgleichsströme oder schädigende mechanische Kräfte über die Welle in den Sensor übertragen werden. Außerdem bietet der Drehgeber lebenslang eine hohe Schutzart und bleibt dauerhaft dicht. Bei der Inbetriebnahme dient das im Lieferumfang enthaltene Zubehör als Montagehilfe zur Justage des optimalen Abstands zwischen Dreh- und Positionsegeber. Darüber hinaus zeigen LEDs den Status an. Optional können die im Zubehörteil enthaltenen Abschirmplatten verwendet werden, um den erlaubten Abstand zwischen dem Positionsegeber und dem Sensor zu erhöhen.

Statusanzeige via LED

grün:

Der Sensor wird einwandfrei versorgt

gelb:

Positionsegeber befindet sich im Messbereich bei verminderter Signalqualität (z.B. zu großer Abstand)

gelb blinkend:

Positionsegeber befindet sich nicht im Erfassungsbereich

aus:

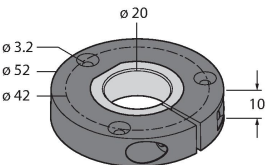
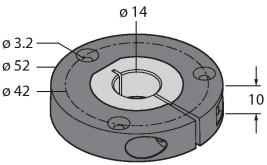
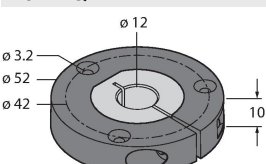
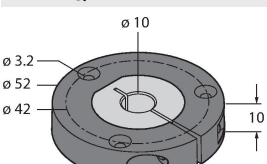
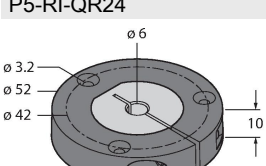
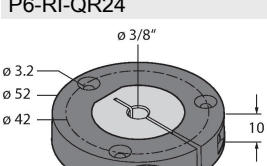
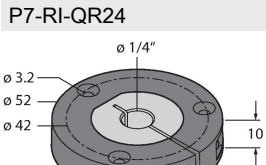
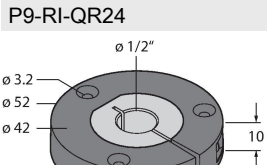
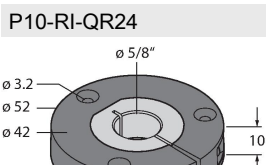
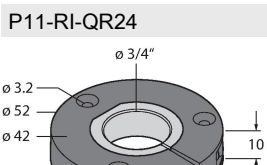
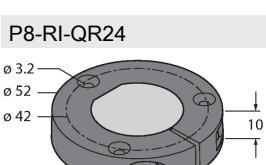
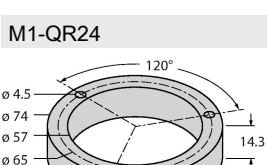
Positionsegeber befindet sich im Messbereich

## Parametrierung Individuell ( Teach mit Positionsgeber )

|                                    |                          |  |  |
|------------------------------------|--------------------------|--|--|
| Brücke zwischen Teacheingang Pin 8 | Gnd Pin 1                | Ub Pin 2                               | LED  |
| 2 Sekunden                         | Z-Spur Nullpunkt Teachen | Einmaliges Anstoßen der Burst-Funktion | Status LED blinkt nach 2 Sek. dauerhaft leuchtend      |
| 10 Sekunden                        | Drehrichtung CCW         | Drehrichtung CW                        | Nach 10 Sek., blinkt die Status LED schnell für 2 Sek. |
| 15 Sekunden                        | -                        | Werkseinstellung (Z-Spur, CW)          | Nach 15 Sek., blinken Power und Status LED abwechselnd |

Um unbeabsichtigte Teachvorgänge zu vermeiden, sollte Pin 8 potenzialfrei gehalten werden.

## Montagezubehör

|   |  |  |  |
|---|--|--|--|
| <b>P1-RI-QR24</b><br>    | <b>1590921</b><br>Positionsgeber zur Anbindung auf Ø 20 mm Wellen  | <b>P2-RI-QR24</b><br>    | <b>1590922</b><br>Positionsgeber zur Anbindung auf Ø 14 mm Wellen      |
| <b>P3-RI-QR24</b><br>   | <b>1590923</b><br>Positionsgeber zur Anbindung auf Ø 12 mm Wellen  | <b>P4-RI-QR24</b><br>   | <b>1590924</b><br>Positionsgeber zur Anbindung auf Ø 10 mm Wellen      |
| <b>P5-RI-QR24</b><br>  | <b>1590925</b><br>Positionsgeber zur Anbindung auf Ø 6 mm Wellen   | <b>P6-RI-QR24</b><br>  | <b>1590926</b><br>Positionsgeber zur Anbindung auf Ø 3/8" Wellen       |
| <b>P7-RI-QR24</b><br>  | <b>1590927</b><br>Positionsgeber zur Anbindung auf Ø 1/4" Wellen   | <b>P9-RI-QR24</b><br>  | <b>1593012</b><br>Positionsgeber zur Anbindung auf Ø 1/2" Wellen       |
| <b>P10-RI-QR24</b><br> | <b>1593013</b><br>Positionsgeber zur Anbindung auf Ø 5/8" Wellen   | <b>P11-RI-QR24</b><br> | <b>1593014</b><br>Positionsgeber zur Anbindung auf Ø 3/4" Wellen       |
| <b>P8-RI-QR24</b><br>  | <b>1590916</b><br>Positionsgeber zur Befestigung auf großen Wellen | <b>M1-QR24</b><br>     | <b>1590920</b><br>Aluminium-Schutzring für induktive Drehgeber RI-QR24 |

**PE1-QR24** 1590937  
 Positionsgeber ohne Reduzierhülse

**RA1-QR24** 1590928  
 Reduzierhülse zur Anbindung auf Ø 20 mm Wellen

**RA2-QR24** 1590929  
 Reduzierhülse zur Anbindung auf Ø 14 mm Wellen

**RA3-QR24** 1590930  
 Reduzierhülse zur Anbindung auf Ø 12 mm Wellen

**RA4-QR24** 1590931  
 Reduzierhülse zur Anbindung auf Ø 10 mm Wellen

**RA5-QR24** 1590932  
 Reduzierhülse zur Anbindung auf Ø 6 mm Wellen

**RA6-QR24** 1590933  
 Reduzierhülse zur Anbindung auf Ø 3/8" Wellen

**RA7-QR24** 1590934  
 Reduzierhülse zur Anbindung auf Ø 1/4" Wellen

**RA9-QR24** 1590960  
 Reduzierhülse zur Anbindung auf Ø 1/2" Wellen

**RA10-QR24** 1590961  
 Reduzierhülse zur Anbindung auf Ø 5/8" Wellen

**RA11-QR24** 1590962  
 Reduzierhülse zur Anbindung auf Ø 3/4" Wellen

**RA8-QR24** 1590959  
 Stopfen für Montageart C



**SP1-QR24** 1590938  
 Abschirmplatte Ø 74 mm, Aluminium

**SP2-QR24** 1590939  
 Abschirmplatte Ø 74 mm mit Bohrung für Wellendurchführung, Aluminium

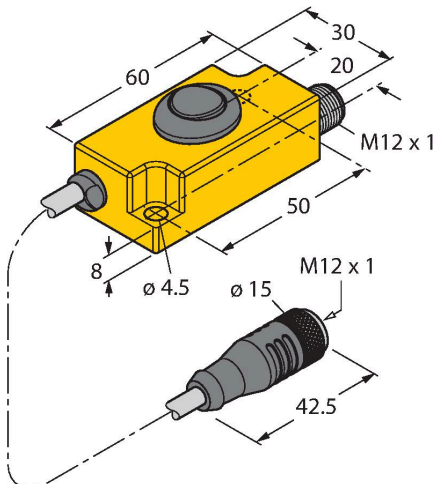
**SP3-QR24** 1590958  
 Abschirmplatte Ø 52 mm, Aluminium

**MT-QR24** 1590935  
 Montagehilfe zur optimalen Ausrichtung des Positionsgebers

## Anschlusszubehör

| Maßbild   | Typ            | Ident-No |  |
|---|----------------|----------|--|
|  | RKC8T-2/TXL    | 6625142  | Anschlussleitung, M12-Kupplung, gerade, 8-polig, Leitungslänge: 2m, Mantelmaterial: PUR, schwarz; cULus-Zulassung; andere Leitungslängen und Ausführungen lieferbar, siehe <a href="http://www.turck.com">www.turck.com</a>                              |
|  | E-RKC 8T-264-2 | U-04781  | Anschlussleitung, M12-Kupplung, gerade, 8-polig (paarweise verseilt), geschirmt, Leitungslänge: 2m, Mantelmaterial: PVC, schwarz; UL-Zulassung; andere Leitungslängen und Ausführungen lieferbar, siehe <a href="http://www.turck.com">www.turck.com</a> |

## Funktionszubehör

| Maßbild  | Typ        | Ident-No |   |
|--|------------|----------|---|
|  | TX2-Q20L60 | 6967117  | Teach-Adapter für induktive Drehgeber mit 8-poligem M12 x 1 Steckverbinder; zur einfachen Programmierung per Easy Teach |