

RI360P0-QR24M0-3600X2-H1181

Enkoder bezkontaktowy – Przyrostowy: 3600 ppr Seria Premium



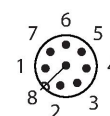
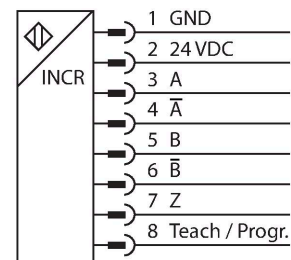
Cechy charakterystyczne

- Wytrzymała, kompaktowa obudowa
- Różne możliwości montażowe
- Wskazanie stanu za pomocą diody LED
- Odporność na zakłócenia elektromagnetyczne
- Pozycja zero ustawiana za pomocą funkcji Easy Teach
- Funkcja ochrony przed przeciążeniem, pozycja kątowa absolutna wyjścia inkrementalnego ustawiana za pomocą impulsu na linii Easy Teach.
- 10...30 VDC
- 8-pinowe złącze męskie M12 x 1
- Push-pull A, B, Z, A (odwr.), B (odwr.)

Dane techniczne

Typ	RI360P0-QR24M0-3600X2-H1181
Nr katalogowy	1593157
Measuring principle	Indukcyjność
Max. Rotational Speed	3000 rpm
	Standaryzowana konstrukcja, ze stałym wałkiem Ø 20 mm, L = 50 mm i reduktorem Ø 20 mm
Początkowy moment obrotowy obciążenia wałka (promieniowy/osiowy)	nie dotyczy, z powodu bezkontaktowej zasady pomiaru
Odległość nominalna	1.5 mm
Dokładność powtarzalności	≤ 0.01 % pełnej skali
Błąd liniowości	≤ 0.05 % p.s.
Dryft temperaturowy	≤ ± 0.003 %/K
Temperatura pracy	-25...+85 °C
Napięcie zasilania	10...30 V DC
Tętnienie szczytowe	≤ 10 % U _{ss}
Napięcie testowe izolacji	≤ 0.5 kV
Zabezpieczenie przed zwarciami	tak / Cykliczne
Ochrona przed przerwą w obwodzie/odwrotną polaryzacją	tak / tak (napięcie zasilania)
Typ wyjścia	Przyrostowy
Rozdzielczość inkrementalna	3600 ppr
Maks. częstotliwość impulsów	200 kHz
Wysoki poziom sygnału	min. U _B - 2 V
Niski poziom sygnału	maks. 2,0 V
Funkcja wyjścia	8-stykowe, Push-Pull/HTL
Prędkość próbkowania	1000 Hz

Schemat podłączenia



Zasada działania

Indukcyjne czujniki kąta funkcjonują na zasadzie obwodu rezonansowego składającego się z elementu pozycjonującego i czujnika. Sygnał wyjściowy jest proporcjonalny do odchylenia kątowego elementu pozycjonującego. Wytrzymałe czujniki działają bezkontaktowo, dzięki czemu nie zużywają się i nie wymagają specjalnych zabiegów konserwujących. Ponadto charakteryzują się doskonałą powtarzalnością, rozdzielczością i liniowością w szerokim zakresie temperatury. Innowacyjna technologia zapewnia wysoką odporność na pola elektromagnetyczne DC i AC.

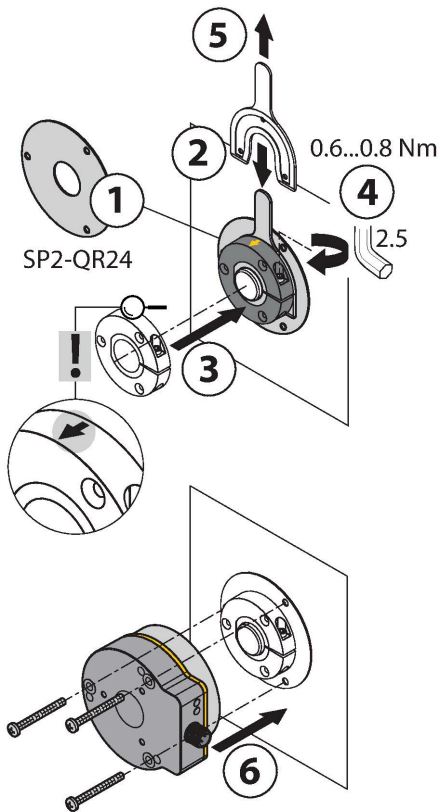
Dane techniczne

Pobór prądu	< 100 mA
Wykonanie	QR24
Wymiary	81 x 78 x 24 mm
Flange type	Flange without mounting element
Shaft Type	Hollow shaft
Średnica osi D [mm]	6 6.35 9.525 10 12 12.7 14 15.875 19.05 20
Materiał obudowy	metal/tworzywo sztuczne, ZnAlCu1/PBT-GF30-V0
Połączenie elektryczne	Złącza, M12 × 1
Odporność na wibracje	55 Hz (1 mm)
Odporność na wibracje (EN 60068-2-6)	20 g; 10...3000 Hz; 50 cykli; 3 osie
Odporność na uderzenia (EN 60068-2-27)	100 g; 11 ms ½ sinus; 3x każdy; 3 osie
Odporność na ciągle uderzenia (EN 60068-2-29)	40 g; 6 ms ½ sinus; 4000 x każdy; 3 osie
Klasa ochrony	IP68 / IP69K
MTTF	138 rok/lata zgodnie z SN 29500 (Ed. 99) 40 °C
Wskaźnik napięcia zasilania	LED, zielony
Wskaźnik zakresu pomiarowego	LED, żółta, żółta migająca

Instrukcja montażu

Instrukcja montażu / Opis

A



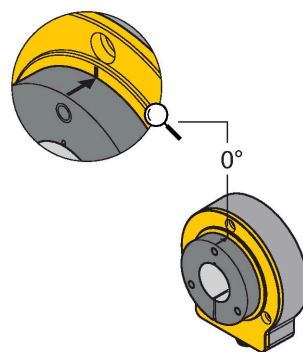
B



C



Default: 0°



Szeroki zakres akcesoriów montażowych ułatwiających dostosowanie do różnych średnic wałka. W oparciu o zasadę oddziaływania obwodów RLC, czujnik działa całkowicie bezkontaktowo i jest odporny na namagnesowane opiłki metali czy inne zakłócenia. Błędna instalacja jest praktycznie niemożliwa.

Na sąsiednim rysunku znajdują się dwa komponenty, czujnik i element pozycjonujący.

Opcja montażowa A:

Na początku należy połączyć element pozycjonujący z obracającym się wałkiem. Kolejnym krokiem jest umieszczenie enkodera nad obracającym się elementem. Uzyskuje się w ten sposób zwarte i bezpieczne rozwiązanie.

Opcja montażowa B:

Umieścić enkoder na tylnej części wałka i przymocować go do maszyny. Następnie element pozycjonujący za pomocą uchwytu zamontować na wałku.

Opcja montażowa C:

Jeżeli element pozycjonujący jest instalowany na elemencie obrotowym można do tego celu wykorzystać znajdujący się w zestawie wtyk RA0-QR24. Należy zainstalować uchwyt. Następnie zamontować enkoder przy pomocy trzech otworów montażowych.

Rozdzielenie czujnika od elementu pozycjonującego zapobiega przenoszeniu się prądów kompensacyjnych lub destrukcyjnych obciążeń mechanicznych poprzez wałek na czujnik. Ponadto instalacja enkodera pozostaje niezagrażona przez cały okres pracy.

Akcesoria znajdujące się w zestawie ułatwiają montaż enkodera i elementu pozycjonującego w optymalnej odległości od siebie nawzajem. Diody LED wskazują stan przełączania.

Wskazanie stanu za pomocą diody LED
zielony ciągły:

Optymalne zasilanie czujnika
żółty ciągły:

Element pozycjonujący osiągnął koniec zakresu pomiarowego. Jest to sygnalizowane przez niższą jakość sygnału.

żółta migająca:

Element pozycjonujący poza zakresem pomiarowym.

wył.:

Element pozycjonujący znajduje się w zakresie pomiarowym

Indywidualna parametryzacja (nauka z elementem pozycjonującym)

Mostek z wejściem uczącym pin 8	Masa Pin 1	Ub Pin 2	LED
2 s	Śledzenie punktu zero uczenie	Jednoimpulsowe wyzwolenie funkcji ochrony przed przeciążeniem	Dioda LED stanu miga, a następnie po 2 s świeci w sposób stały
10 s	obroty przeciwne do kierunku wskazówek zegara	obroty zgodne z kierunkiem wskazówek zegara	Po 10 sek. dioda LED stanu szybko miga przez 2 sek.
15 s	-	Ustawienia fabryczne (śledzenie punktu zero, obroty w prawo)	Po 15 sek. diody LED stanu i zasilania migają na zmianę

Aby uniknąć przypadkowego uczenia, zachowaj pin 8 w stanie bezpotencjałowym.

Akcesoria

<p>P1-RI-QR24</p>	<p>1590921</p> <p>Element pozycjonujący, dla wałków Ø 20 mm</p>	<p>P2-RI-QR24</p>	<p>1590922</p> <p>Element pozycjonujący, dla wałków Ø 14 mm</p>
<p>P3-RI-QR24</p>	<p>1590923</p> <p>Element pozycjonujący, dla wałków Ø 12 mm</p>	<p>P4-RI-QR24</p>	<p>1590924</p> <p>Element pozycjonujący, dla wałków Ø 10 mm</p>
<p>P5-RI-QR24</p>	<p>1590925</p> <p>Element pozycjonujący, dla wałków Ø 6 mm</p>	<p>P6-RI-QR24</p>	<p>1590926</p> <p>Element pozycjonujący, dla wałków Ø 3/8"</p>
<p>P7-RI-QR24</p>	<p>1590927</p> <p>Element pozycjonujący, dla wałków Ø 1/4"</p>	<p>P9-RI-QR24</p>	<p>1593012</p> <p>Element pozycjonujący do instalacji wałków Ø 1/2"</p>
<p>P10-RI-QR24</p>	<p>1593013</p> <p>Element pozycjonujący do instalacji wałków Ø 5/8"</p>	<p>P11-RI-QR24</p>	<p>1593014</p> <p>Element pozycjonujący do instalacji wałków Ø 3/4"</p>
<p>P8-RI-QR24</p>	<p>1590916</p> <p>Element pozycjonujący, dla wałków Ø 12 mm</p>	<p>M1-QR24</p>	<p>1590920</p> <p>Aluminiowy pierścień zabezpieczający do enkoderów indukcyjnych RI-QR24</p>

PE1-QR24 1590937
 Element pozycjonujący bez tulei redukującej

RA1-QR24 1590928
 Pierścień adaptera, dla wałków Ø 20 mm

RA2-QR24 1590929
 Pierścień adaptera, dla wałków Ø 14 mm

RA3-QR24 1590930
 Pierścień adaptera, dla wałków Ø 12 mm

RA4-QR24 1590931
 Pierścień adaptera, dla wałków Ø 10 mm

RA5-QR24 1590932
 Pierścień adaptera, dla wałków Ø 6 mm

RA6-QR24 1590933
 Tuleja redukująca, dla wałków Ø 3/8"

RA7-QR24 1590934
 Tuleja redukująca, dla wałków Ø 1/4"

RA9-QR24 1590960
 Tuleja adaptera, do wałów o średnicy 1/2"

RA10-QR24 1590961
 Tuleja adaptera, do wałów o średnicy 5/8"

RA11-QR24 1590962
 Tuleja adaptera, do wałów o średnicy 3/4"

RA8-QR24 1590959
 Wtyczka do montażu opcji C

SP1-QR24 1590938
 Ekran Ø 74 mm, aluminium

SP2-QR24 1590939
 Płyta osłonowa Ø 74 mm, aluminium, z otworem do przepustu wału

SP3-QR24 1590958
 Ekran Ø 52 mm, aluminium

MT-QR24 1590935
 Komponent wspomagający optymalne wyrównanie elementu pozycjonującego

Akcesoria

Rysunek wymiarowy	Typ	Nr katalogowy	
	RKC8T-2/TXL	6625142	Przewód podłączeniowy, złącze żeńskie M12, proste, 8-pinowe, długość: 2 m; materiał otuliny: PUR, czarny; certyfikat cULus; dostępne również inne długości kabli i typy otuliny, patrz www.turck.com
	E-RKC 8T-264-2	U-04781	Przewód podłączeniowy, złącze żeńskie M12, proste, 8-pinowe (skrętka), ekranowanie, długość: 2 m; materiał otuliny: PVC, czarny; certyfikat cULus; dostępne również inne długości kabli i typy otuliny, patrz www.turck.com

Akcesoria

Rysunek wymiarowy	Typ	Nr katalogowy	
	TX2-Q20L60	6967117	Adapter uczący dla enkoderów indukcyjnych z 8-pinowym męskim złączem M12 x 1, do nauki zdalnej