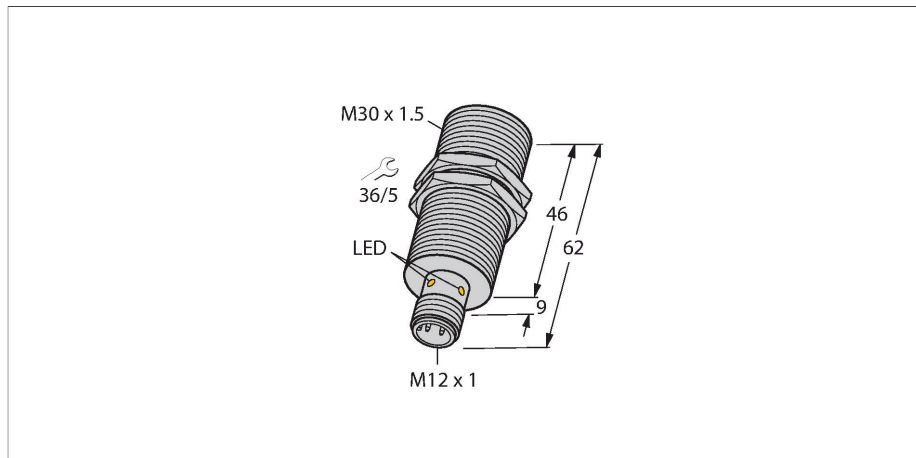


# BI15U-EM30WD-IOL6X2-H1141

## Induktiver Sensor – IO-Link Kommunikation



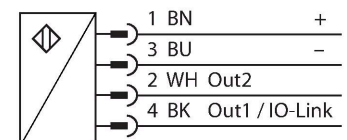
### Merkmale

- Gewinderohr, M30x1,5
- Edelstahl, 1.4301
- Frontkappe aus Flüssigkristallpolymer
- Faktor 1 für alle Metalle
- magnetfeldfest
- für Temperaturen von -40°C bis +100°C
- hohe Schutzart IP69K für extreme Umgebungsbedingungen
- spezielle Doppellippenabdichtung
- Schutz gegen alle handelsüblichen sauren und alkalischen Reinigungsmittel
- dauerhaft lesbares Typenschild durch Lasergravur
- DC 4-Draht, 10...30 VDC
- Steckverbinder, M12 x 1
- Konfiguration und Kommunikation über IO-Link v1.1 oder über standard I/O
- Elektrische Ausgänge unabhängig voneinander konfigurierbar
- Schaltabstand pro Ausgang und Hysterese parametrierbar
- Identifikation über 32 Byte Speicher
- Temperaturüberwachung mit einstellbaren Grenzen
- Diverse Timer- und Impulsüberwachungsfunktionen

### Technische Daten

|   |  |
|---|--|
| Typ                                     | BI15U-EM30WD-IOL6X2-H1141  |
| Ident-No                                | 100000266  |
| Bemessungsschaltabstand                 | 15 mm  |
| Einbaubedingung                         | bündig   |
| Gesicherter Schaltabstand               | $\leq (0,81 \times S_n)$ mm  |
| Wiederholgenauigkeit                    | $\leq 2\%$ v. E.   |
| Temperaturdrift                         | $\leq \pm 10\%$<br>$\leq \pm 20\%$ , $\leq -25\text{ °C}$ , $\geq +70\text{ °C}$ |
| Hysterese                               | 3...15 %   |
| Umgebungstemperatur                     | -40...+100 °C  |
| Betriebsspannung                        | 10...30 VDC  |
| Restwelligkeit                          | $\leq 10\%$ $U_{ss}$   |
| DC Bemessungsbetriebsstrom              | $\leq 150$ mA  |
| Leerlaufstrom                           | $\leq 20$ mA   |
| Reststrom                               | $\leq 0.1$ mA  |
| Isolationsprüfspannung                  | $\leq 0.5$ kV  |
| Kurzschlusschutz                        | ja / taktend   |
| Spannungsfall bei $I_s$                 | $\leq 1.8$ V   |
| Drahtbruchsicherheit / Verpolungsschutz | ja / vollständig   |
| Kommunikationsprotokoll                 | IO-Link  |
| Ausgangsfunktion                        | Vierdraht, Schließer/Öffner, PNP/NPN   |
| Ausgang 1                               | Schaltausgang oder IO-Link Modus   |
| Ausgang 2                               | Schaltausgang  |
| Schutzklasse                            | □  |
| Schaltfrequenz                          | 1 kHz  |
| IO-Link                                 |  |
| IO-Link Spezifikation                   | V 1.1  |

### Anschlussbild



### Funktionsprinzip

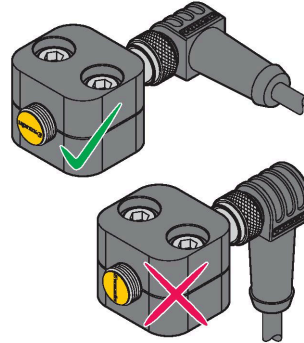
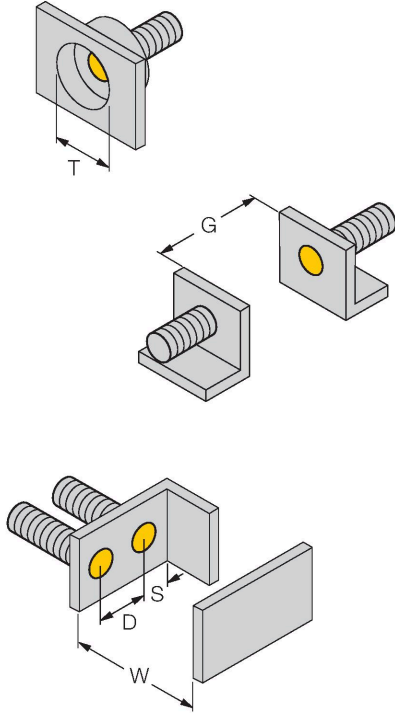
Induktive Sensoren erfassen berührungslos und verschleißfrei metallische Objekte. uprox +-Sensoren haben aufgrund ihres patentierten Multispulen-Systems erhebliche Vorteile. Sie überzeugen durch höchste Schaltabstände, durch maximale Flexibilität, durch größte Betriebssicherheit und durch eine effiziente Standardisierung.

## Technische Daten

|                                     |  |
|-------------------------------------|--|
| IO-Link Porttyp                     | Class A                                |
| Kommunikationsmodus                 | COM 2 (38.4 kBaud)                     |
| Prozessdatenbreite                  | 16 bit                                 |
| Schaltpunktinformation              | 2 bit                                  |
| Statusbitinformation                | 3 bit                                  |
| Frametyp                            | 2.2                                    |
| Mindestzykluszeit                   | 8 ms                                   |
| Funktion Pin 4                      | IO-Link                                |
| Funktion Pin 2                      | DI                                     |
| Maximale Leitungslänge              | 20 m                                   |
| In SIDI GSDML enthalten             | Ja                                     |
| <b>Bauform</b>                      | Gewinderohr, M30 x 1.5                 |
| Abmessungen                         | 62 mm                                  |
| Gehäusewerkstoff                    | Edelstahl, 1.4301 (AISI 304)           |
| Material aktive Fläche              | Kunststoff, LCP                        |
| Zulässiger Druck auf Frontkappe     | ≤ 10 bar                               |
| Max. Anziehdrehmoment Gehäusemutter | 75 Nm                                  |
| Elektrischer Anschluss              | Steckverbinder, M12 x 1                |
| Vibrationsfestigkeit                | 55 Hz (1 mm)                           |
| Schockfestigkeit                    | 100 g (11 ms)                          |
| Schutzart                           | IP68 / IP69K                           |
| MTTF                                | 874 Jahre nach SN 29500 (Ed. 99) 40 °C |
| <b>Betriebsspannungsanzeige</b>     | LED, grün                              |
| Schaltzustandsanzeige               | LED, gelb                              |

## Montageanleitung

### Einbauhinweise / Beschreibung



|                                  |         |
|----------------------------------|---------|
| Abstand D                        | 60 mm   |
| Abstand W                        | 3 x Sn  |
| Abstand T                        | 3 x B   |
| Abstand S                        | 1,5 x B |
| Abstand G                        | 6 x Sn  |
| Durchmesser der aktiven Fläche B | Ø 30 mm |

Bei dem Einbau des Sensors, in Kombination mit der dargestellten Halbschalen-Schelle, ist seine korrekte Orientierung zur Schelle zu beachten. Diese ist durch den uprox-Schriftzug auf der Frontkappe des Sensors gekennzeichnet und der nebenstehenden Einbaubezeichnung zu entnehmen.

## Montagezubehör

**MW-30** 6945005

Befestigungswinkel für Gewinderohrsensoren; Werkstoff: Edelstahl A2 1.4301 (AISI 304)

**BSS-30** 6901319

Befestigungsschelle für Glatt- und Gewinderohrsensoren; Werkstoff: Polypropylen

**PN-M30** 6905308

Stoßschutzmutter für M30x1 Gewinderohrgeräte; Werkstoff: Edelstahl A2 1.4305 (AISI 303)

## Anschlusszubehör

| Maßbild | Typ           | Ident-No |   |
|---------|---------------|----------|---|
|         | RKC4.4T-2/TEL | 6625013  | Anschlussleitung, M12-Kupplung, gerade, 4-polig, Leitungslänge: 2m, Mantelmaterial: PVC, schwarz; cULus-Zulassung; andere Leitungslängen und Ausführungen lieferbar, siehe <a href="http://www.turck.com">www.turck.com</a> |



## Funktionszubehör

| Maßbild | Typ            | Ident-No |   |
|---------|----------------|----------|---|
|         | USB-2-IOL-0002 | 6825482  | IO-Link-Master mit integrierter USB-Schnittstelle |

