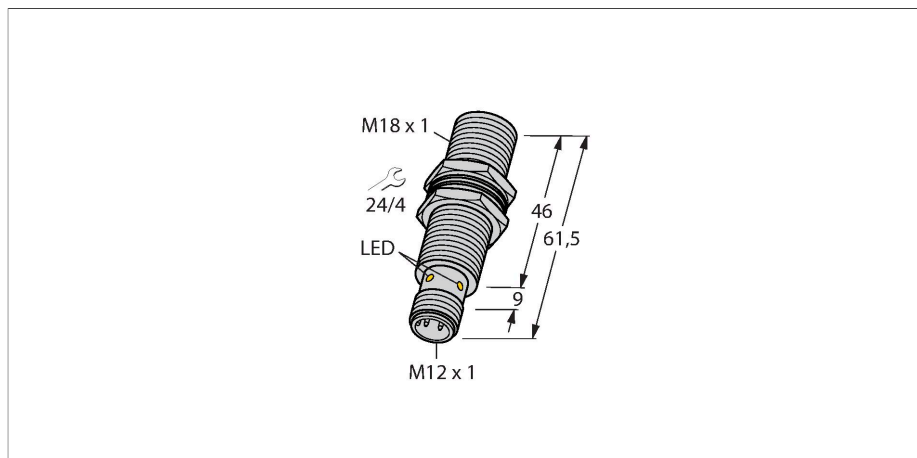


# BI8U-EM18MWD-VP6X-H1141

## Czujnik indukcyjny – dla przemysłu spożywczego



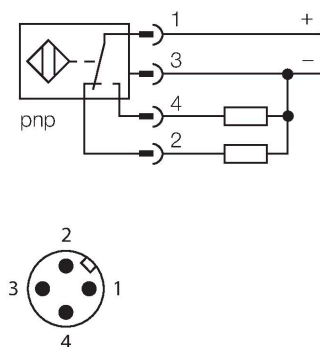
### Cechy charakterystyczne

- gwintowany cylinder M8x1
- stal nierdzewna 1.4404
- Przednia część wykonana z ciekłokrystalicznego polimeru
- Współczynnik 1 dla wszystkich metali
- Odporność na pola magnetyczne
- Dla temperatury -40 °C...+100 °C
- Wysoki stopień ochrony IP69K umożliwiający pracę w trudnych warunkach środowiskowych
- Specjalne uszczelki dwuwargowe
- Ochrona przed wszystkimi standardowymi kwasowymi i zasadowymi środkami czyszczącymi
- Oznaczenie trwale czytelne, wygrawerowane laserowo
- 4-przewodowy DC, 10...30 VDC
- komplementarne wyjście PNP
- złącze M12 x 1

### Dane techniczne

Typ	BI8U-EM18MWD-VP6X-H1141
Nr katalogowy	100000635
Znamionowy zakres detekcji	8 mm
Warunki montażowe	Powierzchniowy
Bezpieczny zasięg roboczy	≤ (0,81 × Sn) mm
Dokładność powtarzalności	≤ 2 % pełnej skali
Dryft temperaturowy	≤ ± 10 % ≤ ± 20 %, ≤ -25 °C , ≥ +70 °C
Histeresa	3...15 %
Temperatura pracy	-40...+100 °C
Napięcie zasilania	10...30 V DC
Tętnienie szczytkowe	≤ 10 % U <sub>ss</sub>
Nominalny prąd zasilania DC	≤ 200 mA
Prąd bez obciążenia	≤ 20 mA
Prąd szczytkowy	≤ 0.1 mA
Napięcie testowe izolacji	≤ 0.5 kV
Zabezpieczenie przed zwarcie	tak / Cykliczne
Spadek napięcia przy I <sub>o</sub>	≤ 1.8 V
Ochrona przed przerwą w obwodzie/odwrotną polaryzacją	tak / Całkowite
Funkcja wyjścia	4-przewodowy, Styk przełączny, PNP
Częstotliwość przełączania	1.5 kHz
Wykonanie	Cylindryczne gwintowane, M18 × 1
Wymiary	61.5 mm
Materiał obudowy	Stal nierdzewna, 1.4404 (AISI 316L)
Materiał powierzchni aktywnej	tworzywo sztuczne, LCP
Obudowa złącza	tworzywo sztuczne, PP

### Schemat podłączenia

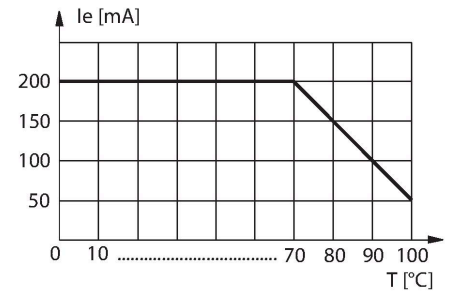


### Zasada działania

Czujniki indukcyjne dedykowane dla przemysłu spożywczego są całkowicie uszczelnione i odporne na środki czyszczące oraz dezynfekujące. Nasze czujniki serii uprox + spełniają nawet bardziej rygorystyczne wymagania niż te stawiane przez stopnie ochrony IP68 i IP69K. Dzięki wykonaniu czoła czujników z tworzywa LCP i ich obudowy ze stali nierdzewnej, charakteryzują się one całościowo doskonałą wytrzymałością i wysokim stopniem ochrony.

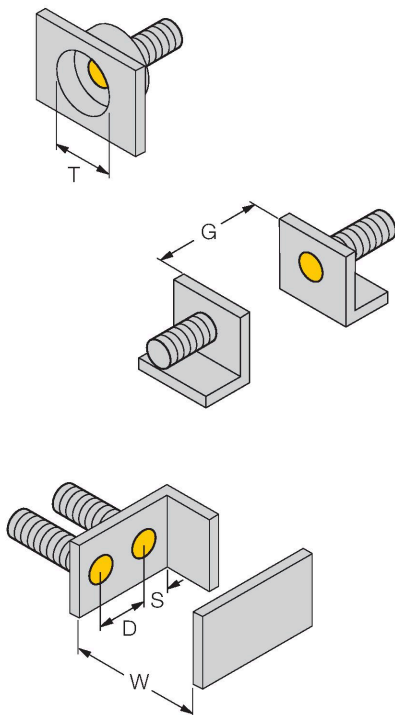
## Dane techniczne

Dopuszczalne ciśnienie na powierzchni czołowej	≤ 15 bar
Maks. moment dokręcenia nakrętki obudowy	25 Nm
Połączenie elektryczne	Złącza, M12 × 1
Odporność na wibracje	55 Hz (1 mm)
Odporność na uderzenia	30 g (11 ms)
Klasa ochrony	IP68 / IP69K
MTTF	874 rok/lata zgodnie z SN 29500 (Ed. 99) 40 °C
Wskaźnik stanu przełączenia	LED, żółta



## Instrukcja montażu

### Instrukcja montażu / Opis



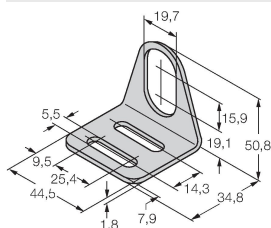
Dystans D	36 mm
Dystans W	3 x Sn
Dystans T	3 x B
Dystans S	1,5 x B
Dystans G	6 x Sn
Średnica powierzchni aktywnej B	Ø 18 mm

Wszystkie cylindryczne gwintowane czujniki do montażu napowierzchniowego upox + mogą być również montowane poniżej powierzchni montażowej. Wkręcenie czujnika o półobrotu gwintu zapewnia bezpieczną jego pracę.

## Akcesoria

MW-18

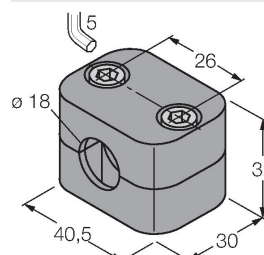
6945004



Wspornik montażowy dla czujników cylindrycznych gwintowanych; materiał: Stal nierdzewna A2 1.4301 (AISI 304)

BSS-18

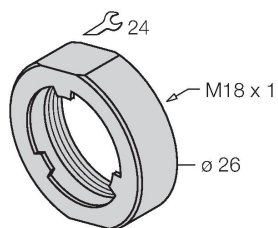
6901320



Uchwyt montażowy dla czujników cylindrycznych gwintowanych i gładkich; materiał: Polipropylen

PN-M18

6905310



Nakrętka amortyzująca dla gwintu M18x1; materiał: Stal nierdzewna A2 1.4305 (AISI 303)

## Akcesoria

Rysunek wymiarowy	Typ	Nr katalogowy	
	RKH4.4-2/TFE	6934473	Przewód podłączeniowy, złącze żeńskie M12, proste, 4-stykowe, nakrętka ze stali nierdzewnej, długość przewodu: 2 m, materiał otuliny: PVC, szary, zakres temperatur -25...+80 °C; dostępne również inne długości i wzory kabli, patrz <a href="http://www.turck.com">www.turck.com</a>
	RKH4.4-2/TFG	6933086	Przewód podłączeniowy, złącze żeńskie M12, proste, 4-stykowe, nakrętka ze stali nierdzewnej, długość przewodu: 2 m, materiał otuliny: TPE, szary, zakres temperatur -40...+105 °C; dostępne również inne długości i wzory kabli, patrz <a href="http://www.turck.com">www.turck.com</a>