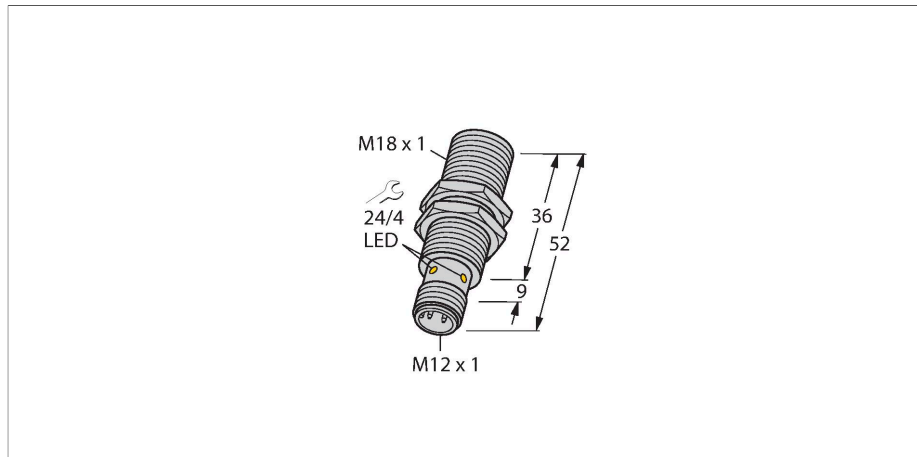


BI5-M18-IOLU69X2-H1141

Induktiver Sensor – mit Analogausgang und IO-Link Kommunikation



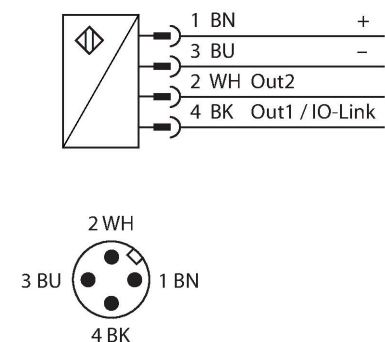
Merkmale

- Gewinderohr, M18 x 1
- Messing verchromt
- Konfiguration und Kommunikation über IO-Link v1.1 oder über Standard-I/O
- Einstellbarer Abstandswert in 12 Bit IO-Link Prozessdaten
- Schaltpunkt über zwei Teachpunkte konfigurierbar
- Schaltausgang frei konfigurierbar
- Identifikation über 32 Byte Speicher
- Temperaturüberwachung mit einstellbaren Grenzen
- 4-Draht, 15...30 VDC
- Analogausgang, 0...10 V (2...10 V parametrierbar)
- Steckverbinder, M12 x 1

Technische Daten

Typ	BI5-M18-IOLU69X2-H1141
Ident-No	100001077
Messbereich	1...5 mm
Einbaubedingung	bündig
Gesicherter Schaltabstand	$\leq (0,81 \times S_n)$ mm
Korrekturfaktoren	St37 = 1; Al = 0,3; Edelstahl = 0,7; Ms = 0,4
Wiederholgenauigkeit	$\leq 1\%$ vom Messbereich A - B
	0,25% v.E. nach 0,5 h Aufwärmzeit
Linearitätsabweichung	$\leq 1\%$
Temperaturdrift	$\leq \pm 3\%$
Temperaturdrift	$\leq \pm 0,06\%$ / K
	$\leq \pm 5\%$, $\leq 0\text{ }^\circ\text{C}$, $\geq +50\text{ }^\circ\text{C}$
Umgebungstemperatur	-25...+70 °C
Betriebsspannung	15...30 VDC
Restwelligkeit	$\leq 10\%$ U _{ss}
Leerlaufstrom	$\leq 20\text{ mA}$
Isolationsprüfspannung	$\leq 0,5\text{ kV}$
Kurzschlusschutz	ja
Drahtbruchsicherheit / Verpolungsschutz	nein / vollständig (Analogausgang eingeschränkt)
Kommunikationsprotokoll	IO-Link
Ausgangsfunktion	Vierdraht, PNP/NPN, Analogausgang
Spannungsausgang	0...10 V
Lastwiderstand Spannungsausgang	$\geq 4,7\text{ k}\Omega$
Reaktionszeit	0.0015 s
	am Ausgang

Anschlussbild



Funktionsprinzip

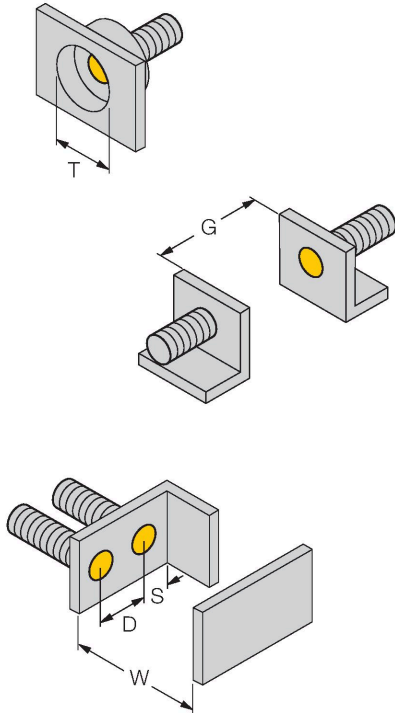
Einfache Regelungsaufgaben lassen sich mit induktiven Sensoren von Turck mit Analogausgang lösen. Sie liefern ein abstandsproportionales Strom-, Spannungs- oder Frequenzsignal. Dieses Ausgangssignal ist bei TURCK-Analogsensoren über den gesamten Erfassungsbereich linear zum Abstand des Betätigungsobjektes. Darüber hinaus lassen sich bestimmte Parameter der analogen IO-Link-Sensoren mit Hilfe eines IO-Link-Masters nach Kundenwunsch in vordefinierten Grenzen umstellen, sowie diverse Funktionen konfigurieren. Detaillierte Informationen entnehmen Sie der Betriebsanleitung des analogen IO-Link-Sensors.

Technische Daten

IO-Link	
IO-Link Spezifikation	V 1.1
IO-Link Porttyp	Class A
Kommunikationsmodus	COM 2 (38.4 kBaud)
Prozessdatenbreite	16 bit
Schaltpunktinformation	1 bit
Statusbitinformation	2 bit
Frametyp	2.2
Mindestzykluszeit	2.3 ms
Funktion Pin 4	IO-Link
Funktion Pin 2	Analog
Maximale Leitungslänge	20 m
In SIDI GSDML enthalten	Ja
Bauform	Gewinderohr, M18 x 1
Abmessungen	52 mm
Gehäusewerkstoff	Metall, CuZn, verchromt
Material aktive Fläche	Kunststoff, PA12-GF30
Max. Anziehdrehmoment Gehäusemutter	25 Nm
Elektrischer Anschluss	Steckverbinder, M12 x 1
Vibrationsfestigkeit	55 Hz (1 mm)
Schockfestigkeit	30 g (11 ms)
Schutzart	IP67
MTTF	751 Jahre nach SN 29500 (Ed. 99) 40 °C
Betriebsspannungsanzeige	LED, grün
Schaltzustandsanzeige	LED, gelb

Montageanleitung

Einbauhinweise / Beschreibung



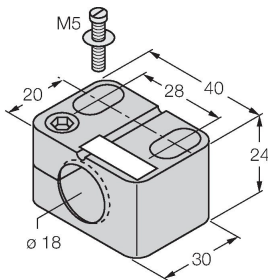
Abstand D	2 x B
Abstand W	3 x Sn
Abstand T	3 x B
Abstand S	1,5 x B
Abstand G	6 x Sn
Durchmesser der aktiven Fläche B	Ø 18 mm

Montagezubehör

BST-18B

6947214

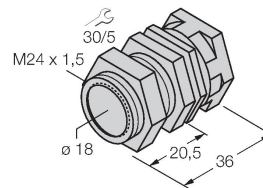
Befestigungsschelle für Gewinderohrsensoren, mit Festanschlag; Werkstoff: PA6



QM-18

6945102

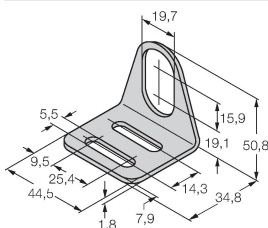
Schnellmontagehalterung mit Festanschlag; Werkstoff: Messing verchromt. Außengewinde M24 x 1,5. Hinweis: Der Schaltabstand der Näherungsschalter kann sich durch Verwendung von Schnellmontagehalterungen ändern.



MW-18

6945004

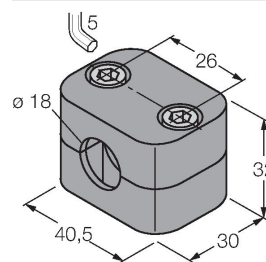
Befestigungswinkel für Gewinderohrsensoren; Werkstoff: Edelstahl A2 1.4301 (AISI 304)



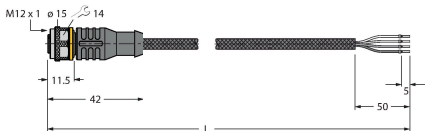
BSS-18

6901320

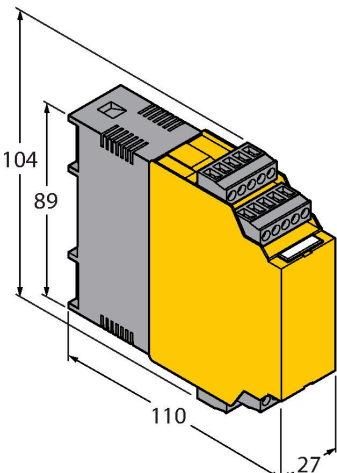
Befestigungsschelle für Glatt- und Gewinderohrsensoren; Werkstoff: Polypropylen



Anschlusszubehör

Maßbild	Typ	Ident-No	
	RKC4.4T-2/TXL1001	6628825	Anschlussleitung, M12-Kupplung, gerade, 4-polig, Leitungslänge: 2m, Schutzmantelmaterial: Aramidfasern, gelb; Temperaturspitze: 200°C; andere Leitungslängen und Ausführungen lieferbar, siehe www.turck.com

Funktionszubehör

Maßbild	Typ	Ident-No	
	IM43-13-SR	7540041	Grenzwertsignalgeber; einkanalig; Eingang 0/4...20mA oder 0/2...10V; Versorgung eines Zweidraht- oder Dreidraht- Transmitters/Sensors; Grenzwerteinstellung über Teach-Taster; Drei Relaisausgänge mit je einem Schließer; abziehbare Klemmenblöcke; 27 mm Breite; Universelle Betriebsspannung 20...250VUC; weitere Grenzwertsignalgeber im Katalog Interfacetechnik
	USB-2-IOL-0002	6825482	IO-Link-Master mit integrierter USB-Schnittstelle

