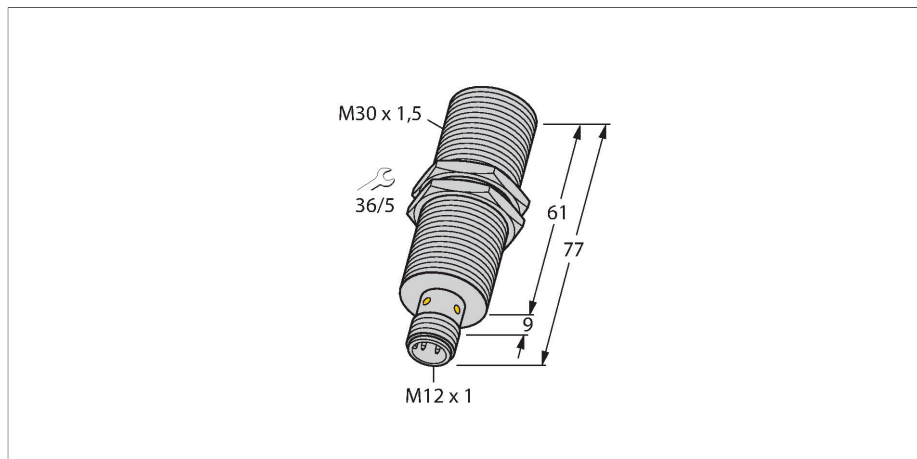


BI10-M30-IOLU69X2-H1141

Czujnik indukcyjny – Z wyjściem analogowym i komunikacją IO-Link



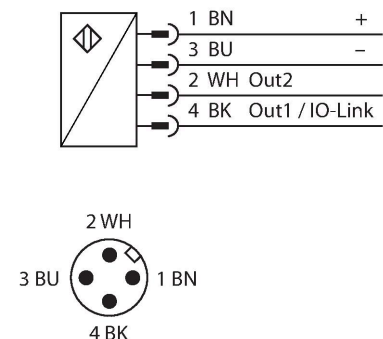
Cechy charakterystyczne

- Rura gwintowana M30 × 1,5
- Mosiądz chromowany
- Konfiguracja i komunikacja za pośrednictwem IO-Link v1.1 albo standardowego I/O
- Regulowana odległość w przypadku 12-bitowego przetwarzania danych przez interfejs IO-Link
- Punkt przełączania z możliwością konfiguracji w trybie uczenia przez dwa punkty
- Wyjście przełączania z możliwością swobodnej konfiguracji
- Identyfikacja przez 32-bitową pamięć
- Monitorowanie temperatury w ramach zadanych zakresów
- 4 przewody, 15...30 V DC
- Wyjście analogowe, 0...10 V (2...10 V parametryzowane)
- Złącze M12 × 1

Dane techniczne

Typ	BI10-M30-IOLU69X2-H1141
Nr katalogowy	100001079
Zakres pomiarowy	2...10 mm
Warunki montażowe	Powierzchniowy
Bezpieczny zasięg roboczy	≤ (0,81 × Sn) mm
Współczynniki korekcji	St37 = 1; Al = 0,3; stal nierdzewna = 0,7; Ms = 0,4
Powtarzalność	≤ 1 % zakresu pomiarowego A - B
	≤ 0,25 % pełnej skali po rozgrzewaniu przez 0,5 godz.
Błąd liniowości	≤ 1 %
Dryft temperaturowy	≤ ± 3 %
Dryft temperaturowy	≤ ± 0.06 %/K
	≤ ± 5%, ≤ 0°C, ≥ +50°C
Temperatura pracy	-25...+70 °C
Napięcie zasilania	15...30 V DC
Tętnienie szczytkowe	≤ 10 % U _{ss}
Prąd bez obciążenia	≤ 20 mA
Napięcie testowe izolacji	≤ 0.5 kV
Zabezpieczenie przed zwarciami	tak
Ochrona przed przerwą w obwodzie/odwrotną polaryzacją	nie / Komplet (ograniczone wyjście analogowe)
Protokół komunikacyjny	IO-Link
Funkcja wyjścia	4-przewodowy, PNP/NPN, wyjście analogowe
Napięcie wyjściowe	0...10 V
Rezystancja obciążenia wyjścia napięciowego	≥ 4.7 kΩ

Schemat podłączenia



Zasada działania

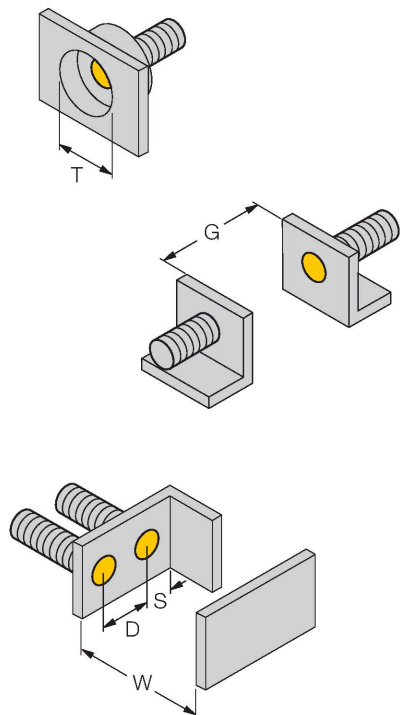
Czujniki indukcyjne z wyjściem analogowym firmy TURCK realizują proste zadania kontroli. Zapewniają proporcjonalny do odległości sygnał prądowy, napięciowy lub częstotliwościowy. W przypadku czujników analogowych TURCK zależność sygnału wyjściowego od odległości od celu ma charakter liniowy w całym zakresie wykrywania. Za pomocą układu nadrzędnego IO-Link można również konfigurować różne funkcje i dostosowywać niektóre parametry czujników analogowych IO-Link w zdefiniowanym zakresie, zależnie od potrzeb klienta. Szczegółowe informacje na ten temat można znaleźć w instrukcji obsługi analogowego czujnika IO-Link.

Dane techniczne

Czas odpowiedzi	0.0015 s
	Na wyjściu
IO-Link	
Specyfikacja IO-Link	V 1.1
IO-Link port type	Class A
Communication mode	COM 2 (38.4 kBaud)
Process data width	16 bit
Switchpoint information	1 bit
Status bit information	2 bit
Frame type	2,2
Minimum cycle time	2.3 ms
Function Pin 4	IO-Link
Function Pin 2	Analogowe
Maximum cable length	20 m
W zestawie SIDI GSDML	Tak
Wykonanie	
Wymiary	77 mm
Materiał obudowy	Metal, CuZn, Chromowane
Materiał powierzchni aktywnej	tworzywo sztuczne, PA12-GF30
Maks. moment dokręcenia nakrętki obudowy	75 Nm
Połączenie elektryczne	Złącza, M12 × 1
Odporność na wibracje	55 Hz (1 mm)
Odporność na uderzenia	30 g (11 ms)
Klasa ochrony	IP67
MTTF	751 rok/lata zgodnie z SN 29500 (Ed. 99) 40 °C
Wskaźnik napięcia zasilania	
Wskaźnik stanu przełączenia	LED, żółta

Instrukcja montażu

Instrukcja montażu / Opis

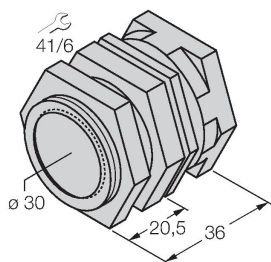


Dystans D	2 x B
Dystans W	3 x Sn
Dystans T	3 x B
Dystans S	1,5 x B
Dystans G	6 x Sn
Średnica powierzchni aktywnej B	Ø 30 mm

Akcesoria

QM-30

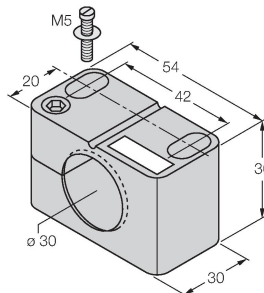
6945103



Uchwyt szybkiego montażu z zamkiem; materiał: mosiądz chromowany. Gwint męski M36 × 1,5. Uwaga: Stosowanie uchwytów szybkiego montażu może spowodować zmianę zakresu detekcji czujników zbliżeniowych.

BST-30B

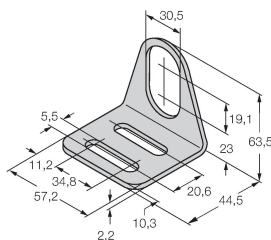
6947216



Obejma montażowa dla czujników cylindrycznych gwintowanych; materiał: PA6

MW-30

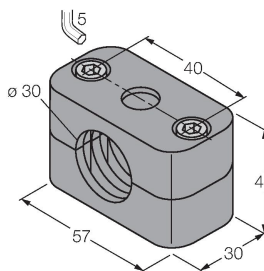
6945005



Wspornik montażowy dla czujników cylindrycznych gwintowanych; materiał: Stal nierdzewna A2 1.4301 (AISI 304)


BSS-30

6901319

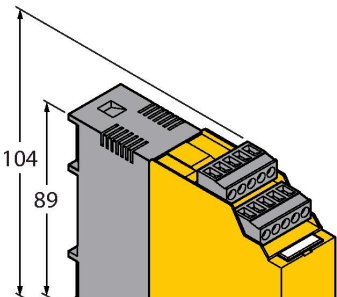


Uchwyt montażowy dla czujników cylindrycznych gwintowanych i gładkich; materiał: Polipropylen

Akcesoria

Rysunek wymiarowy	Typ	Nr katalogowy	
	RKC4.4T-2/TXL1001	6628825	Przewód podłączeniowy, złącze żeńskie M12, proste, 4-stykowe, długość przewodu: 2 m, materiał koszulki ochronnej: Włókno aramidowe, żółte; szczytowa wartość temperatury: 200°C, dostępne również inne długości kabli i typy otuliny, patrz www.turck.com

Akcesoria

Rysunek wymiarowy	Typ	Nr katalogowy	
	IM43-13-SR	7540041	Kontroler wartości granicznych; jeden kanał; wejście 0/4...20 mA lub 0/2...10 V; zasilanie przetworników/czujników 2- lub 3-przewodowych; wartość graniczna ustawiana za pomocą przycisku teach; trzy wyjścia przekaźnikowe ze stykami normalnie otwartymi; zdejmowalne terminale zaciskowe; szerokość 27 mm; uniwersalne napięcie zasilania 20...250 VUC; inne kontrolery wartości granicznych opisane są w katalogu "Interfejsy modułowe".

USB-2-IOL-0002

6825482

Master IO-Link ze zintegrowanym portem USB

