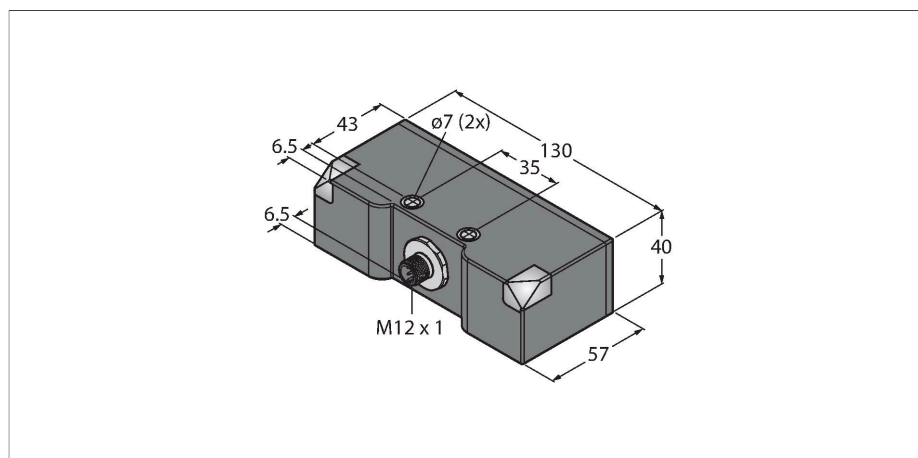


NI30U-Q130WD-VP6X2-H1141

Индуктивный датчик – Для тяжелых условий эксплуатации



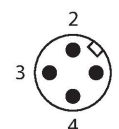
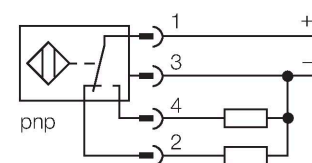
Свойства

- Прямоугольник, высота 40 мм
- Активная поверхность по всей передней части
- Пластик, PPS-GF30
- Без редуции (factor 1) для всех металлов
- Устойчивость к воздействию магнитных полей
- Высокая степень защиты IP69K, для тяжелых внешних условий
- Защита от воздействия основных кислотных и щелочных моющих средств
- Лазерная, нестираемая маркировка
- 4-проводной DC, 10...30 В DC
- переключаемый, рпр-выход
- разъем, M12 x 1

Технические характеристики

Тип	NI30U-Q130WD-VP6X2-H1141
ID №	100001786
Номинальная дистанция срабатывания	30 мм
Условия монтажа	Не заподлицо, возможно частичное заглубление
Безопасное рабочее расстояние	$\leq (0,81 \times S_n)$ мм
повторяемость (стабильность) позиционирования	$\leq 2 \%$ полн. шкалы
Температурный дрейф	$\leq \pm 10 \%$ $\leq \pm 40 \%, \leq -25 \text{ °C} \vee \leq \pm 20 \%, \geq +70 \text{ °C}$
Гистерезис	3...15 %
Температура окружающей среды	-30...+85 °C
Рабочее напряжение	10...30 В =
Остаточная пульсация	$\leq 10 \%$ U _{ss}
Номинальный рабочий ток (DC)	≤ 200 мА
Ток холостого хода	≤ 20 мА
Остаточный ток	≤ 0.1 мА
Испытательное напряжение изоляции	≤ 0.5 кВ
Защита от короткого замыкания	да / Циклический
Падение напряжения при I ₀	≤ 1.8 В
Защита от обрыва / обратной полярности	да / Полный
Выходная функция	4-проводн., Дополнительный контакт, PNP
Частота переключения	0.25 кГц
Конструкция	Прямоугольный, Q130
Размеры	130 x 57 x 40 мм
Материал корпуса	Пластмасса, PPS-GF30, Черный
Материал активной поверхности	пластмасса, PPS-GF30, черн.

Схема подключения



Принцип действия

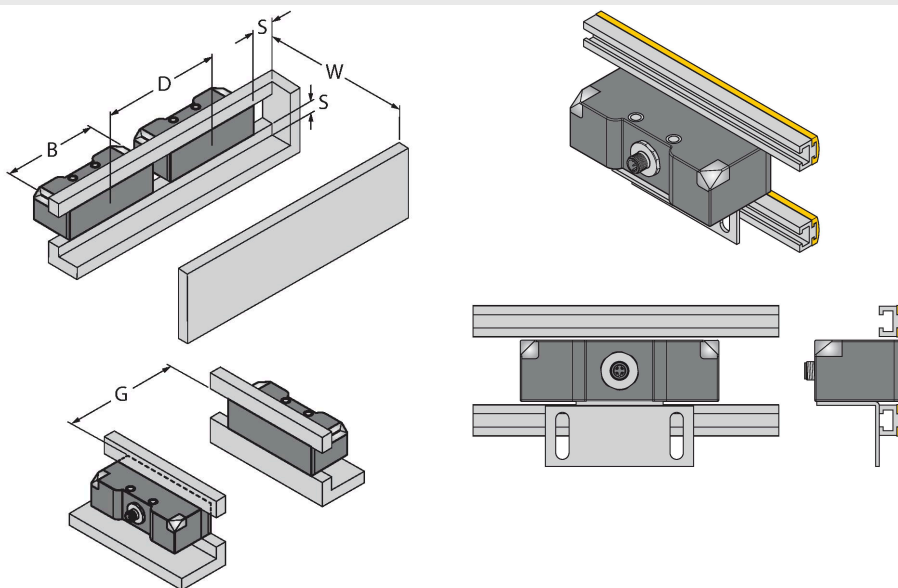
Индуктивные датчики созданы для бесконтактного (без износа) детектирования металлических объектов. Датчики иргох+ имеют существенные преимущества благодаря их запатентованной мультикатушечной системе. Оптимальные дистанции срабатывания обеспечивают максимальную гибкость применения, надежность и взаимозаменяемость.

Технические характеристики

Штепсельный переходник	металл, 1.4404 (AISI 316L)
Крутящий момент затяжки пары гайка/винт	4 Нм
Электрическое подключение	Разъем, M12 × 1
Вибростойкость	55 Гц (1 мм)
Ударопрочность	30 г (11 мс)
Степень защиты	IP68 IP69K
Средняя наработка до отказа	874 лет в соответствии с SN 29500- (Изд. 99) 40 °C
Индикатор рабочего напряжения	светодиод, зел.
Индикация состояния переключения	светодиод, желтый

Указания по монтажу

Инструкция по монтажу/Описание



Расстояние D	180 мм
Расстояние W	3 x Sn
Расстояние S	1,5 × B
Расстояние G	6 x Sn
Ширина активной области B	130 мм

Монтаж датчика заподлицо в металл по обеим длинным сторонам.