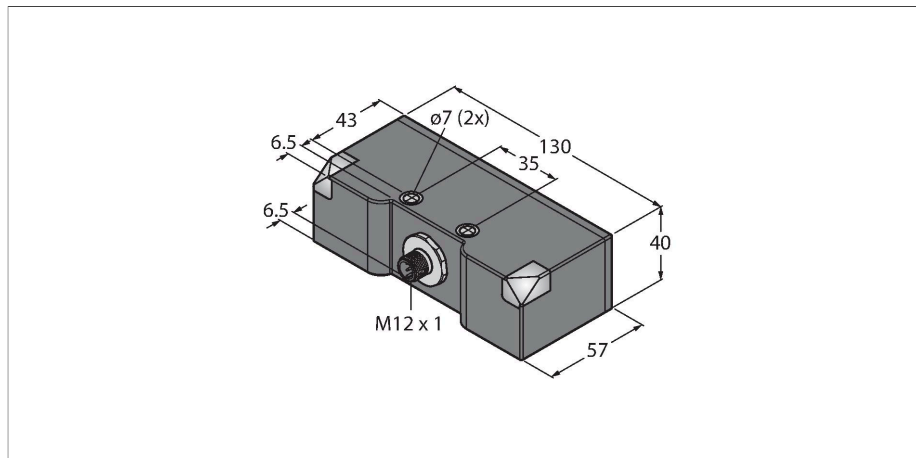


NI30U-Q130WD-VP6X2-H1141

Czujnik indukcyjny – Do trudnych warunków środowiskowych



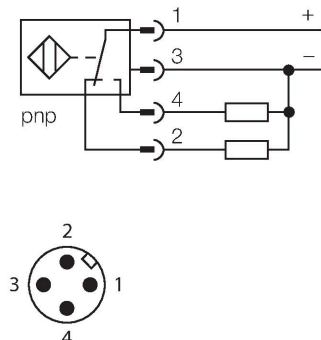
Cechy charakterystyczne

- Prostokątny, wysokość 40 mm
- Powierzchnia aktywna na całej części przedniej
- Tworzywo sztuczne, PPS-GF30
- Współczynnik 1 dla wszystkich metali
- Odporność na pola magnetyczne
- Wysoki stopień ochrony IP69K umożliwiający pracę w trudnych warunkach środowiskowych
- Ochrona przed wszystkimi standardowymi kwasowymi i zasadowymi środkami czyszczącymi
- Oznaczenie trwale czytelne, wygrawerowane laserowo
- 4-przewodowy DC, 10...30 VDC
- komplementarne wyjście PNP
- złącze M12 x 1

Dane techniczne

Typ	NI30U-Q130WD-VP6X2-H1141
Nr kat.	100001786
Znamionowy zakres detekcji	30 mm
Warunki montażowe	Niepowierzchniowy, możliwe częściowe zabudowanie
Bezpieczny zasięg roboczy	$\leq (0,81 \times S_n)$ mm
Dokładność powtarzalności	$\leq 2\%$ pełnej skali
Dryft temperaturowy	$\leq \pm 10\%$ $\leq \pm 40\%$, $\leq -25\text{ °C}$ v $\leq \pm 20\%$, $\geq +70\text{ °C}$
Histeresa	3...15 %
Temperatura pracy	-30...+85 °C
Napięcie zasilania	10...30 V DC
Tętnienie szczytowe	$\leq 10\%$ U_{ss}
Nominalny prąd zasilania DC	≤ 200 mA
Prąd bez obciążenia	≤ 20 mA
Prąd szczytkowy	≤ 0.1 mA
Napięcie testowe izolacji	≤ 0.5 kV
Zabezpieczenie przed zwarcieniem	tak / Cykliczne
Spadek napięcia przy I_s	≤ 1.8 V
Ochrona przed przerwą w obwodzie/odwrotną polaryzacją	tak / Całkowite
Funkcja wyjścia	4-przewodowy, Styk przełączny, PNP
Częstotliwość przełączania	0.25 kHz
Wykonanie	Prostokątny, Q130
Wymiary	130 x 57 x 40 mm
Materiał obudowy	Tworzywo sztuczne, PPS-GF30, Czarny
Materiał powierzchni aktywnej	tworzywo sztuczne, PPS-GF30, czarny
Adapter złącza	metal, 1.4404 (AISI 316L)

Schemat podłączenia



Zasada działania

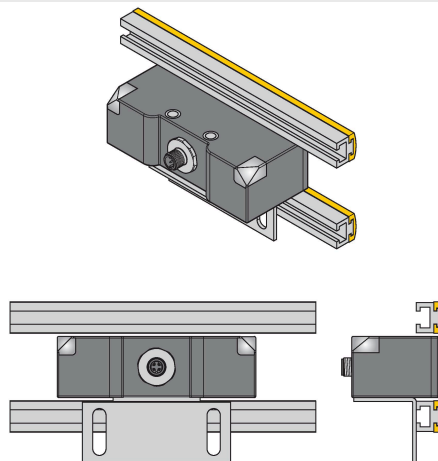
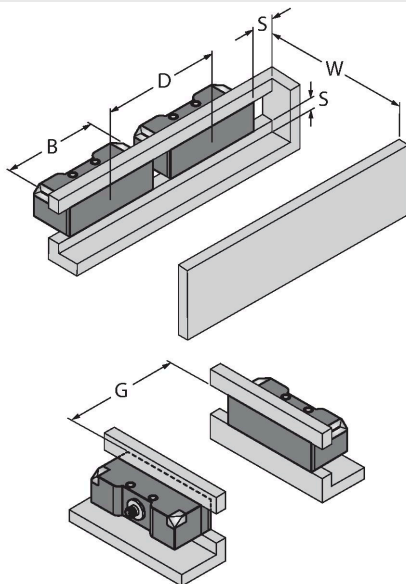
Czujniki indukcyjne przeznaczone są do bezkontaktowej detekcji metalowych obiektów. Czujniki uprox+ posiadają szczególne zalety ze względu na zastosowanie w nich opatentowanego systemu cewek. Wyróżniają się one dzięki optymalnej odległości między przełącznikami, maksymalnej elastyczności, niezawodnemu działaniu oraz skutecznej standaryzacji.

Dane techniczne

Moment dokręcający śruby mocujące	4 Nm
Połączenie elektryczne	Złącza, M12 × 1
Odporność na wibracje	55 Hz (1 mm)
Odporność na uderzenia	30 g (11 ms)
Klasa ochrony	IP68 IP69K
MTTF	874 rok/lata zgodnie z SN 29500 (Ed. 99) 40 °C
Wskaźnik napięcia zasilania	LED, zielony
Wskaźnik stanu przełączenia	LED, żółta

Instrukcja montażu

Instrukcja montażu / Opis



Dystans D	180 mm
Dystans W	3 x Sn
Dystans S	1.5 × B
Dystans G	6 x Sn
Szerokość powierzchni aktywnej B	130 mm

Montaż wpuszczany czujnika w metalu wzdłuż dłuższych boków.