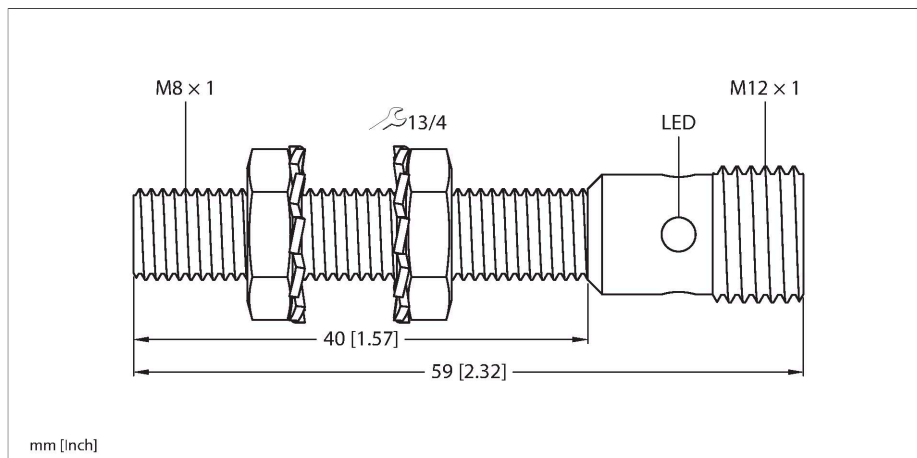


BI2-EG08-AN6X-H1341

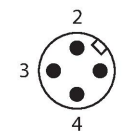
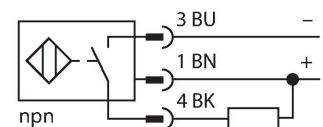
Czujnik indukcyjny – z rozszerzonym zakresem detekcji



Cechy charakterystyczne

- Obudowa cylindryczna gwintowana M8 × 1
- Stal nierdzewna 1.4305 (AISI 303)
- duży zakres detekcji
- 3-przewodowy DC, 10...30 VDC
- wyjście NPN NO
- złącze M12 x 1

Schemat podłączenia



Dane techniczne

| | |
|---|---|
| Typ | BI2-EG08-AN6X-H1341 |
| Nr katalogowy | 4602160 |
| Znamionowy zakres detekcji | 2 mm |
| Warunki montażowe | Powierzchniowy |
| Bezpieczny zasięg roboczy | ≤ (0,81 × Sn) mm |
| Współczynniki korekcji | St37 = 1; Al = 0,3; stal nierdzewna = 0,7; Ms = 0,4 |
| Dokładność powtarzalności | ≤ 2 % pełnej skali |
| Dryft temperaturowy | ≤ ± 10 % |
| Histeresa | 20 % |
| Temperatura pracy | -25...+70 °C |
| Napięcie zasilania | 10...30 V DC |
| Tętnienie szczytkowe | ≤ 10 % U _{ss} |
| Nominalny prąd zasilania DC | ≤ 150 mA |
| Prąd bez obciążenia | ≤ 15 mA |
| Prąd szczytkowy | ≤ 0.1 mA |
| Napięcie testowe izolacji | ≤ 0.5 kV |
| Zabezpieczenie przed zwarcieniem | tak / Cykliczne |
| Spadek napięcia przy I _e | ≤ 1.8 V |
| Ochrona przed przerwą w obwodzie/odwrotną polaryzacją | tak / Całkowite |
| Funkcja wyjścia | 3-przewodowy, Styk NO, NPN |
| Częstotliwość przełączania | 3 kHz |
| Wykonanie | Cylindryczne gwintowane, M8 × 1 |
| Wymiary | 59 mm |
| Materiał obudowy | Stal nierdzewna, 1.4305 (AISI 303) |
| Materiał powierzchni aktywnej | tworzywo sztuczne, PA6.6 |

Zasada działania

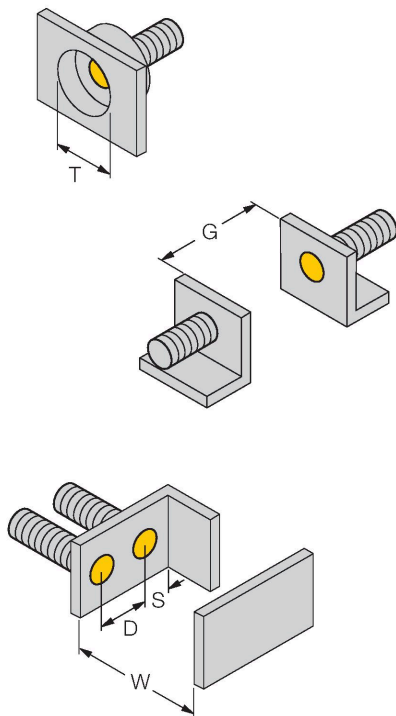
Czujniki indukcyjne przeznaczone są do bezkontaktowej detekcji metalowych obiektów. Zasada działania oparta jest na interakcji związanej z wejściem obiektu w zmienne pole elektromagnetyczne o wysokiej częstotliwości. W czujnikach indukcyjnych pole to wytwarzane jest w obwodzie rezonansowym LC z cewką z rdzeniem ferrytowym.

Dane techniczne

| | |
|--|---|
| Maks. moment dokręcenia nakrętki obudowy | 5 Nm |
| Połączenie elektryczne | Złącza, M12 × 1 |
| Odporność na wibracje | 55 Hz (1 mm) |
| Odporność na uderzenia | 30 g (11 ms) |
| Klasa ochrony | IP67 |
| MTTF | 2283 rok/lata zgodnie z SN 29500 (Ed. 99) 40 °C |
| Wskaźnik stanu przełączenia | LED, żółta |

Instrukcja montażu

Instrukcja montażu / Opis

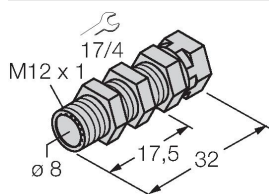


| | |
|-------------------------------|---------|
| Dystans D | 2 x B |
| Dystans W | 3 x Sn |
| Dystans T | 3 x B |
| Dystans S | 1,5 x B |
| Dystans G | 6 x Sn |
| Średnica powierzchni aktywnej | Ø 8 mm |
| B | |

Akcesoria

QM-08

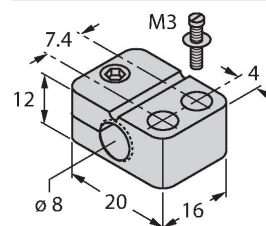
6945100



Uchwyt szybkiego montażu z zamkiem, mosiądz chromowana, gwint męski M12 x 1. Uwaga: Zakres detekcji czujników zbliżeniowych może zostać zredukowany, gdy stosowane są elementy montażowe szybkiej instalacji.

BST-08B

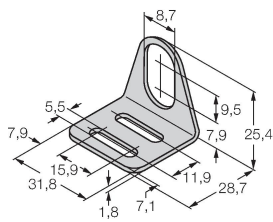
6947210



Obejma montażowa dla czujników cylindrycznych gwintowanych; materiał: PA6

MW-08

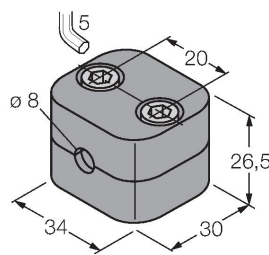
6945008



Wspornik montażowy dla czujników cylindrycznych gwintowanych; materiał: Stal nierdzewna A2 1.4301 (AISI 304)

BSS-08

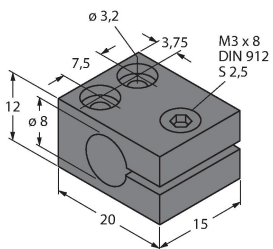
6901322



Uchwyt montażowy dla czujników cylindrycznych gwintowanych i gładkich; materiał: Polipropylen

MBS80

69479



Obejma montażowa dla czujników cylindrycznych gładkich; materiał bloku montażowego: Aluminium anodowane

Akcesoria

| Rysunek wymiarowy | Typ | Nr katalogowy | |
|-------------------|------------|---------------|---|
| | RKH4-2/TFE | 6935482 | Przewód podłączeniowy, złącze żeńskie M12, proste, 3-stykowe, nakrętka ze stali nierdzewnej, długość przewodu: 2 m, materiał otuliny: PVC, szary, zakres temperatur -25...+80 °C; dostępne również inne długości i wzory kabli, patrz www.turck.com |
| | RKH4-2/TFG | 6934384 | Przewód podłączeniowy, złącze żeńskie M12, proste, 3-stykowe, nakrętka ze stali nierdzewnej, długość przewodu: 2 m, materiał otuliny: TPE, szary, zakres temperatur -40...+105 °C; dostępne również inne długości i wzory kabli, patrz www.turck.com |