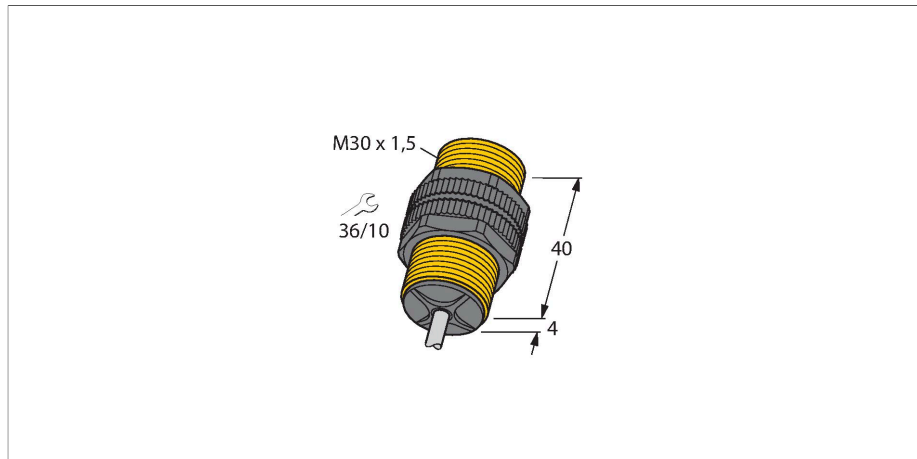


NI15-P30-Y1/S100

Czujnik indukcyjny – z rozszerzonym zakresem temperaturowym



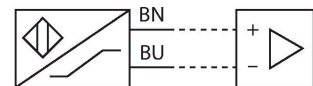
Cechy charakterystyczne

- gwintowany cylinder M30 x 1,5
- tworzywo sztuczne PA12-GF30
- temperatura pracy do +100°C
- 2-przewodowy DC, nom. 8.2 VDC
- wyjście zgodne z DIN EN 60947-5-6 (NAMUR)
- przewód
- ATEX kategoria II 2 G, strefa Ex 1
- ATEX kategoria II 1 D, strefa Ex 20 dla temperatury do +70°C
- SIL2 (niskie zapotrzebowanie) zgodnie z normą IEC 61508, PL c zgodnie z normą ISO 13849-1 przy HFT0
- SIL3 (wszystkie tryby zapotrzebowania) zgodnie z normą IEC 61508, PL e zgodnie z normą ISO 13849-1 z konfiguracją z redundancją HTF1

Dane techniczne

Typ	NI15-P30-Y1/S100
Nr katalogowy	10227
Special version	S100 odpowiada to: Maksymalna temperatura otoczenia = 100 C
Znamionowy zakres detekcji	15 mm
Warunki montażowe	Niepowierzchniowy
Bezpieczny zasięg roboczy	≤ (0,81 × Sn) mm
Współczynniki korekcji	St37 = 1; Al = 0,3; stal nierdzewna = 0,7; Ms = 0,4
Dokładność powtarzalności	≤ 2 % pełnej skali
Dryft temperaturowy	≤ ± 10 % ≤ ± 20 %, ≥ +70 °C
Histeresa	1...10 %
Temperatura pracy	-25...+100 °C W strefach zagrożonych wybuchem należy zapoznać się z instrukcją
Funkcja wyjścia	2-przewodowy, NAMUR
Częstotliwość przełączania	0.2 kHz
Napięcie	Nom. 8.2 V DC
Pobór prądu w stanie wyłączenia	≥ 2.1 mA
Pobór prądu w stanie załączenia	≤ 1.2 mA
Certyfikaty zgodne z	KEMA 02 ATEX 1090X
Pojemność wewnętrzna (C _i indukcyjność (L))	150 nF/150 μH
Oznaczenie urządzenia	Ⓔ II 2 G Ex ia IIC T6 Gb / II 1 D Ex ia IIC T115 °C Da

Schemat podłączenia



Zasada działania

Czujniki indukcyjne przeznaczone są do bezkontaktowej detekcji metalowych obiektów. Zasada działania oparta jest na interakcji związanej z wejściem obiektu w zmienne pole elektromagnetyczne o wysokiej częstotliwości. W czujnikach indukcyjnych pole to wytwarzane jest w obwodzie rezonansowym LC z cewką z rdzeniem ferrytowym. Wykonania specjalne czujników indukcyjnych mogą pracować w temperaturze od -60°C do +250°C.

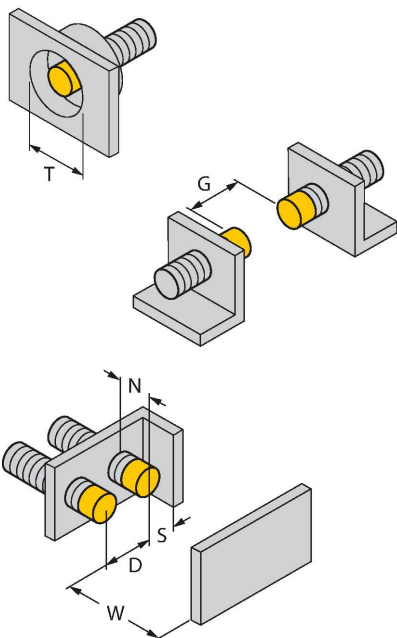
Dane techniczne

(maks. $U_i = 20 \text{ V}$, $I_i = 60 \text{ mA}$, $P_i = 200 \text{ mW}$)

Wykonanie	Cylindryczne gwintowane, M30 × 1,5
Wymiary	44 mm
Materiał obudowy	Tworzywo sztuczne, PA12-GF30
Materiał powierzchni aktywnej	tworzywo sztuczne, PA12-GF30
Zakończenie	Tworzywo sztuczne:, Trogamid T
Maks. moment dokręcenia nakrętki obudowy	5 Nm
Połączenie elektryczne	Przewody
Typ przewodu	Ø 5.2 mm, LifYY-T105, PVC, 2 m
Przekrój przewodu	2 x 0.5 mm ²
Odporność na wibracje	55 Hz (1 mm)
Odporność na uderzenia	30 g (11 ms)
Klasa ochrony	IP67
MTTF	6198 rok/lata zgodnie z SN 29500 (Ed. 99) 40 °C

Instrukcja montażu

Instrukcja montażu / Opis

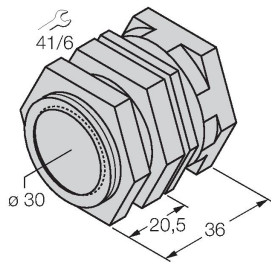


Dystans D	3 x B
Dystans W	3 x Sn
Dystans T	3 x B
Dystans S	1,5 x B
Dystans G	6 x Sn
Dystans N	2 x Sn
Średnica powierzchni aktywnej B	Ø 30 mm

Akcesoria

QM-30

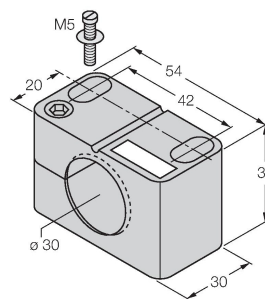
6945103



Uchwyt szybkiego montażu z zamkiem; materiał: mosiądz chromowany. Gwint męski M36 × 1,5. Uwaga: Stosowanie uchwytów szybkiego montażu może spowodować zmianę zakresu detekcji czujników zbliżeniowych.

BST-30B

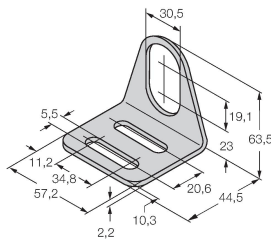
6947216



Obejma montażowa dla czujników cylindrycznych gwintowanych; materiał: PA6

MW-30

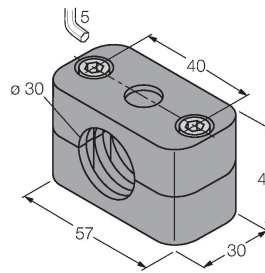
6945005



Wspornik montażowy dla czujników cylindrycznych gwintowanych; materiał: Stal nierdzewna A2 1.4301 (AISI 304)

BSS-30

6901319



Uchwyt montażowy dla czujników cylindrycznych gwintowanych i gładkich; materiał: Polipropylen

Instrukcja obsługi

Zastosowanie	Urządzenie spełnia wymogi dyrektywy 2014/34/WE i jest przeznaczone do stosowania w strefach zagrożonych wybuchem zgodnie z normami EN 60079-0:2012 + A11 i EN 60079-11:2012. Ponadto może być stosowane w systemie bezpieczeństwa do poziomu SIL2 zgodnie z IEC 61508. Aby uzyskać pewność co do właściwej pracy należy zapoznać się z obowiązującymi lokalnie regulacjami i dyrektywami.
Zastosowanie w strefach zagrożonych wybuchem zgodnych z klasyfikacją	II 2 G i II 1 D (grupa II, kategoria 2 G, element elektryczny dla strefy gazowej i kategoria 1 D, element elektryczny dla strefy pyłowej).
Oznaczenie (patrz urządzenie lub instrukcja)	⊕ II 2 G i Ex ia IIC T6 Gb zgodnie z EN60079-0 i -26 oraz ⊕ II 1 D Ex ia IIIC T115°C Da zgodnie z EN60079-0
Lokalnie dopuszczalna temperatura otoczenia	zgodnie z ATEX kategoria II 2 G dotyczącą wyposażenia elektrycznego: -25...+100 °C, zgodnie z kategorią II 1 D: -25...+70. Odpowiednie zakresy temperaturowe wymienione są w certyfikacie ATEX.
Instalacja / uruchomienie	<p>Urządzenia te może instalować, podłączać i uruchamiać jedynie przeszkolony i wykwalifikowany personel. Wykwalifikowany personel musi posiadać wiedzę na temat klas ochronnych, dyrektyw i regulacji dotyczących wyposażenia elektrycznego stosowanego w strefach zagrożenia wybuchem. Należy sprawdzić czy klasyfikacja i oznaczenie na urządzeniu są zgodne z aktualnymi warunkami aplikacji.</p> <p>Urządzenie to dopuszczone jest do stosowania tylko w obwodach Exi zgodnych z EN 60079-0 i EN 60079-11. Należy kontrolować maksymalne dopuszczalne parametry elektryczne. Czujnik po podłączeniu do obwodów innego typu nie może być stosowany w instalacjach Exi. Jeżeli komponenty wyposażenia są wzajemnie połączone, należy przeprowadzić czynność "Sprawdzenia iskrobezpieczeństwa" (EN 60079-14). Uwaga! W wypadku użytkowania w systemach bezpieczeństwa należy przestrzegać wszystkich wytycznych z podręcznika dotyczącego bezpieczeństwa.</p>
Instrukcja instalacji i montażu	Należy unikać tworzenia się ładunków statycznych na przewodach i urządzeniach z tworzywa sztucznego. Urządzenie powinno się czyścić jedynie wilgotną ściereczką. Nie wolno urządzenia montować w miejscu występowania pyłu i należy unikać gromadzenia się na nim kurzu. Jeżeli urządzenie i przewód mogą zostać uszkodzone mechanicznie muszą być odpowiednio zabezpieczone. Muszą być też ekranowane w celu ochrony przez silnymi polami elektromagnetycznymi. Konfiguracja pinów i elektryczna specyfikacja może zostać odczytana z oznaczenia urządzenia lub karty katalogowej.
Serwis / utrzymanie	Naprawa nie jest możliwa. Certyfikacja wygasa, jeżeli urządzenie zostanie poddane naprawie lub modyfikacji przez kogoś innego niż producent. Wymienione zostały najważniejsze dane pojawiające się na certyfikacie.