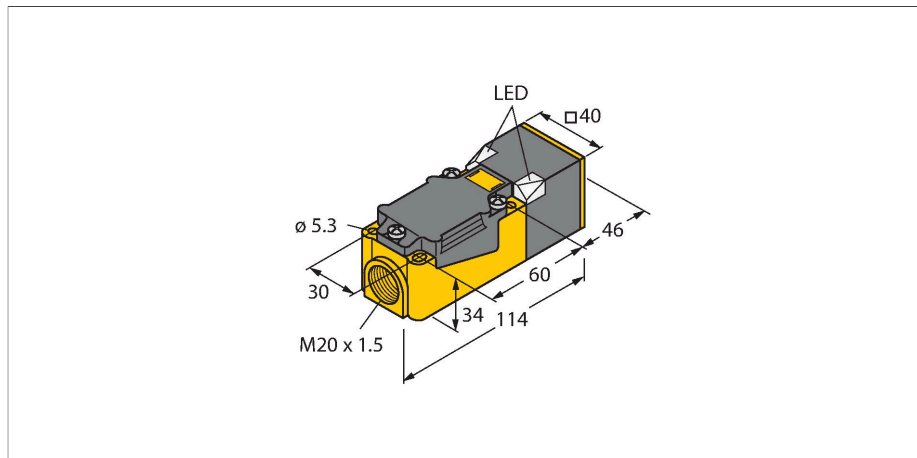


BI20-CP40-Y1X

Induktiver Sensor – mit erhöhtem Schaltabstand



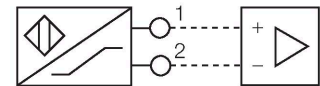
Merkmale

- quaderförmig, Höhe 40 mm
- aktive Fläche in 9 Richtungen positionierbar
- Kunststoff, PBT-GF30-V0
- Eck-LEDs mit hoher Leuchtkraft
- optimale Sicht auf Betriebsspannungsanzeige und Schaltzustandsanzeige in jeder Einbausituation
- großer Erfassungsbereich
- DC 2-Draht, nom. 8,2 VDC
- Ausgang gemäß DIN EN 60947-5-6 (NAMUR)
- Klemmenraum
- ATEX Kategorie II 2 G, Ex Zone 1
- ATEX Kategorie II 1 D, Ex Zone 20
- SIL2 (Low Demand Mode) gemäß IEC 61508, PL c gemäß ISO 13849-1 bei HFT0
- SIL3 (All Demand Mode) gemäß IEC 61508, PL e gemäß ISO 13849-1 bei redundantem Aufbau HFT1

Technische Daten

Typ	BI20-CP40-Y1X
Ident-No	1011123
Bemessungsschaltabstand	20 mm
Einbaubedingung	bündig
Gesicherter Schaltabstand	$\leq (0,81 \times S_n)$ mm
Korrekturfaktoren	St37 = 1; Al = 0,3; Edelstahl = 0,7; Ms = 0,4
Wiederholgenauigkeit	$\leq 2\%$ v. E.
Temperaturdrift	$\leq \pm 10\%$
Hysterese	1...10 %
Umgebungstemperatur	-25...+70 °C
Ausgangsfunktion	Zweidraht, NAMUR
Schaltfrequenz	0.15 kHz
Spannung	nom. 8.2 VDC
Stromaufnahme unbetätigt	≥ 2.1 mA
Stromaufnahme betätigt	≤ 1.2 mA
Zulassung gemäß	KEMA 02 ATEX 1090X
Innere Kapazität (C) / Induktivität (L)	250 nF/ 350 μ H
Kennzeichnung des Gerätes	II 2 G Ex ia IIC T6 Gb / II 1 D Ex ia II-IC T95 °C Da (max. $U_i = 20$ V, $I_i = 60$ mA, $P_i = 200$ mW)
Warnung	statische Aufladung vermeiden
Bauform	Quader, CP40
Abmessungen	114 x 40 x 40 mm
Gehäusewerkstoff	Kunststoff, PBT-GF30-V0, schwarz
Material aktive Fläche	Kunststoff, PBT-GF30-V0, gelb
Elektrischer Anschluss	Klemmenraum
Klemmvermögen	≤ 2.5 mm ²

Anschlussbild



Funktionsprinzip

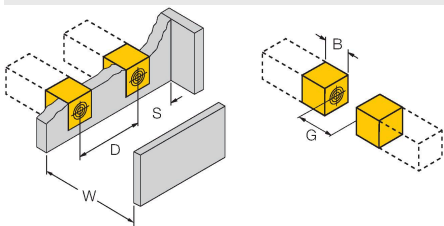
Induktive Sensoren erfassen berührungslos und verschleißfrei metallische Objekte. Dazu benutzen sie ein hochfrequentes elektromagnetisches Wechselfeld, das mit dem Erfassungsobjekt in Wechselwirkung tritt. Bei induktiven Sensoren wird dieses Feld von einem LC-Resonanzkreis mit einer Ferritkern-Spule erzeugt.

Technische Daten

Vibrationsfestigkeit	55 Hz (1 mm)
Schockfestigkeit	30 g (11 ms)
Schutzart	IP67
MTTF	6198 Jahre nach SN 29500 (Ed. 99) 40 °C
Schaltzustandsanzeige	LED, gelb

Montageanleitung

Einbauhinweise / Beschreibung



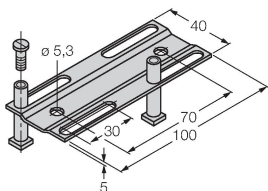
Abstand D	2 x B
Abstand W	3 x Sn
Abstand S	1 x B
Abstand G	6 x Sn
Breite der aktiven Fläche B	40 mm

Montagezubehör

Adjusting bar JS 025/037

69429

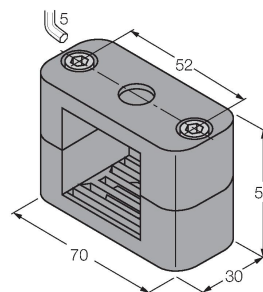
Justierschiene für Quaderbauform CK40 / CP40; Werkstoff: VA 1.4301



BSS-CP40

6901318

Befestigungsschelle für Quaderbauform 40 x 40 mm; Werkstoff: Polypropylen



Betriebsanleitung

Bestimmungsgemäße Verwendung	Dieses Gerät erfüllt die Richtlinie 2014/34/EU und ist gemäß EN 60079-0:2012 + A11 und EN 60079-11:2012 geeignet für den Einsatz im explosionsgefährdeten Bereich. Zudem ist es geeignet zur Verwendung in sicherheitsgerichteten Systemen einschließlich SIL2 (IEC 61508), PL c (ISO 13849-1) bei HFT0 und SIL3 (IEC 61508), PL e (ISO 13849-1) bei redundantem Aufbau HFT1. Für den bestimmungsgemäßen Betrieb sind die nationalen Vorschriften und Bestimmungen einzuhalten.
Einsatz in explosionsgefährdeten Bereichen gemäß Klassifizierung	II 2 G und II 1 D (Gruppe II, Kategorie 2 G, Betriebsmittel für Gasatmosphäre und Kategorie 1 D, Betriebsmittel für Staubatmosphäre).
Kennzeichnung (siehe Gerät oder technisches Datenblatt)	⊕ II 2 G und Ex ia IIC T6 Gb und ⊕ II 1 D Ex ia IIIC T95°C Da nach EN 60079-0, -11
Zulässige Umgebungstemperatur am Einsatzort	-25...+70 °C
Installation / Inbetriebnahme	Die Geräte dürfen nur von qualifiziertem Personal aufgebaut, angeschlossen und in Betrieb genommen werden. Das qualifizierte Personal muss Kenntnisse haben über Zündschutzarten, Vorschriften und Verordnungen für Betriebsmittel im Ex-Bereich. Prüfen Sie, ob die Klassifizierung und die Kennzeichnung auf dem Gerät für den Einsatzfall geeignet ist.
	Dieses Gerät ist nur zum Anschluss an bescheinigte Exi Stromkreise gemäß EN 60079-0 und EN 60079-11 geeignet. Die maximal zulässigen elektrischen Werte sind zu beachten. Nach Anschluss an andere Stromkreise darf der Sensor nicht mehr in Exi Installationen verwendet werden. Bei der Zusammenschaltung von (zugehörigen) Betriebsmitteln muß der "Nachweis der Eigensicherheit" durchgeführt werden (EN60079-14). ACHTUNG! Beim Einsatz in Sicherheitssystemen sind sämtliche Inhalte des Sicherheitshandbuchs zu beachten.
Einbau- und Montagehinweise	Vermeiden Sie statische Aufladungen an Kunststoffgeräten und Kabeln. Reinigen Sie das Gerät nur mit einem feuchten Tuch. Montieren Sie das Gerät nicht in den Staubstrom und vermeiden Sie Staubablagerungen auf den Geräten. Falls die Geräte und Kabel mechanisch beschädigt werden können, sind sie entsprechend zu schützen. Sie sind zudem gegen starke elektromagnetische Felder abzuschirmen. Die Anschlussbelegung und die elektrischen Kenngrößen entnehmen Sie bitte der Gerätekennzeichnung oder dem technischen Datenblatt. Entfernen Sie, um Verschmutzung zu vermeiden, Gehäuseabdeckungen, evtl. vorhandene Verschlussstopfen der Kabelverschraubungen bzw. der Stecker erst unmittelbar vor dem Einführen von Leitungen bzw. dem Aufschrauben der Kabeldose.
Besondere Bedingungen für den sicheren Betrieb	Statische Aufladung ist zu vermeiden
Instandhaltung / Wartung	Reparaturen sind nicht möglich. Die Zulassung erlischt durch Reparaturen oder Eingriffe am Gerät die nicht vom Hersteller ausgeführt werden. Die wichtigsten Daten aus der Herstellerbescheinigung sind aufgeführt.