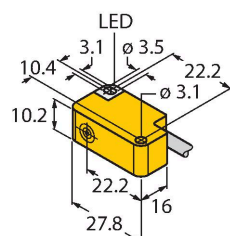


# BI2-Q10S-AZ31X

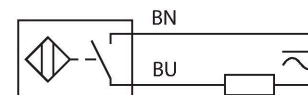
## Czujnik indukcyjny



### Cechy charakterystyczne

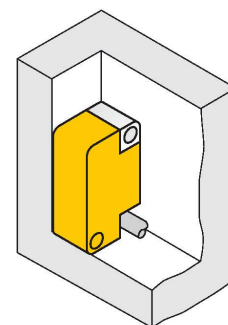
- Prostopadłościenny, wysokość 10,2 mm
- Boczna powierzchnia aktywna
- Możliwość przyłączenia przewodu z różnych stron
- Tworzywo sztuczne, PP-GF20
- 2-przewodowy AC, 20...250 VAC
- 2-przewodowy DC, 10...300 VDC
- normalnie otwarty
- przewód

### Schemat podłączenia



### Zasada działania

Czujniki indukcyjne wykrywają bezkontaktowo obiekty metalowe. Zasada ich działania oparta jest na interakcji związanej z wejściem obiektu w zmienne pole elektromagnetyczne o wysokiej częstotliwości. Czujniki indukcyjne generują to pole, dzięki obwodowi RLC z rdzeniem ferrytowym.



### Dane techniczne

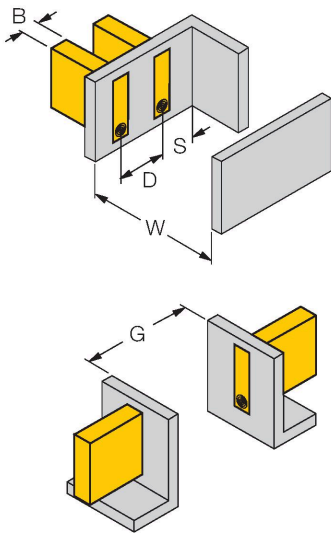
Typ	BI2-Q10S-AZ31X
Nr katalogowy	1309100
Znamionowy zakres detekcji	2 mm
Warunki montażowe	Powierzchniowy
Bezpieczny zasięg roboczy	$\leq (0,81 \times S_n)$ mm
Współczynniki korekcji	St37 = 1; Al = 0,3; stal nierdzewna = 0,7; Ms = 0,4
Dokładność powtarzalności	$\leq 2\%$ pełnej skali
Dryft temperaturowy	$\leq \pm 10\%$
Histereza	3...15 %
Temperatura pracy	-25...+70 °C
Napięcie zasilania	20...250 V AC
Napięcie zasilania	10...300 V DC
Nominalny prąd zasilania AC	$\leq 100$ mA
Nominalny prąd zasilania DC	$\leq 100$ mA
Częstotliwość	$\geq 50... \leq 60$ Hz
Prąd szczytkowy	$\leq 1,7$ mA
Napięcie testowe izolacji	$\leq 1,5$ kV
Prąd uderowy	$\leq 1$ A ( $\leq 10$ ms maks. 5 Hz)
Spadek napięcia przy $I_0$	$\leq 6$ V
Funkcja wyjścia	2-przewodowy, Styk NO
Najniższy prąd zasilania	$\geq 3$ mA
Częstotliwość przełączania	0.02 kHz
Wykonanie	Prostopadłościenny, Q10S
Wymiary	27.8 x 16 x 10.2 mm
Materiał obudowy	Tworzywo sztuczne, PP-GF20
Materiał powierzchni aktywnej	PP-GF20
Połączenie elektryczne	Przewody

## Dane techniczne

Typ przewodu	Ø 3 mm, Szary, Lif9Y-11Y, PUR, 2 m
Przekrój przewodu	2 x 0.14 mm <sup>2</sup>
Odporność na wibracje	55 Hz (1 mm)
Odporność na uderzenia	30 g (11 ms)
Klasa ochrony	IP67
MTTF	2283 rok/lata zgodnie z SN 29500 (Ed. 99) 40 °C
Wskaźnik stanu przełączenia	LED, żółta

## Instrukcja montażu

### Instrukcja montażu / Opis



Dystans D	2 x B
Dystans W	3 x Sn
Dystans S	1 x B
Dystans G	6 x Sn
Szerokość powierzchni aktywnej B	10.2 mm