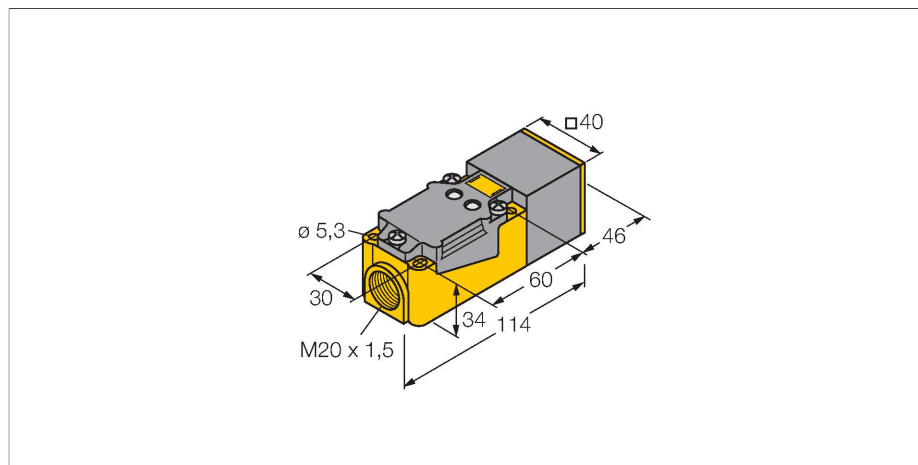


NI20NF-CP40-FZ3X2

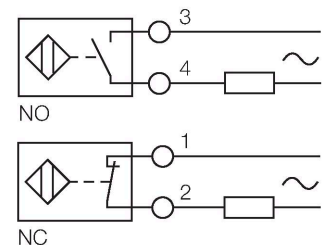
Czujnik indukcyjny – w wykonaniu selektywnym



Cechy charakterystyczne

- Prostokątny, wysokość 40 mm
- możliwość ustawienia do 9 pozycji powierzchni aktywnej
- Tworzywo sztuczne, PBT-GF30-V0
- detekcja tylko metali nieferromagnetycznych
- 2-przewodowy, 20...250 V AC
- NO/NZ programowalne
- Terminal zaciskowy

Schemat podłączenia

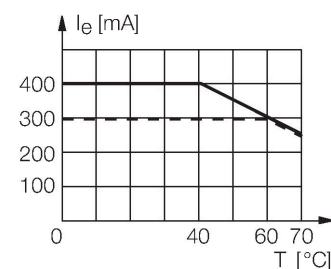


Dane techniczne

Typ	NI20NF-CP40-FZ3X2
Nr katalogowy	13284
Znamionowy zakres detekcji	20 mm
Warunki montażowe	Niepowierzchniowy
Bezpieczny zasięg roboczy	$\leq (0,81 \times S_n)$ mm
Dokładność powtarzalności	$\leq 2\%$ pełnej skali
Dryft temperaturowy	$\leq \pm 10\%$
Histereza	3...15 %
Temperatura pracy	0...+60 °C
Napięcie zasilania	20...250 V AC
Częstotliwość	$\geq 50... \leq 60$ Hz
Prąd szczytkowy	≤ 1.7 mA
Napięcie testowe izolacji	≤ 1.5 kV
Prąd udarowy	≤ 8 A (≤ 10 ms maks. 5 Hz)
Spadek napięcia przy I_e	≤ 6 V
Funkcja wyjścia	2-przewodowy, Programowalne podłączenie
Najniższy prąd zasilania	≥ 3 mA
Klasa ochrony	□
Częstotliwość przełączania	0.02 kHz
Wykonanie	Prostokątny, CP40
Wymiary	114 x 40 x 40 mm
Materiał obudowy	Tworzywo sztuczne, PBT-GF30-V0, Czarny
Materiał powierzchni aktywnej	tworzywo sztuczne, PBT-GF30-V0, żółta
Połączenie elektryczne	Komora zacisku
Maks. średnica przewodu	≤ 2.5 mm ²
Odporność na wibracje	55 Hz (1 mm)

Zasada działania

Czujniki indukcyjne przeznaczone są do bezkontaktowej detekcji metalowych obiektów. Zasada działania oparta jest na interakcji związanej z wejściem obiektu w zmienne pole elektromagnetyczne o wysokiej częstotliwości. Czujniki indukcyjne selektywne serii NF wykrywają tylko metale nieżelazne.

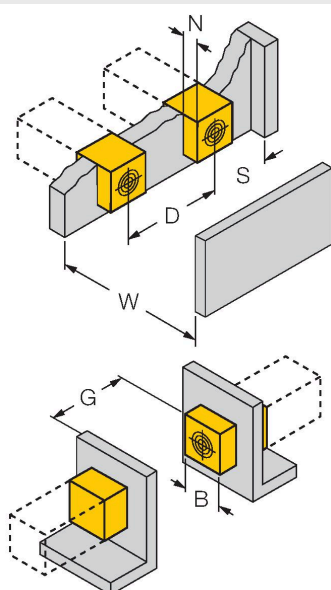


Dane techniczne

Odporność na uderzenia	30 g (11 ms)
Klasa ochrony	IP67
MTTF	348 rok/lata zgodnie z SN 29500 (Ed. 99) 40 °C
Wskaźnik napięcia zasilania	LED, zielony
Wskaźnik stanu przełączenia	LED, czerwona

Instrukcja montażu

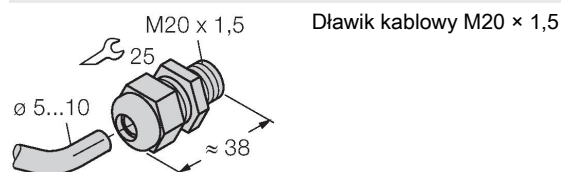
Instrukcja montażu / Opis



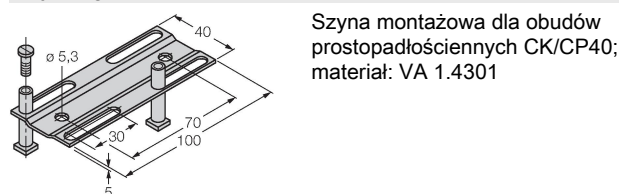
Dystans D	3 x B
Dystans W	3 x Sn
Dystans S	1.5 x B
Dystans G	6 x Sn
Dystans N	1 x B
Szerokość powierzchni aktywnej B	40 mm

Akcesoria

STRM M20X1.5 SCHWARZ 6965902



Adjusting bar JS 025/037 69429



BSS-CP40 6901318

