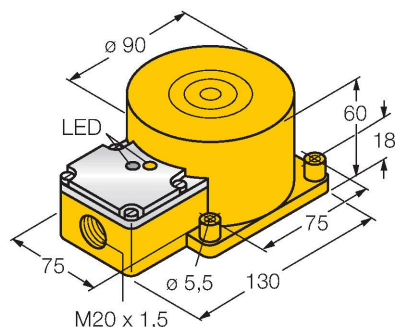


# NI60-K90SR-FZ3X2

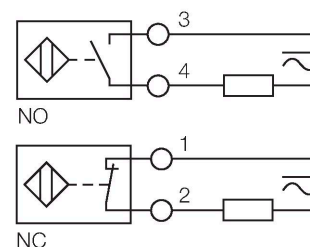
## Czujnik indukcyjny



### Cechy charakterystyczne

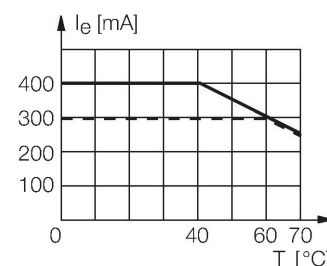
- prostopadłościenny, wysokość 60 mm
- tworzywo sztuczne PBT-GF30-V0
- 2-przewodowy AC, 20...250 VAC
- 2-przewodowy DC, 10...300 VDC
- programowalne podłączenie (n.z./n.o.)
- terminal zaciskowy

### Schemat podłączenia



### Zasada działania

Czujniki indukcyjne wykrywają bezkontaktowo obiekty metalowe. Zasada ich działania oparta jest na interakcji związanej z wejściem obiektu w zmienne pole elektromagnetyczne o wysokiej częstotliwości. Czujniki indukcyjne generują to pole, dzięki obwodowi RLC z rdzeniem ferrytowym.



### Dane techniczne

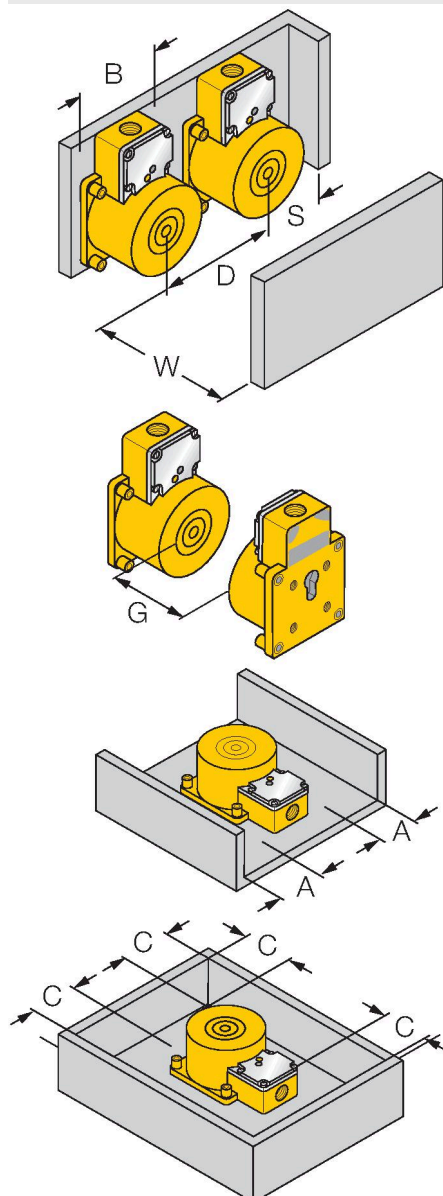
Typ	NI60-K90SR-FZ3X2
Nr katalogowy	13429
Znamionowy zakres detekcji	60 mm
Warunki montażowe	Niepowierzchniowy
Bezpieczny zasięg roboczy	$\leq (0,81 \times S_n)$ mm
Współczynniki korekcji	St37 = 1; Al = 0,3; stal nierdzewna = 0,7; Ms = 0,4
Dokładność powtarzalności	$\leq 2$ % pełnej skali
Dryft temperaturowy	$\leq \pm 10$ %
Histeresa	3...15 %
Temperatura pracy	-25...+70 °C
Napięcie zasilania	20...250 V AC
Napięcie zasilania	10...300 V DC
Nominalny prąd zasilania DC	$\leq 300$ mA
Częstotliwość	$\geq 50$ ... $\leq 60$ Hz
Prąd szczytkowy	$\leq 1,7$ mA
Napięcie testowe izolacji	$\leq 1,5$ kV
Prąd udarowy	$\leq 8$ A ( $\leq 10$ ms maks. 5 Hz)
Spadek napięcia przy I <sub>e</sub>	$\leq 6$ V
Funkcja wyjścia	2-przewodowy, Programowalne podłączenie
Najniższy prąd zasilania	$\geq 3$ mA
Częstotliwość przełączania	0.02 kHz
Wykonanie	Prostopadłościenny, K90SR
Wymiary	130 x 75 x 60 mm
Materiał obudowy	Tworzywo sztuczne, PBT-GF30-V0
Materiał powierzchni aktywnej	PBT-GF30-V0
Połączenie elektryczne	Komora zacisku

## Dane techniczne

Maks. średnica przewodu	≤ 2.5 mm <sup>2</sup>
Odporność na wibracje	55 Hz (1 mm)
Odporność na uderzenia	30 g (11 ms)
Klasa ochrony	IP67
MTTF	2283 rok/lata zgodnie z SN 29500 (Ed. 99) 40 °C
Wskaźnik napięcia zasilania	LED, zielony
Wskaźnik stanu przełączenia	LED, czerwona
W zestawie	dławik kablowy

## Instrukcja montażu

### Instrukcja montażu / Opis



Dystans D	3 x B
Dystans W	3 x Sn
Dystans S	1.5 x B
Dystans G	6 x Sn
Dystans A	1 x Sn
Dystans C	2 x Sn
Szerokość powierzchni aktywnej B	90 mm

