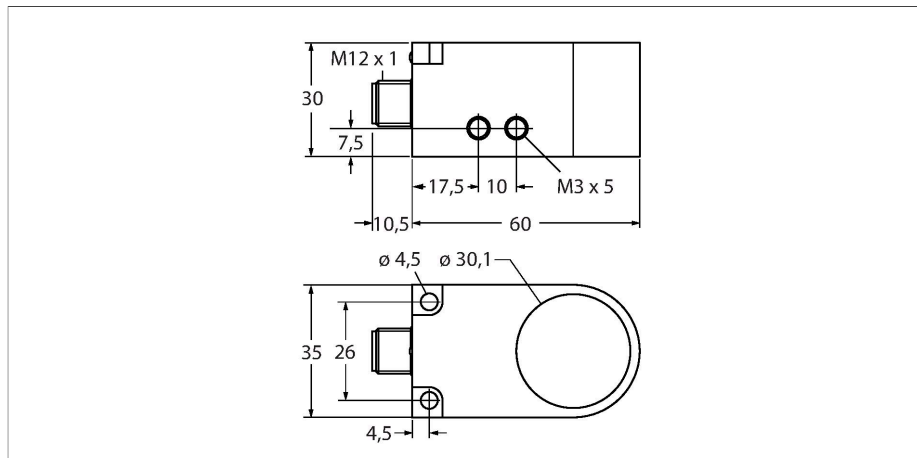


BI30R-W30-DAP6X-H1141

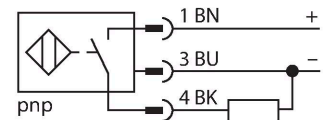
Czujnik indukcyjny – Czujnik pierścieniowy



Cechy charakterystyczne

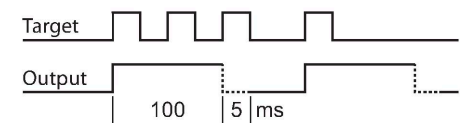
- prostopadłościenny, wysokość 30 mm
- tworzywo sztuczne PA12-GF30
- Czas trwania impulsu 100 ms
- Czułość ustawiana za pomocą potencjometru
- 3-przewodowy DC, 10...30 VDC
- wyjście w wykonaniu dynamicznym
- wyjście PNP NO
- złącze M12 x 1

Schemat podłączenia



Zasada działania

Czujniki indukcyjne przeznaczone są do bezkontaktowej detekcji metalowych obiektów. Zasada działania oparta jest na interakcji związanej z wejściem obiektu w zmienne pole elektromagnetyczne o wysokiej częstotliwości. W indukcyjnych czujnikach pierścieniowych pole to wytwarzane jest w obwodzie rezonansowym LC. Wykrywany obiekt spełnia funkcję rdzenia cewki.



Dane techniczne

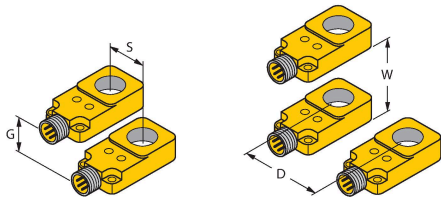
Typ	BI30R-W30-DAP6X-H1141
Nr katalogowy	14045
Wew. średnica pierścienia D	30.1 mm
Średnica stalowej kulki (DIN 5401)	≥ 3 mm
Prędkość przelatujących obiektów	0.1...50 m/s
Min. czas między impulsami	≥ 5 ms
Czas trwania impulsu	100 ms ± 20 %
Temperatura pracy	-25...+70 °C
Napięcie zasilania	10...30 V DC
Tętnienie szczytkowe	≤ 10 % U _{ss}
Nominalny prąd zasilania DC	≤ 200 mA
Prąd bez obciążenia	≤ 10 mA
Prąd szczytkowy	≤ 0.1 mA
Napięcie testowe izolacji	≤ 0.5 kV
Zabezpieczenie przed zwarciami	tak / Cykliczne
Spadek napięcia przy I _o	≤ 2.5 V
Ochrona przed przerwą w obwodzie/odwrotną polaryzacją	tak / Całkowite
Funkcja wyjścia	3-przewodowy, Styk NO, PNP
Częstotliwość przełączania	0.008 kHz
Wykonanie	Czujnik pierścieniowy, W30
Wymiary	60 x 35 x 30 mm
Materiał obudowy	Tworzywo sztuczne, PA12-GF30
Połączenie elektryczne	Złącza, M12 x 1
Cewka	tworzywo sztuczne, POM
Odporność na wibracje	55 Hz (1 mm)
Odporność na uderzenia	30 g (11 ms)
Klasa ochrony	IP67

Dane techniczne

MTTF	2283 rok/lata zgodnie z SN 29500 (Ed. 99) 40 °C
Wskaźnik stanu przełączenia	LED, żółta

Instrukcja montażu

Instrukcja montażu / Opis



Dystans D	120 mm
Dystans W	120 mm
Dystans S	30 mm
Dystans G	120 mm

Akcesoria

Rysunek wymiarowy	Typ	Nr katalogowy	
	RKC4T-2/TEL	6625010	



Przewód podłączeniowy, złącze żeńskie M12, proste, 3-pinowe, długość: 2 m; materiał otuliny: PVC, czarny; certyfikat cULus; dostępne również inne długości kabli i typy otuliny, patrz www.turck.com