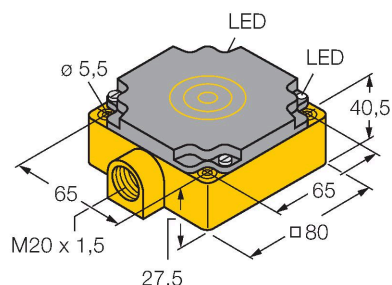


NI40-CP80-VP4X2/S100

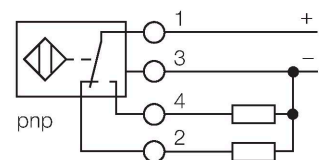
Induktiver Sensor – mit erweitertem Temperaturbereich



Merkmale

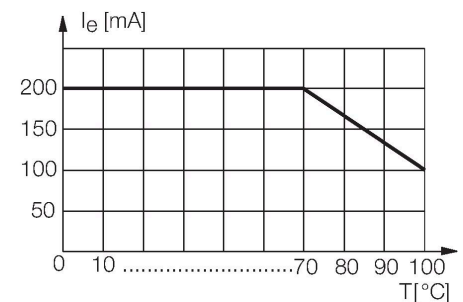
- quaderförmig, Höhe 41 mm
- Kunststoff, PBT-GF30-V0
- für Temperaturen bis +100°C
- DC 4-Draht, 10...65 VDC
- Wechsler, PNP-Ausgang
- Klemmenraum

Anschlussbild



Funktionsprinzip

Induktive Sensoren erfassen berührungslos und verschleißfrei metallische Objekte. Dazu benutzen sie ein hochfrequentes elektromagnetisches Wechselfeld, das mit dem Erfassungsobjekt in Wechselwirkung tritt. Bei induktiven Sensoren wird dieses Feld von einem LC-Resonanzkreis mit einer Ferritkern-Spule erzeugt. Induktive Sensoren lassen sich als Spezialausführungen bei Temperaturen ab -60°C oder bis zu +250°C einsetzen.



Technische Daten

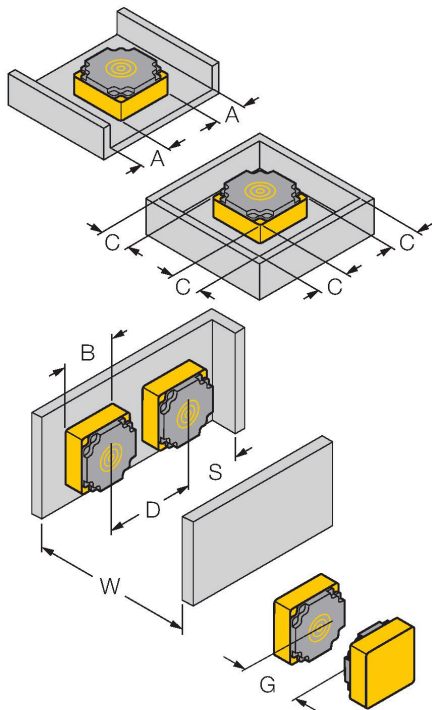
Typ	NI40-CP80-VP4X2/S100
Ident-No	15095
Bemessungsschaltabstand	40 mm
Einbaubedingung	nicht bündig
Gesicherter Schaltabstand	≤ (0,81 x S _n) mm
Korrekturfaktoren	St37 = 1; Al = 0,3; Edelstahl = 0,7; Ms = 0,4
Wiederholgenauigkeit	≤ 2 % v. E.
Temperaturdrift	≤ ± 10 % ≤ ± 20 %, ≥ +70 °C
Hysterese	3...15 %
Umgebungstemperatur	-25...+100 °C
Betriebsspannung	10...65 VDC
Restwelligkeit	≤ 10 % U _{ss}
DC Bemessungsbetriebsstrom	≤ 200 mA
	siehe Deratingkurve
Leerlaufstrom	≤ 15 mA
Reststrom	≤ 0.1 mA
Isolationsprüfspannung	≤ 0.5 kV
Kurzschlusschutz	ja / taktend
Spannungsfall bei I _e	≤ 1.8 V
Drahtbruchsicherheit / Verpolungsschutz	ja / vollständig
Ausgangsfunktion	Vierdraht, Wechsler, PNP
Schaltfrequenz	0.1 kHz
Bauform	Quader, CP80
Abmessungen	80 x 80 x 41 mm
Gehäusewerkstoff	Kunststoff, PBT-GF30-V0
Material aktive Fläche	PBT-GF30-V0

Technische Daten

Elektrischer Anschluss	Klemmenraum
Klemmvermögen	$\leq 2.5 \text{ mm}^2$
Vibrationsfestigkeit	55 Hz (1 mm)
Schockfestigkeit	30 g (11 ms)
Schutzart	IP67
MTTF	2283 Jahre nach SN 29500 (Ed. 99) 40 °C
Betriebsspannungsanzeige	LED, grün
Schaltzustandsanzeige	LED

Montageanleitung

Einbauhinweise / Beschreibung



Abstand D	$3 \times B$
Abstand W	$3 \times S_n$
Abstand S	$1.5 \times B$
Abstand G	$6 \times S_n$
Abstand A	$1 \times B$
Abstand C	$1 \times B$
Breite der aktiven Fläche B	80 mm