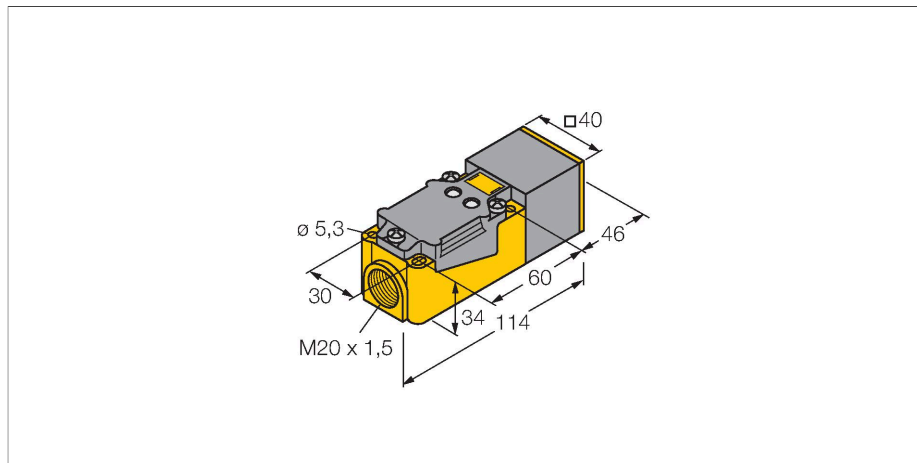


NI20NF-CP40-VP4X2

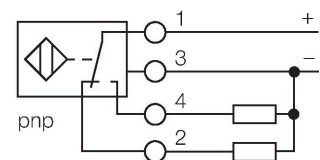
Induktiver Sensor – mit selektivem Verhalten



Merkmale

- quaderförmig, Höhe 40 mm
- aktive Fläche in 9 Richtungen positionierbar
- Kunststoff, PBT-GF30-V0
- erfasst nur nicht-ferromagnetische Metalle
- DC 4-Draht, 10...65 VDC
- Wechsler, PNP-Ausgang
- Klemmenraum

Anschlussbild



Funktionsprinzip

Induktive Sensoren erfassen berührungslos und verschleißfrei metallische Objekte. Dazu benutzen sie ein hochfrequentes elektromagnetisches Wechselfeld, das mit dem Erfassungsobjekt in Wechselwirkung tritt. Induktive Sensoren mit selektivem Verhalten der NF-Familie erfassen nur Nichteisenmetalle.

Technische Daten

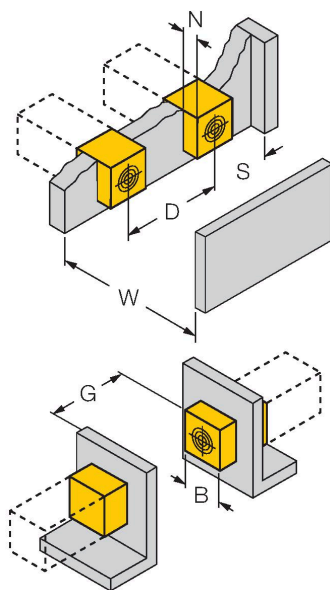
| | |
|---|----------------------------------|
| Typ | NI20NF-CP40-VP4X2 |
| Ident-No | 15684 |
| Bemessungsschaltabstand | 20 mm |
| Einbaubedingung | nicht bündig |
| Gesicherter Schaltabstand | $\leq (0,81 \times S_n)$ mm |
| Wiederholgenauigkeit | $\leq 2\%$ v. E. |
| Temperaturdrift | $\leq \pm 10\%$ |
| Hysterese | 3...15 % |
| Umgebungstemperatur | 0...+60 °C |
| Betriebsspannung | 10...65 VDC |
| Restwelligkeit | $\leq 10\%$ U_{ss} |
| DC Bemessungsbetriebsstrom | ≤ 200 mA |
| Leerlaufstrom | ≤ 15 mA |
| Reststrom | ≤ 0.1 mA |
| Isolationsprüfspannung | ≤ 0.5 kV |
| Kurzschlusschutz | ja / taktend |
| Spannungsfall bei I_s | ≤ 1.8 V |
| Drahtbruchsicherheit / Verpolungsschutz | ja / vollständig |
| Ausgangsfunktion | Vierdraht, Wechsler, PNP |
| Schutzklasse | □ |
| Schaltfrequenz | 0.1 kHz |
| Bauform | Quader, CP40 |
| Abmessungen | 114 x 40 x 40 mm |
| Gehäusewerkstoff | Kunststoff, PBT-GF30-V0, schwarz |
| Material aktive Fläche | Kunststoff, PBT-GF30-V0, gelb |
| Elektrischer Anschluss | Klemmenraum |
| Klemmvermögen | ≤ 2.5 mm ² |

Technische Daten

| | |
|--------------------------|--|
| Vibrationsfestigkeit | 55 Hz (1 mm) |
| Schockfestigkeit | 30 g (11 ms) |
| Schutzart | IP67 |
| MTTF | 392 Jahre nach SN 29500 (Ed. 99) 40 °C |
| Betriebsspannungsanzeige | LED, grün |
| Schaltzustandsanzeige | LED, gelb |

Montageanleitung

Einbauhinweise / Beschreibung



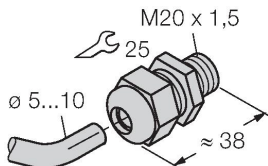
| | |
|-----------------------------|---------|
| Abstand D | 3 x B |
| Abstand W | 3 x Sn |
| Abstand S | 1.5 x B |
| Abstand G | 6 x Sn |
| Abstand N | 1 x B |
| Breite der aktiven Fläche B | 40 mm |

bündiger Einbau in St37 zulässig

Montagezubehör

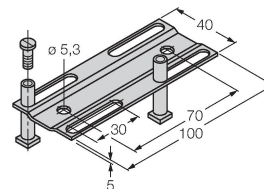
STRM M20X1.5 SCHWARZ 6965902

Kabelverschraubung M20 x 1,5



Adjusting bar JS 025/037 69429

Justierschiene für Quaderbauform CK40 / CP40; Werkstoff: VA 1.4301



BSS-CP40 6901318

Befestigungsschelle für Quaderbauform 40 x 40 mm; Werkstoff: Polypropylen

