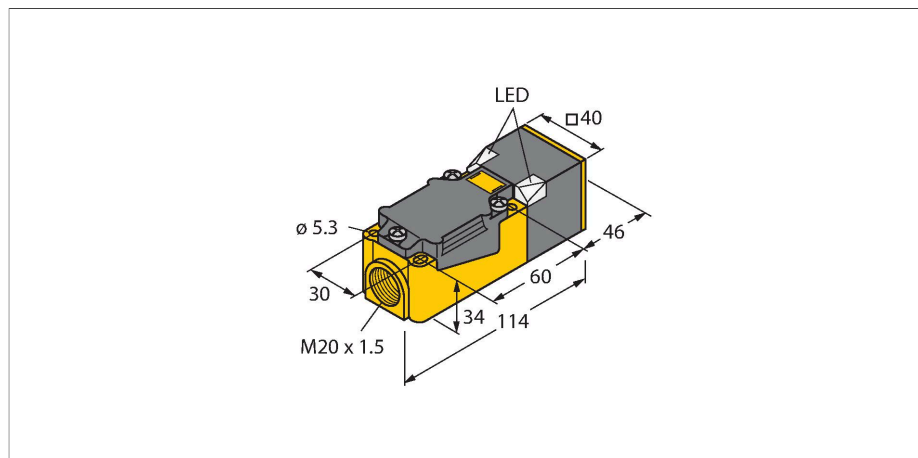


NI20-CP40-VP4X2/S97

Induktiver Sensor – mit erweitertem Temperaturbereich



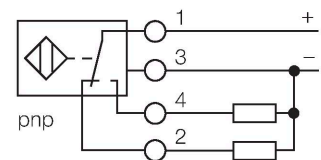
Merkmale

- quaderförmig, Höhe 40 mm
- aktive Fläche in 9 Richtungen positionierbar
- Kunststoff, PBT-GF30-V0
- Eck-LEDs mit hoher Leuchtkraft
- optimale Sicht auf Betriebsspannungsanzeige und Schaltzustandsanzeige in jeder Einbausituation
- für Temperaturen bis -40°C
- DC 4-Draht, 10...65 VDC
- Wechsler, PNP-Ausgang
- Klemmenraum

Technische Daten

Typ	NI20-CP40-VP4X2/S97
Ident-No	1569101
Bemessungsschaltabstand	20 mm
Einbaubedingung	nicht bündig
Gesicherter Schaltabstand	$\leq (0,81 \times S_n)$ mm
Korrekturfaktoren	St37 = 1; Al = 0,3; Edelstahl = 0,7; Ms = 0,4
Wiederholgenauigkeit	$\leq 2\%$ v. E.
Temperaturdrift	$\leq \pm 10\%$ $\leq \pm 20\%$, $\leq -25^{\circ}\text{C}$
Hysterese	3...15 %
Umgebungstemperatur	$-40\dots+70^{\circ}\text{C}$
Betriebsspannung	10...65 VDC
Restwelligkeit	$\leq 10\%$ U_{ss}
DC Bemessungsbetriebsstrom	≤ 200 mA
Leerlaufstrom	≤ 15 mA
Reststrom	≤ 0.1 mA
Isolationsprüfspannung	≤ 0.5 kV
Kurzschlusschutz	ja / taktend
Spannungsfall bei I_s	≤ 1.8 V
Drahtbruchsicherheit / Verpolungsschutz	ja / vollständig
Ausgangsfunktion	Vierdraht, Wechsler, PNP
Schaltfrequenz	0.15 kHz
Bauform	Quader, CP40
Abmessungen	114 x 40 x 40 mm
Gehäusewerkstoff	Kunststoff, PBT-GF30-V0, schwarz
Material aktive Fläche	Kunststoff, PBT-GF30-V0, gelb
Elektrischer Anschluss	Klemmenraum

Anschlussbild



Funktionsprinzip

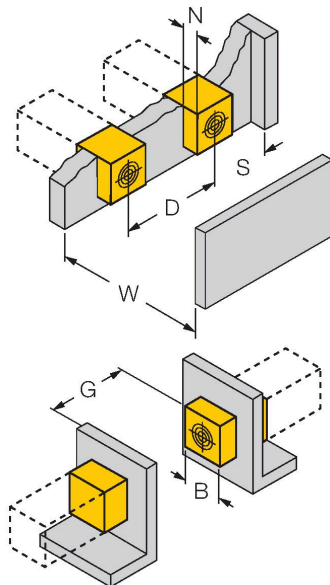
Induktive Sensoren erfassen berührungslos und verschleißfrei metallische Objekte. Dazu benutzen sie ein hochfrequentes elektromagnetisches Wechselfeld, das mit dem Erfassungsobjekt in Wechselwirkung tritt. Bei induktiven Sensoren wird dieses Feld von einem LC-Resonanzkreis mit einer Ferritkern-Spule erzeugt. Induktive Sensoren lassen sich als Spezialausführungen bei Temperaturen ab -60°C oder bis zu $+250^{\circ}\text{C}$ einsetzen.

Technische Daten

Klemmvermögen	≤ 2.5 mm ²
Vibrationsfestigkeit	55 Hz (1 mm)
Schockfestigkeit	30 g (11 ms)
Schutzart	IP67
MTTF	2283 Jahre nach SN 29500 (Ed. 99) 40 °C
Betriebsspannungsanzeige	2 x LED, grün
Schaltzustandsanzeige	2 x LED, gelb

Montageanleitung

Einbauhinweise / Beschreibung



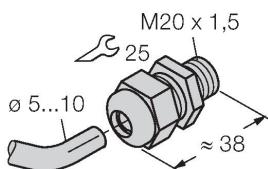
Abstand D	3 x B
Abstand W	3 x Sn
Abstand S	1.5 x B
Abstand G	6 x Sn
Abstand N	0,5 x B
Breite der aktiven Fläche B	40 mm

Montagezubehör

STRM M20X1.5 SCHWARZ

6965902

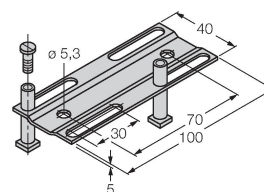
Kabelverschraubung M20 x 1,5



Adjusting bar JS 025/037

69429

Justierschiene für Quaderbauform CK40 / CP40; Werkstoff: VA 1.4301



BSS-CP40

6901318



Befestigungsschelle für
Quaderbauform 40 x 40 mm;
Werkstoff: Polypropylen