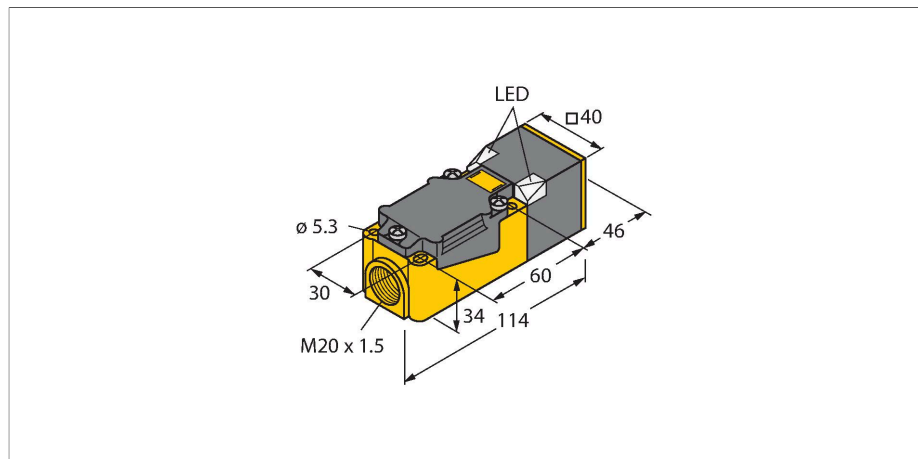


NI20-CP40-VP4X2/S97

Czujnik indukcyjny – z rozszerzonym zakresem temperaturowym



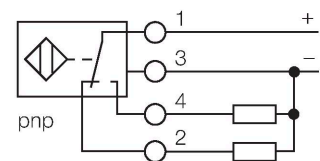
Cechy charakterystyczne

- Prostokątny, wysokość 40 mm
- możliwość ustawienia do 9 pozycji powierzchni aktywnej
- Tworzywo sztuczne, PBT-GF30-V0
- narożne diody LED o wysokiej jasności
- Optymalna widoczność sygnalizacji stanu zasilania i przełączania w każdej pozycji montażowej
- temperatura pracy do 40°C
- 4-przewodowy DC, 10...65 VDC
- komplementarne wyjście PNP
- terminal zaciskowy

Dane techniczne

Typ	NI20-CP40-VP4X2/S97
Nr katalogowy	1569101
Znamionowy zakres detekcji	20 mm
Warunki montażowe	Niepowierzchniowy
Bezpieczny zasięg roboczy	$\leq (0,81 \times S_n)$ mm
Współczynniki korekcji	St37 = 1; Al = 0,3; stal nierdzewna = 0,7; Ms = 0,4
Dokładność powtarzalności	≤ 2 % pełnej skali
Dryft temperaturowy	$\leq \pm 10$ % $\leq \pm 20$ %, ≤ -25 °C
Histeresa	3...15 %
Temperatura pracy	-40...+70 °C
Napięcie zasilania	10...65 V DC
Tętnienie szczytkowe	≤ 10 % U_{ss}
Nominalny prąd zasilania DC	≤ 200 mA
Prąd bez obciążenia	≤ 15 mA
Prąd szczytkowy	≤ 0.1 mA
Napięcie testowe izolacji	≤ 0.5 kV
Zabezpieczenie przed zwarciami	tak / Cykliczne
Spadek napięcia przy I_o	≤ 1.8 V
Ochrona przed przerwą w obwodzie/odwrotną polaryzacją	tak / Całkowite
Funkcja wyjścia	4-przewodowy, Styk przełączny, PNP
Częstotliwość przełączania	0.15 kHz
Wykonanie	Prostokątny, CP40
Wymiary	114 x 40 x 40 mm

Schemat podłączenia



Zasada działania

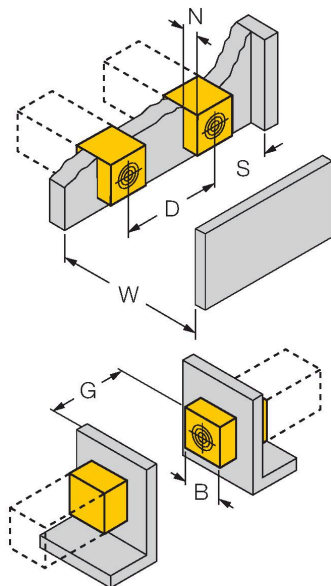
Czujniki indukcyjne przeznaczone są do bezkontaktowej detekcji metalowych obiektów. Zasada działania oparta jest na interakcji związanej z wejściem obiektu w zmienne pole elektromagnetyczne o wysokiej częstotliwości. W czujnikach indukcyjnych pole to wytwarzane jest w obwodzie rezonansowym LC z cewką z rdzeniem ferrytowym. Wykonania specjalne czujników indukcyjnych mogą pracować w temperaturze od -60°C do +250°C.

Dane techniczne

Materiał obudowy	Tworzywo sztuczne, PBT-GF30-V0, Czarny
Materiał powierzchni aktywnej	tworzywo sztuczne, PBT-GF30-V0, żółta
Połączenie elektryczne	Komora zacisku
Maks. średnica przewodu	$\leq 2.5 \text{ mm}^2$
Odporność na wibracje	55 Hz (1 mm)
Odporność na uderzenia	30 g (11 ms)
Klasa ochrony	IP67
MTTF	2283 rok/lata zgodnie z SN 29500 (Ed. 99) 40 °C
Wskaźnik napięcia zasilania	2 x diody LED, zielony
Wskaźnik stanu przełączenia	2 x LED, żółta

Instrukcja montażu

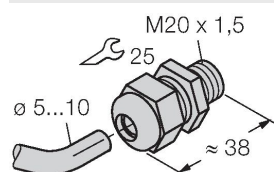
Instrukcja montażu / Opis



Dystans D	$3 \times B$
Dystans W	$3 \times S_n$
Dystans S	$1.5 \times B$
Dystans G	$6 \times S_n$
Dystans N	$0.5 \times B$
Szerokość powierzchni aktywnej B	40 mm

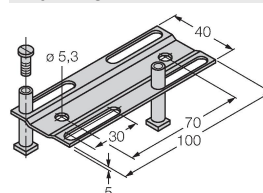
Akcesoria

STRM M20X1.5 SCHWARZ 6965902



Dławik kablowy M20 x 1,5

Adjusting bar JS 025/037 69429



Szyna montażowa dla obudów prostokątnych CK/CP40; materiał: VA 1.4301

BSS-CP40

6901318



Obejma montażowa do obudów
prostokątnych 40 x 40 mm; materiał:
Polipropylen